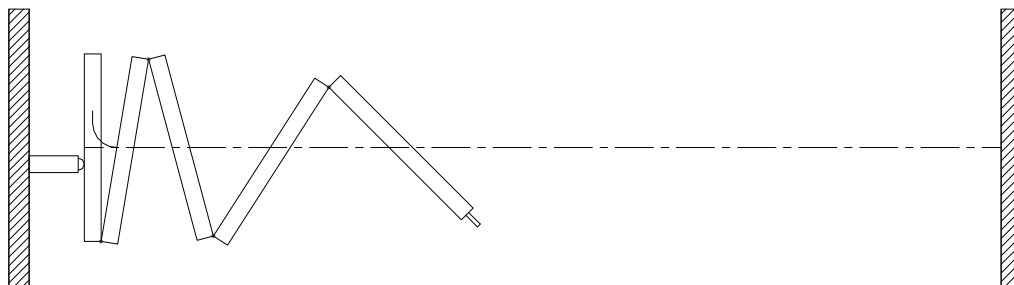


Fiche Technique 743-E



Caractéristiques & Options

Caractéristiques standards

- Cloison de panneaux penturés en continu à opération électrique.
- Entraînement par câble d'acier de Ø5 mm [3/16"].
- CTS de 43, 48, 50, ou 54.
- Faces d'acier laminées sur panneaux de gypse.
- Épaisseur nominale de panneau de 102 mm [4"]. Largeur jusqu'à 1230 mm [48 1/2"].
- Cadre d'acier soudé de calibre 18.
- Sans moulures verticales apparentes.
- Joints d'étanchéité verticaux entre les panneaux de type languette et rainure en aluminium et vinyle.
- Fermeture finale sur jambage mural latéral.
- Joints horizontaux type FA :
 - joints d'étanchéité du haut Fixes
 - joints d'étanchéité du bas rétractables à déploiement Automatique à la mise en place des panneaux
 - les joints du bas offrent un dégagement au plancher de 50 mm [2"]
- Charnières d'acier.
- Rail en alliage d'aluminium 6063-T6 fini anodisé clair.

- Panneaux impairs supportés par un chariot constitué de 4 roues verticales en acier montées sur des roulements à billes en acier sans entretien.
- Revêtement mural de vinyle.
- Hauteur maximum: 3733 mm [12'-3"]
Largeur maximum: 19810 mm [65'-0"]
- Unité motrice homologués UL/ULC avec boîtier moteur NEMA-1 et contrôles et boîtier de contrôles conformément à ANSI/NEMA ICS1, ICS2 et ICS 6.
- 1.5 hp / 120 V / 1 ph / 60 Hz
- Mouvement limité par interrupteurs de fin de course.
- Opération par deux interrupteurs à clé activés simultanément positionnés de part et d'autre de la cloison.

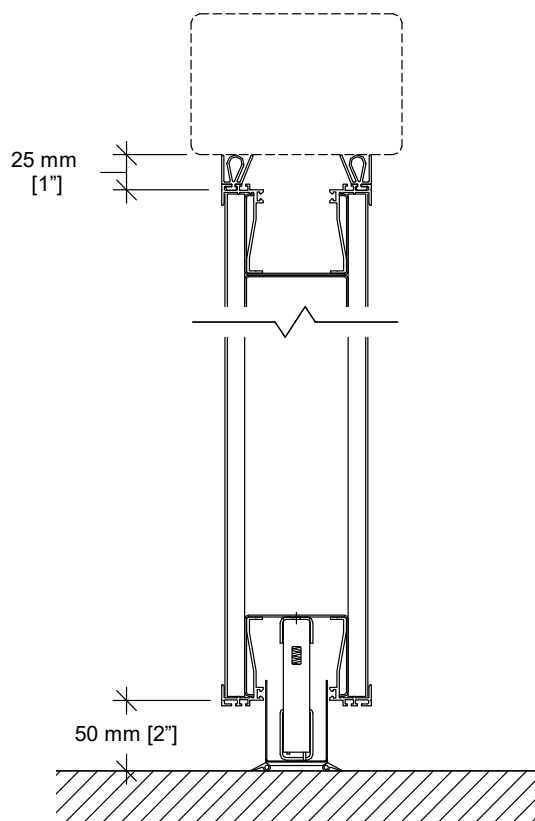
Accessoires et Options

- Moulures protectrices sur le périmètre en entier.
- Moulures protectrices et/ou rail peinturé.
- Revêtement mural de tissu, tapis, tableau blanc pleine hauteur.
- Revêtement mural fourni par le client (approbation requise).
- Fermeture finale à la porte de niche.

Accessoires et Options (suite)

- Porte passage répondant aux normes d'accessibilité pour personnes à mobilité réduite.
- Options de porte:
 - ferme-porte dissimulé
 - cadre de fenêtre
 - œil magique
 - enseigne de sortie *
 - enseigne de sortie à pictogramme *
 - serrure à pêne dormant *
 (* L'enseigne de sortie et la serrure à pêne dormant ne sont pas disponibles ensembles sur une même porte.)
- Tableaux blancs en surface.
- Tableaux à craie en surface.
- Tableaux de liège en surface..
- Boîtes à brosse.
- Porte de niche 3-sections munie d'interrupteurs de fin de course empêchant le déploiement de la cloison si la porte de niche n'est pas complètement ouverte.

Joint Horizontal



Type FA

Distance au plancher : 50 mm [2"]

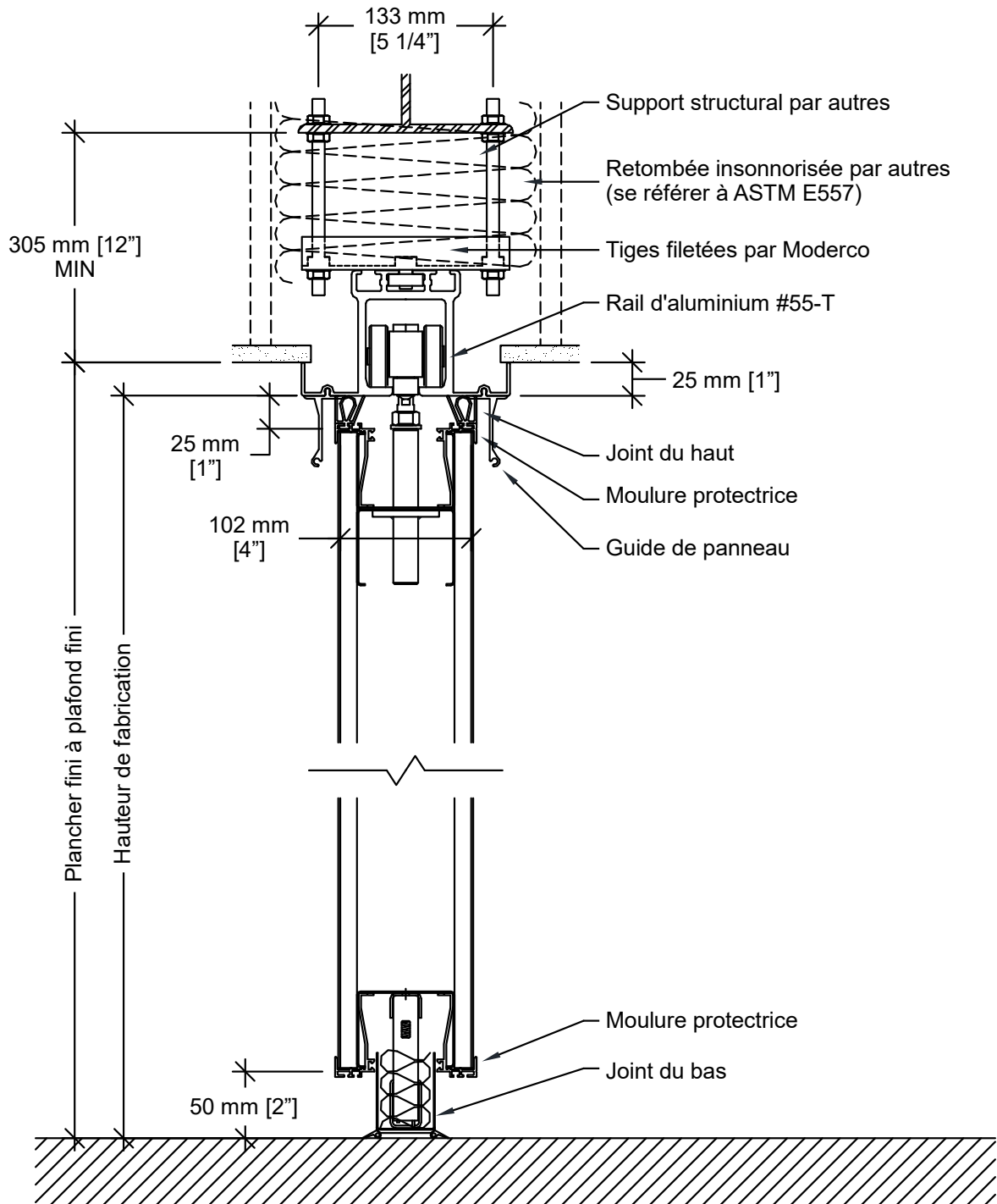
Débattement opérationnel :

+0 mm / -38 mm [+0" / -1 1/2"]

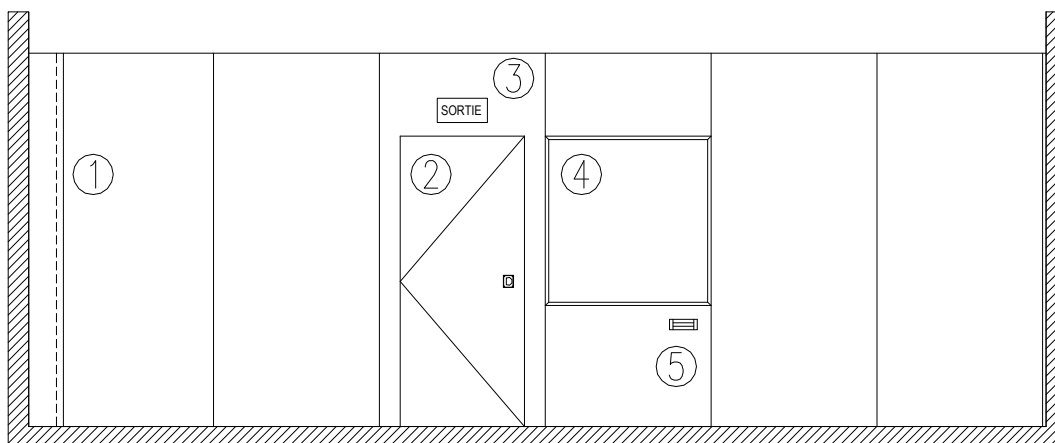


MODERCO

Coupe Verticale

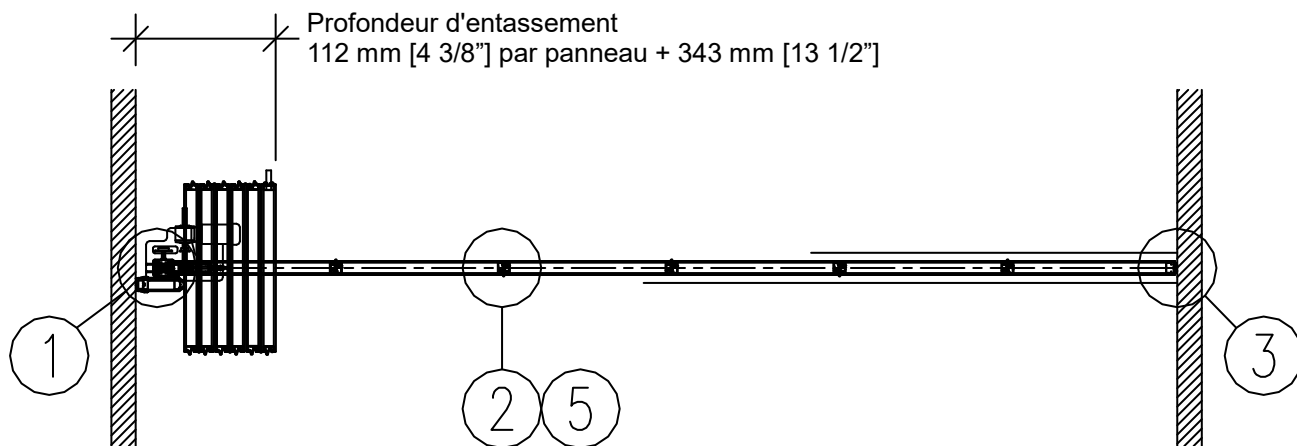


Élévation

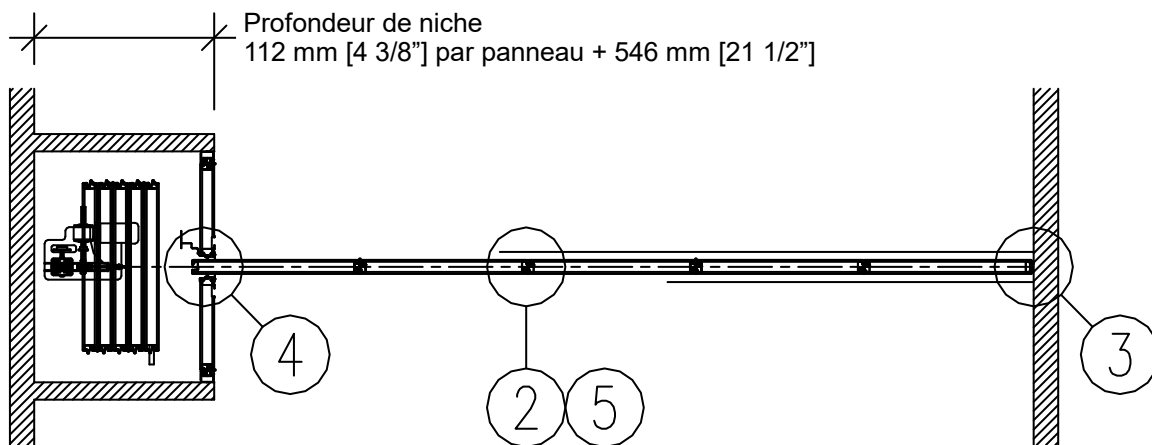


- | | |
|-------------------------|-----------------------|
| 1- Panneau de fermeture | 4- Surface de travail |
| 2- Porte simple | 5- Boîte à brosse |
| 3- Enseigne de sortie | |

Vues en Plan

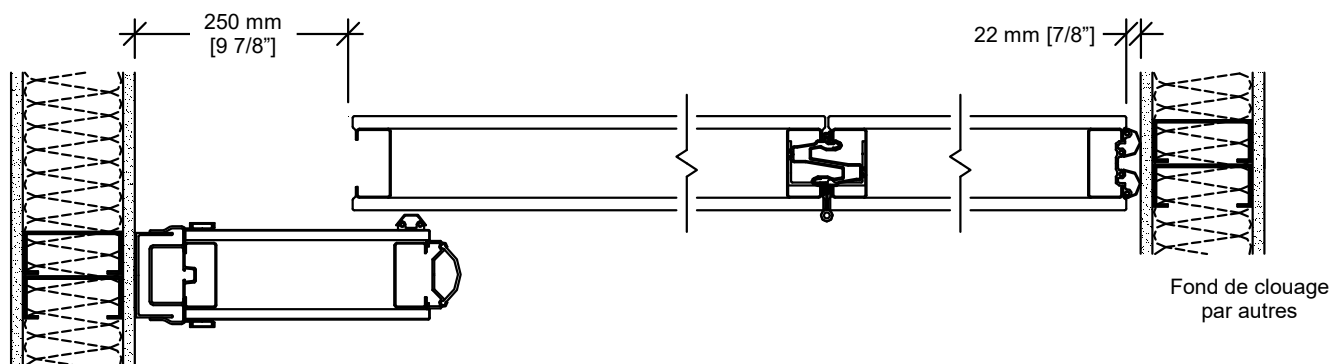


Mur à mur



Niche

Coupes Horizontales



Fond de clouage par autres



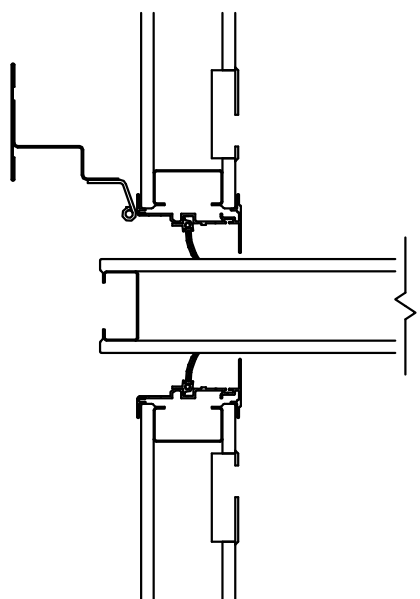
Fermeture sur muret latéral



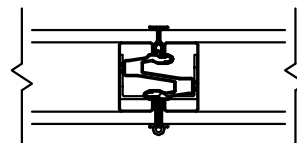
Joint de panneaux



Boudin

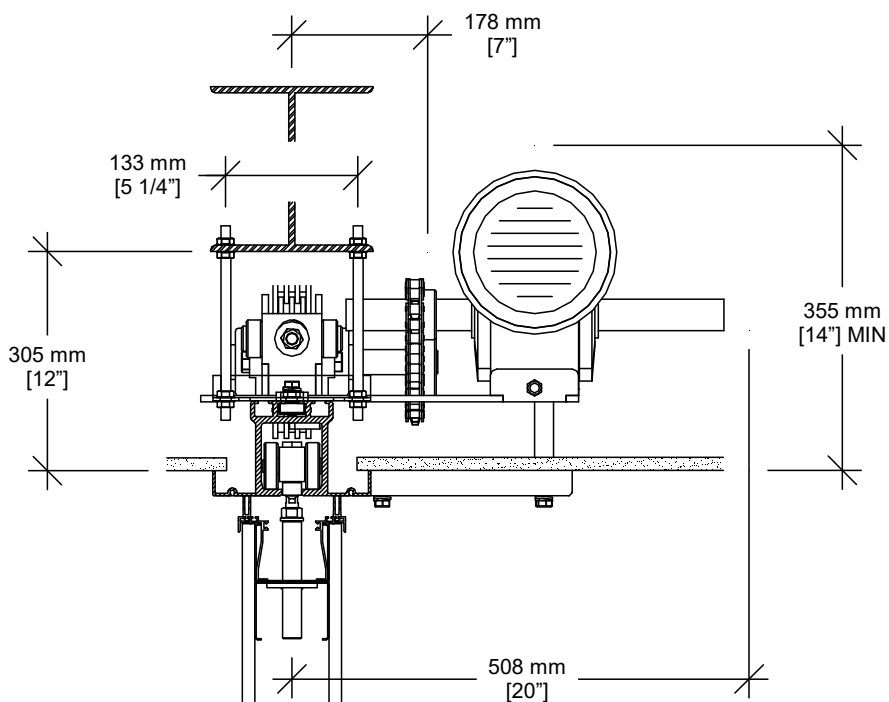


Fermeture à la porte de niche (optionel)



Joint de panneaux avec moulures protectrices (optionel)

Unité Motrice



Dispositifs de Sécurité Optionnels

