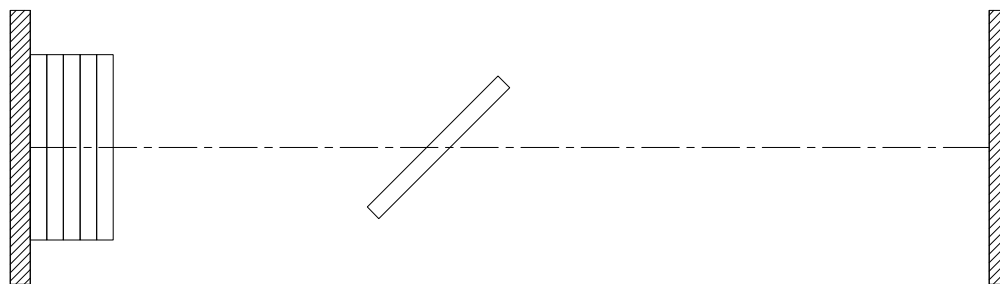


## Fiche Technique Crystal SP



### Caractéristiques & Options

#### Caractéristiques standards

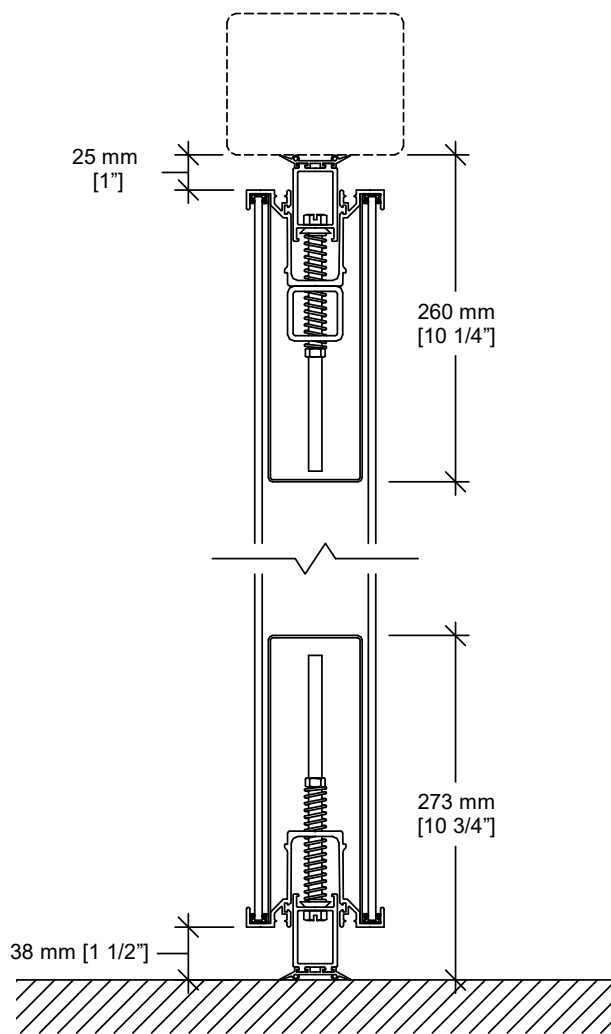
- Cloison de panneaux de verre individuels à suspension unique et à opération manuelle.
- CTS de 44.
- Épaisseur nominale de panneau de 100 mm [4"]. Largeur jusqu'à 1230 mm [48 1/2"].
- Cadre d'aluminium renforcé d'acier fini anodisé clair.
- Moulures protectrices sur le périmètre en entier.
- Joints d'étanchéité verticaux entre les panneaux de type languette et rainure en aluminium et vinyle.
- Fermeture finale par mécanisme télescopique,
- Joints d'étanchéité horizontaux type MM-1.5:
  - joints d'étanchéité du haut et du bas rétractables
  - opération Manuelle simultanée
  - les joints du bas offrent un dégagement au plancher de 38 mm [1 1/2"]
- Rail en alliage d'aluminium 6063-T6 fini anodisé clair.
- Chaque panneau supporté par un chariot constitué de quatre roulements à billes de précision en acier alignés verticalement et recouverts de pneus de nylon.

- Faces de verre trempé clair de 6 mm [1/4"].
- Hauteur maximum : 3733 mm [12'-3"].

#### Accessoires et Options

- Cadre et/ou rail peinturé.
- Rail d'acier calibre 11 peinturé blanc,
- Verre teinté, coloré, dépoli à l'acide, givré, etc.
- Stores horizontaux à inclinaison électrique.
- Fermeture finale par panneau pivot.
- Tableaux encastrés blancs / à craie / de liège.
- Rail à craies.
- Porte de niche insonorisée ou non-insonorisée.

### Joint Horizontal



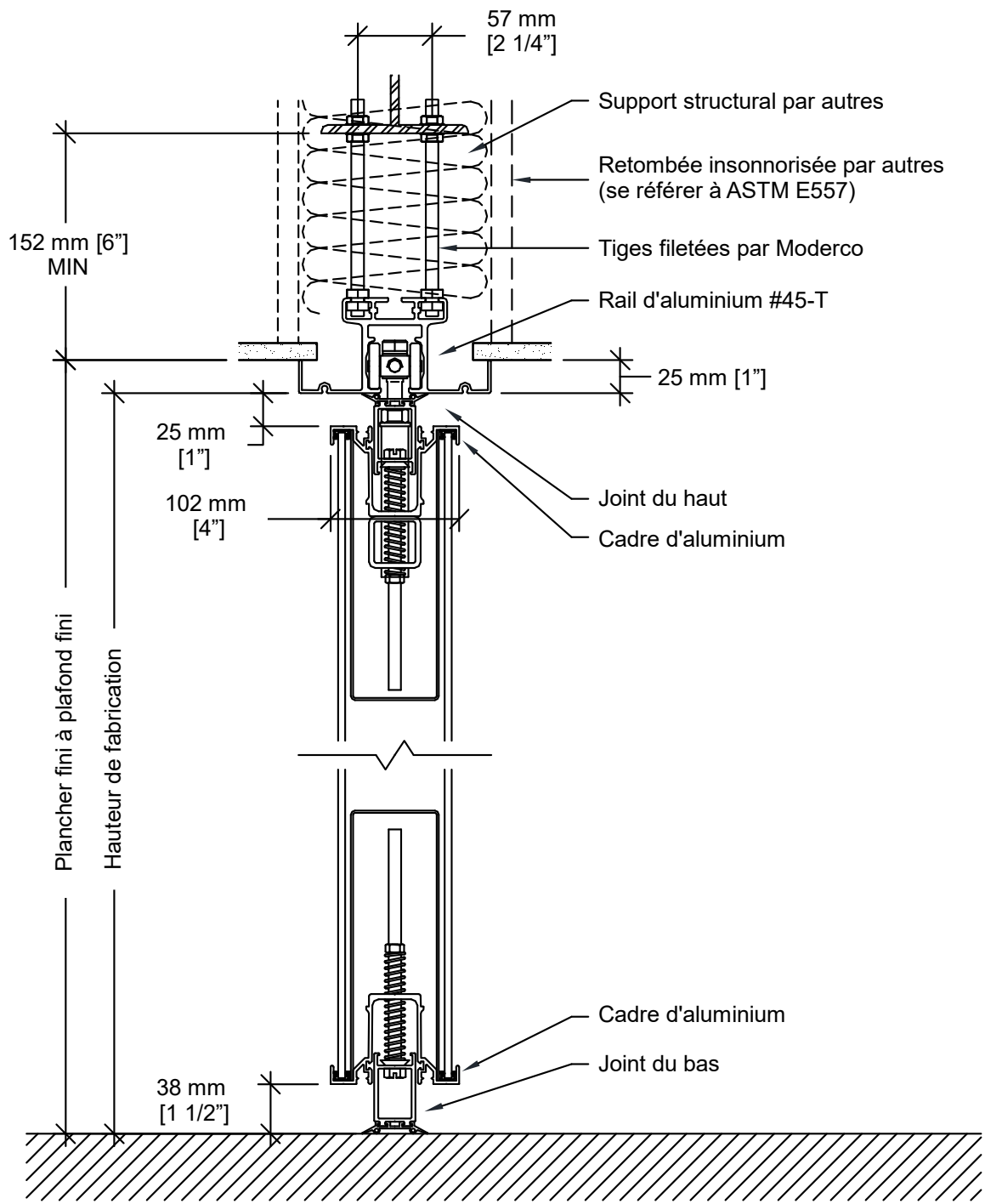
**Type MM-1.5**

Distance au plancher : 38 mm [1 1/2"]

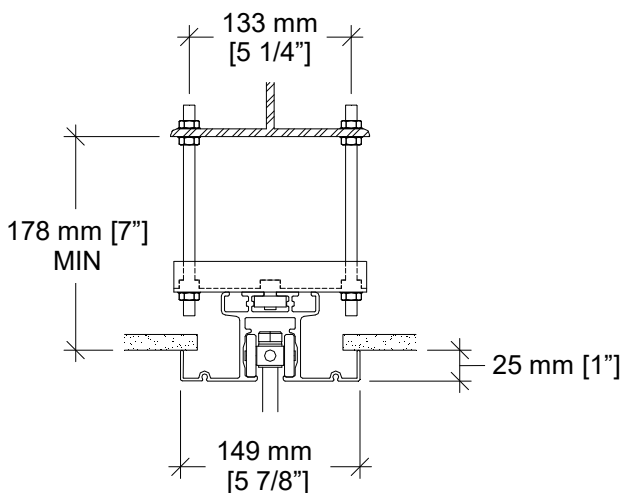
Débattement opérationnel :

+0 mm / -19 mm [+0" / -3/4"]

### Coupe Verticale

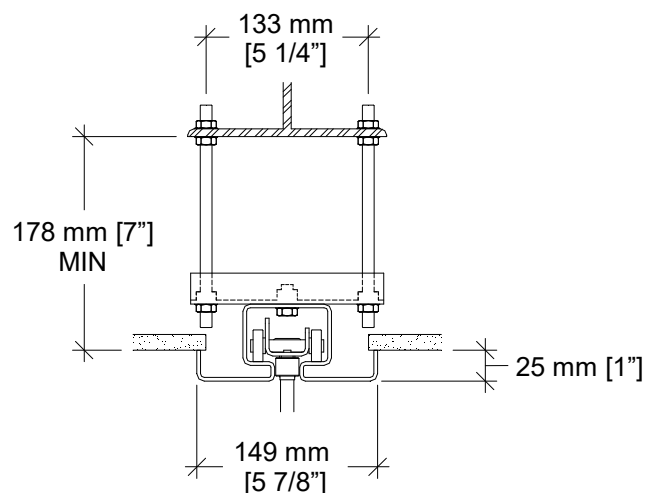


## Options de Rails



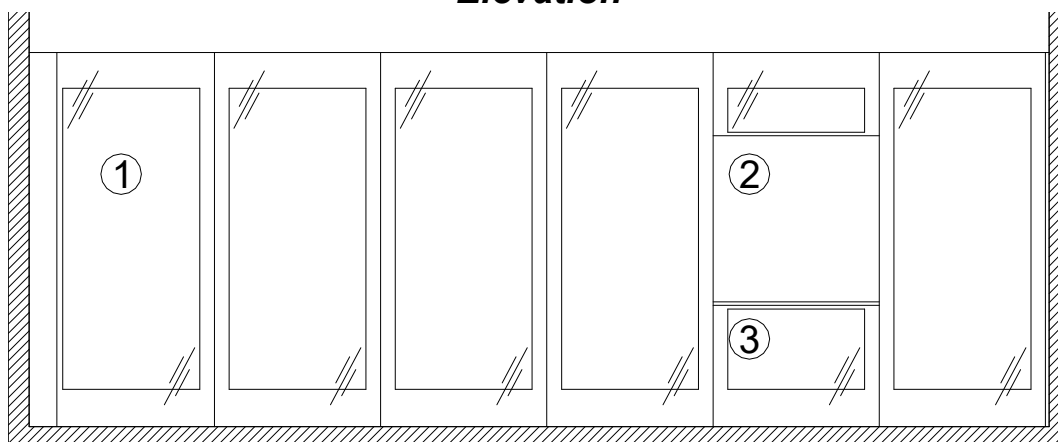
**Support de rail optionnel**

Requis sur toute installation où les écrous supérieurs ne peuvent pas servir à l'ajustement du rail.



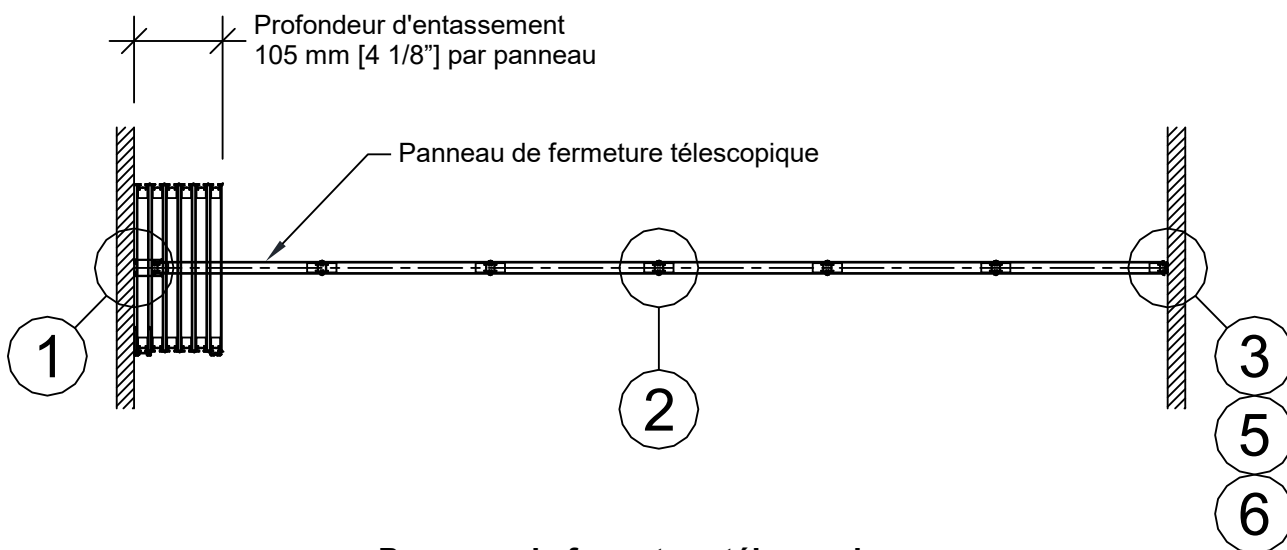
**Rail d'acier #72  
et support de rail**

## Élévation

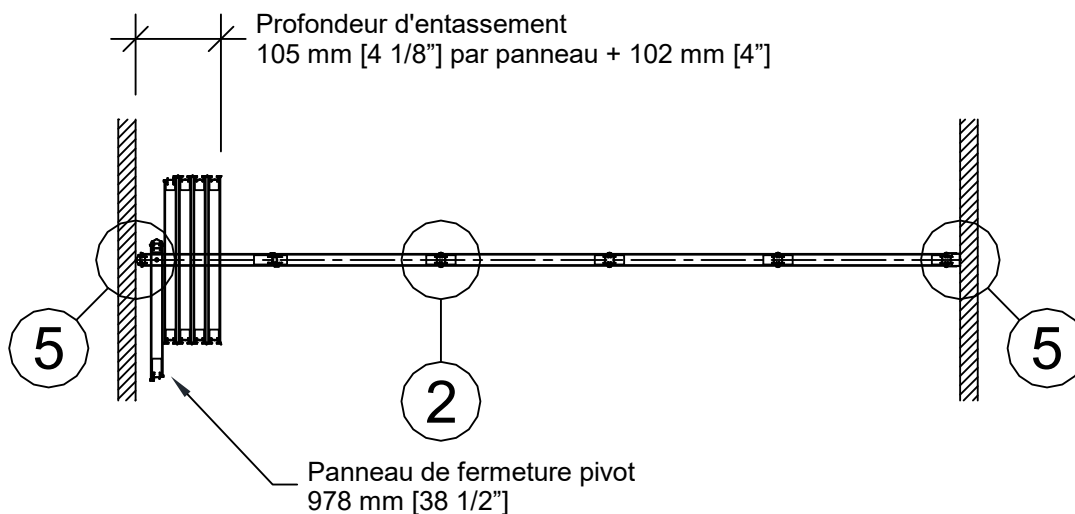


- 1- Panneau de fermeture  
télescopique
- 2- Surfaces de travail
- 3- Rail à craie

**Vues en Plan**

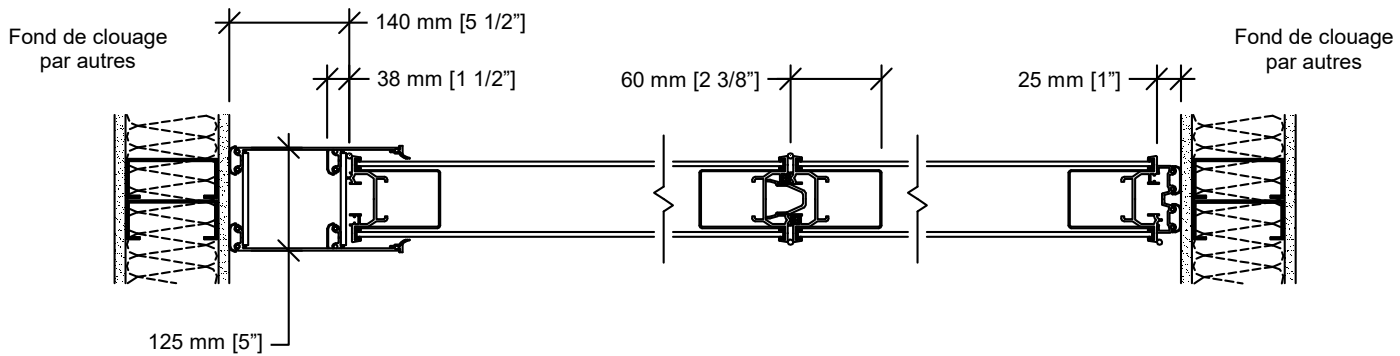


**Panneau de fermeture télescopique**



**Panneau de fermeture pivot**

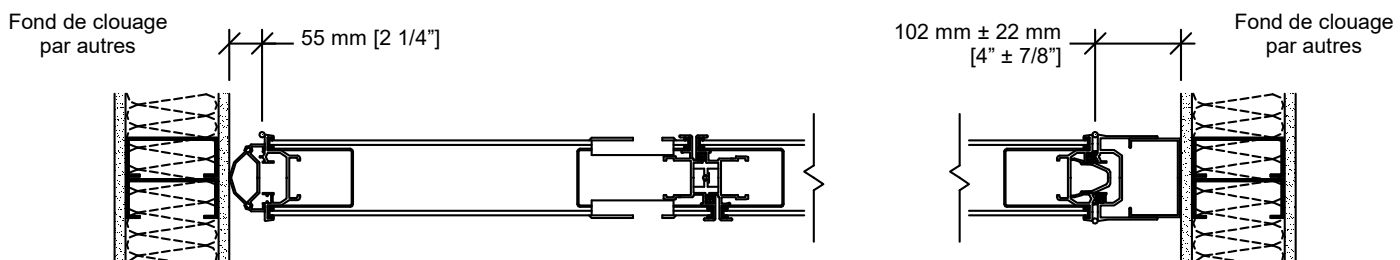
## Coupes Horizontales



① Fermeture  
télescopique

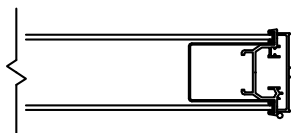
② Joint de panneaux

③ Boudin



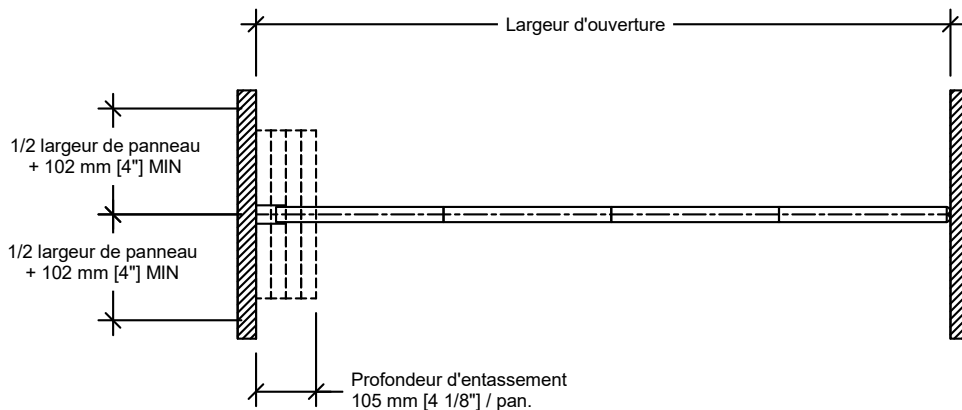
④ Panneau de fermeture pivot avec poignées  
encastrées et loquet à rouleau (optionel)

⑤ Jambage mural  
(optionel)

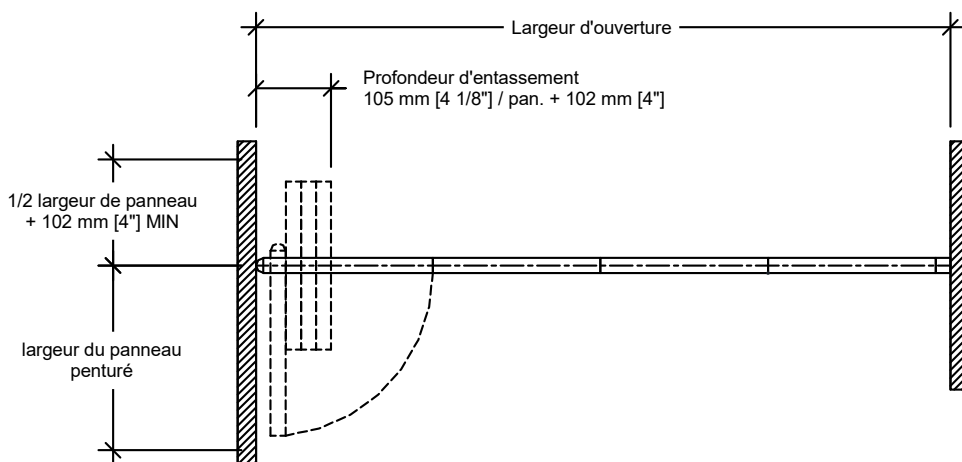


⑥ Moulure de finition

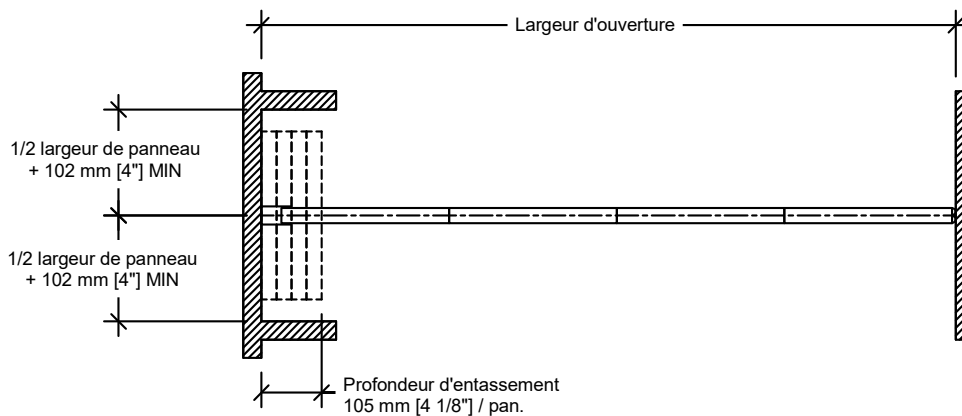
## Aménagements Typiques



## Mur à mur – Fermeture télescopique

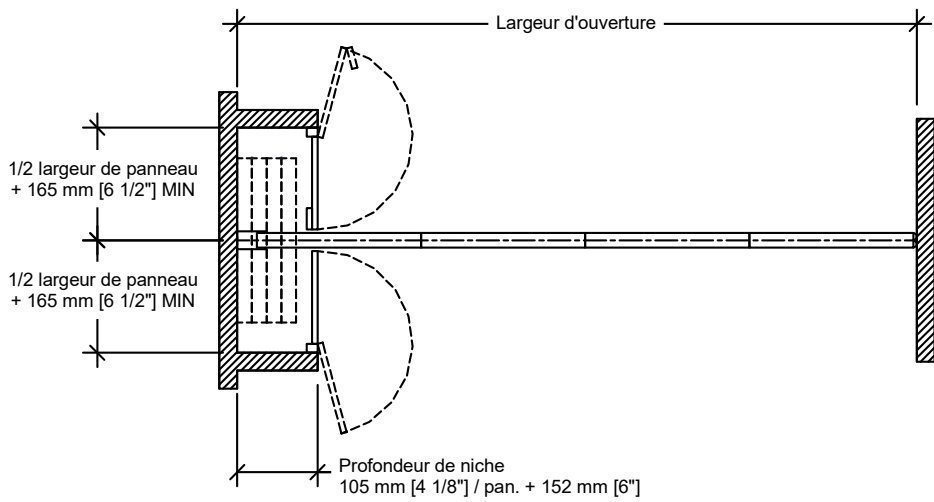


## Mur à mur – Fermeture par panneau pivot

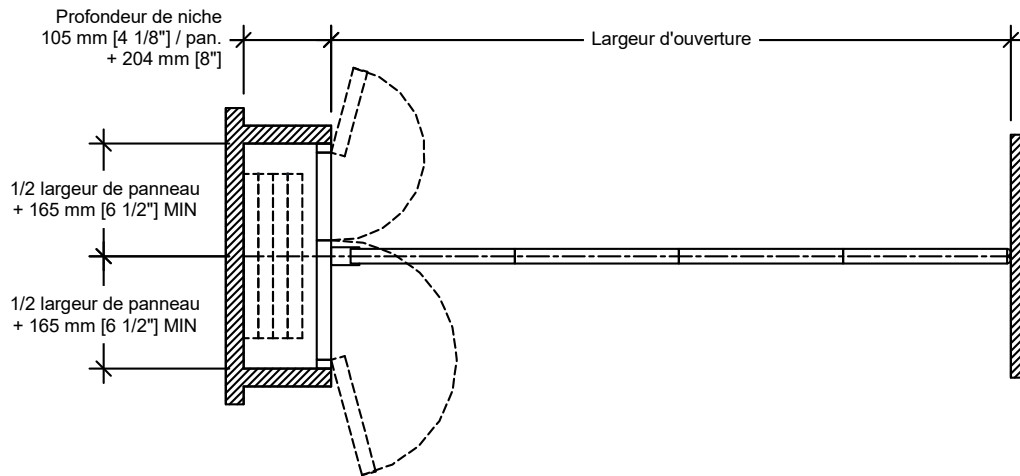


## Niche

**Aménagements Typiques (suite)**



**Niche et porte de niche non-insonorisée PN-3  
(la cloison scelle au fond de la niche)**



**Niche et porte de niche insonorisée PA-2  
(la cloison scelle sur la porte de niche)**