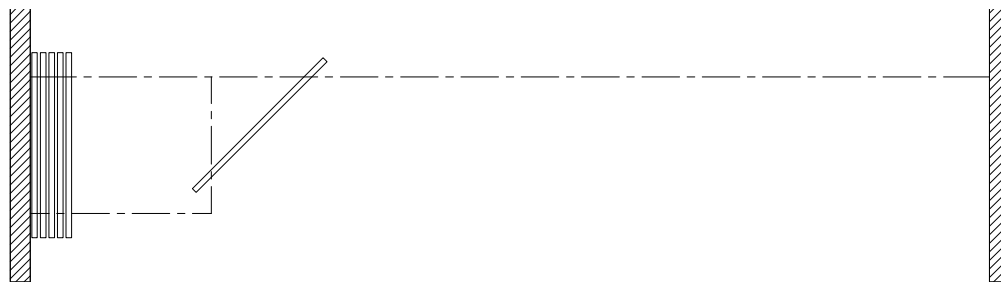


Fiche Technique Vision SG1



Caractéristiques & Options

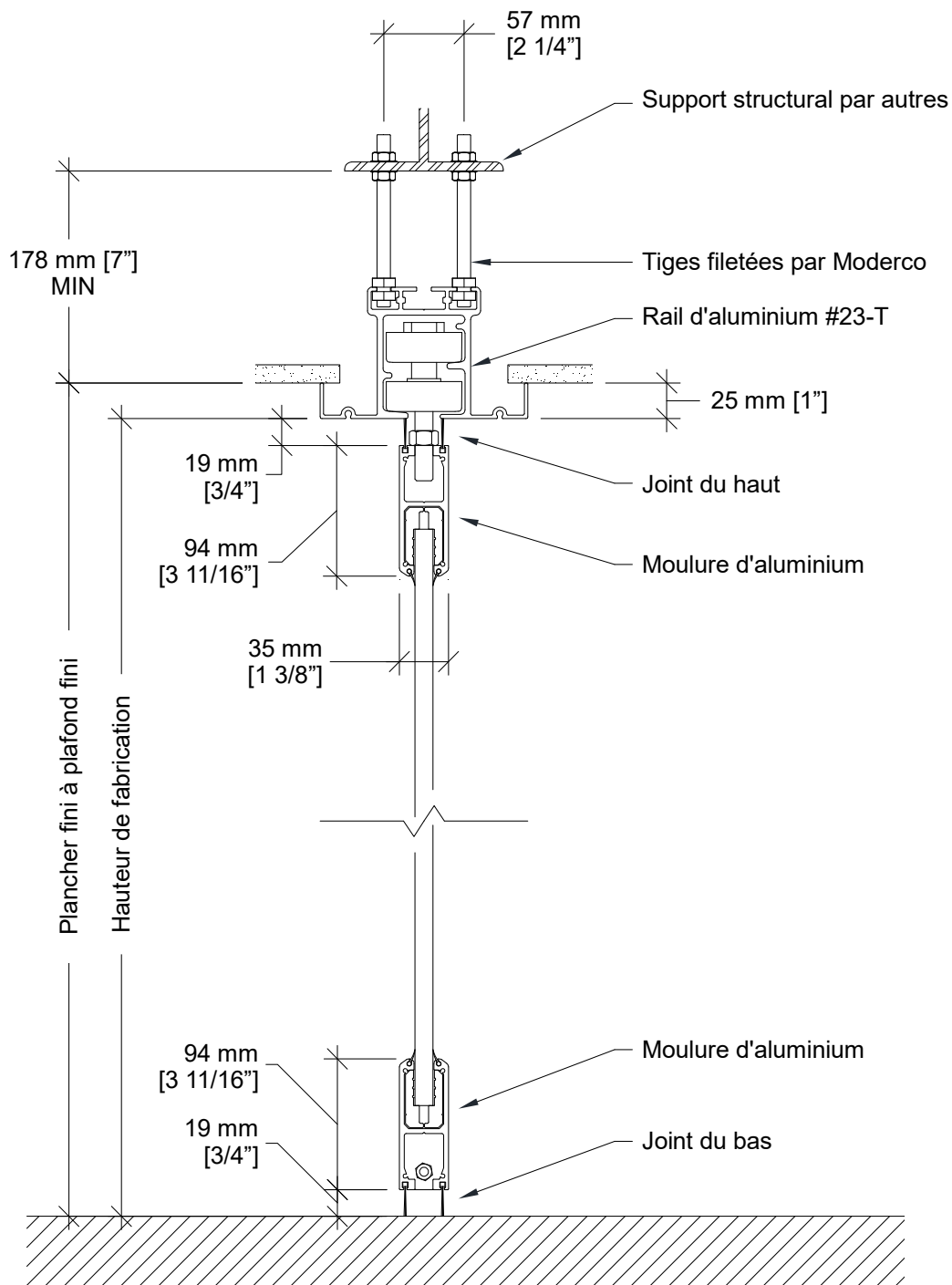
Caractéristiques standards

- Cloison de panneaux de verre individuels à opération manuelle.
- Épaisseur nominale de panneau de 35 mm [1 3/8"]. Largeur jusqu'à 1220 mm [48"].
- Faces de verre trempé clair de 12 mm [1/2"] à bordures verticales polies.
- Moulures horizontales en aluminium fini anodisé clair avec garnitures de type "brosses" intégrées.
- Chaque panneau muni d'un verrou de plancher permettant de stabiliser la cloison.
- Rail en alliage d'aluminium 6063-T6 fini anodisé clair.
- Panneaux supporté par deux chariots constitués de deux roues horizontales en nylon montées sur des roulements à billes en acier sans entretien.
- Hauteur maximum : 3658 mm [12'-0"].

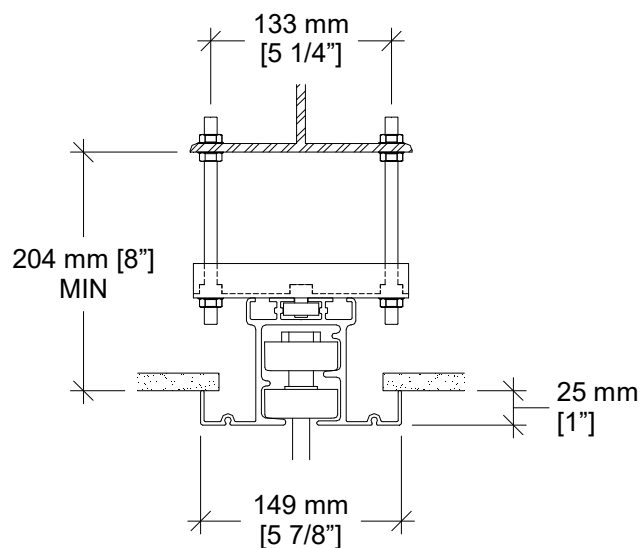
Accessoires et Options

- Moulures horizontales et/ou rail peinturé.
- Verre teinté, coloré, dépoli à l'acide, givré, sablé, etc.
- Rail d'acier calibre 11 à aiguillages programmables, peinturé blanc.
- Verrou de plancher du dernier panneau mobile
 - serrure à clé 2 côtés
 - serrure à clé et taquet
- Fermeture finale par panneau pivot répondant aux normes d'accessibilité pour personnes à mobilité réduite.
- Accessoires de panneau pivot :
 - serrure à clé 2 côtés
 - serrure à clé et taquet

Coupe Verticale

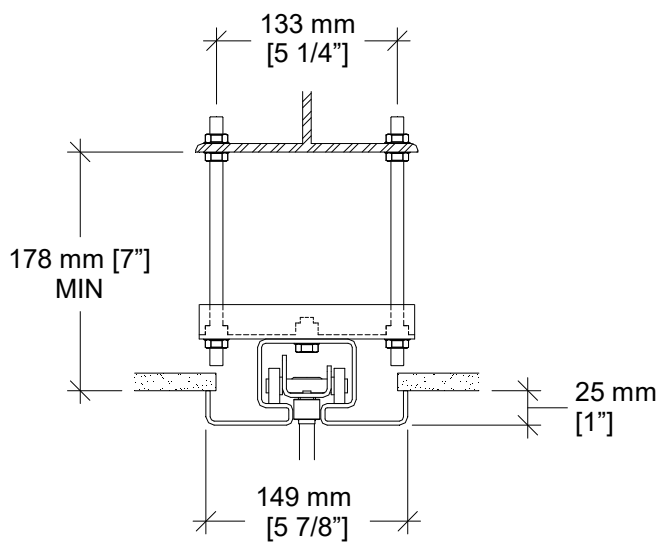


Options de Rails



Support de rail optionnel

Requis sur toute installation où les écrous supérieurs ne peuvent pas servir à l'ajustement du rail.

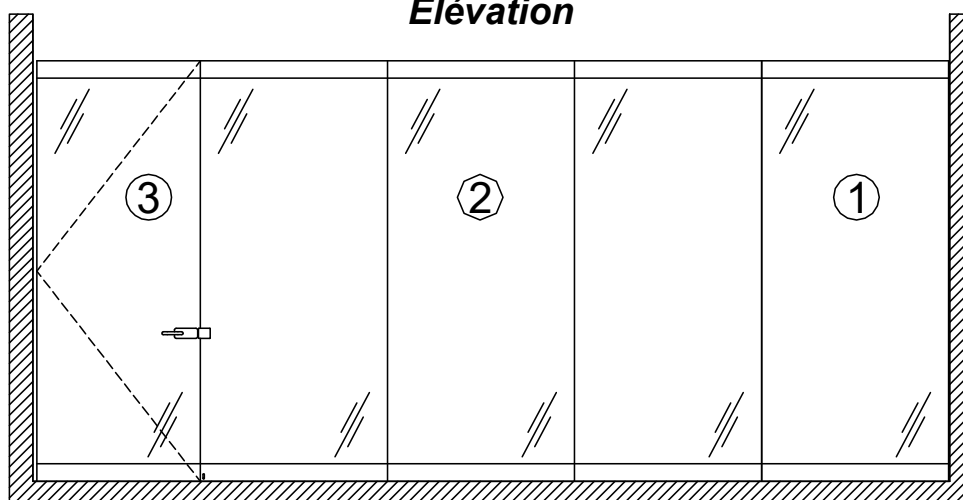


Rail d'acier #72 et support de rail

Aiguillages programmables.

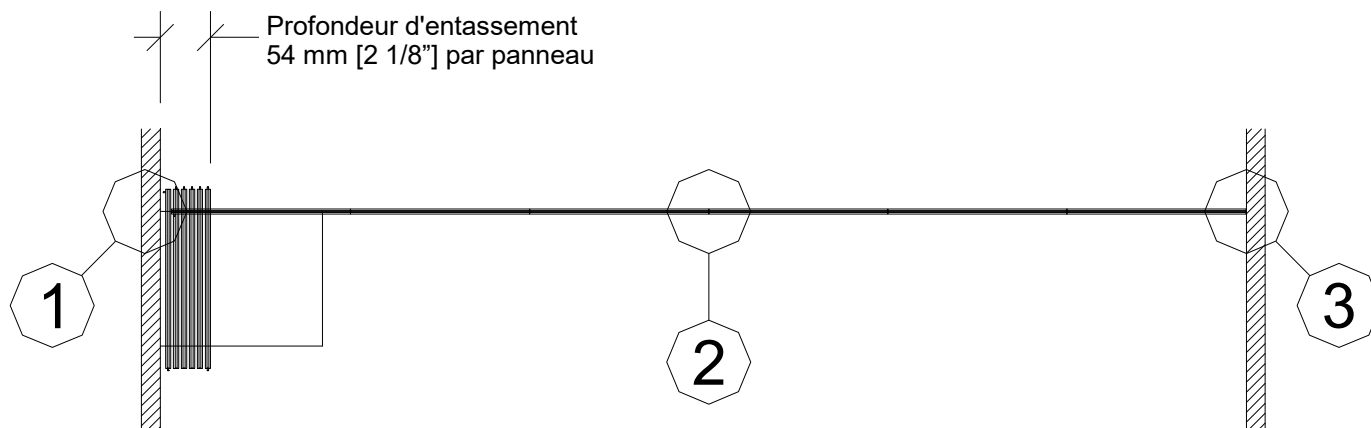
Requiert fermeture par panneau pivot.

Élévation

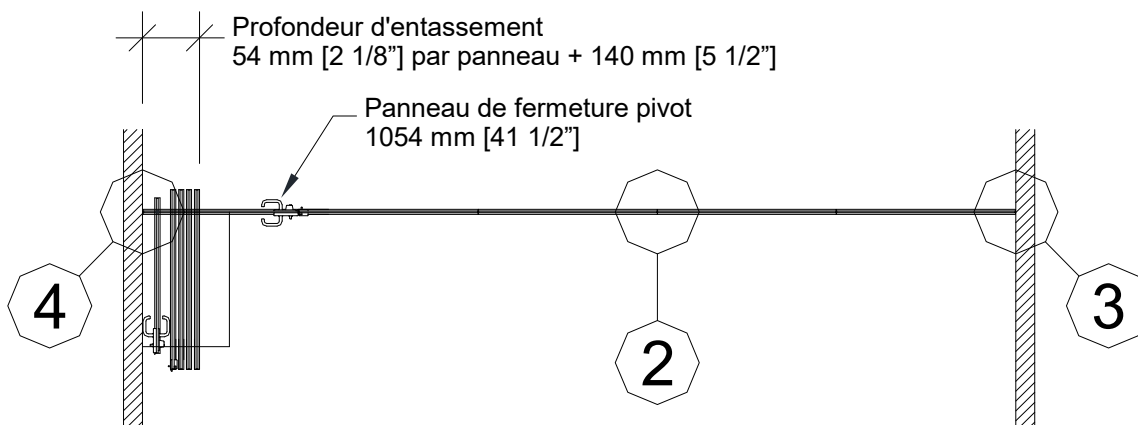


- 1- Panneau avant
- 2- Panneau intermédiaire
- 3- Panneau de fermeture pivot optionnel

Vues en Plan

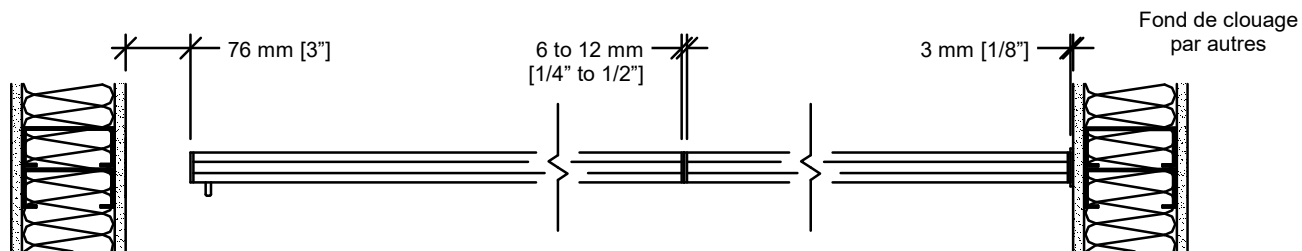


Aménagement mur à mur



Panneau de fermeture pivot

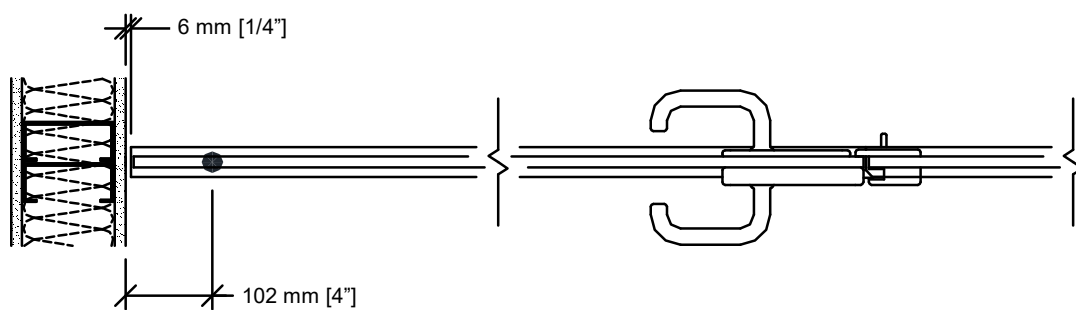
Coupes Horizontales



① Panneau arrière

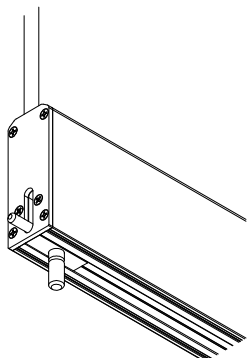
② Joint de panneaux

③ Panneau avant

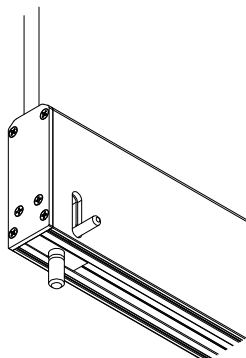


④ Fermeture par panneau pivot optionel

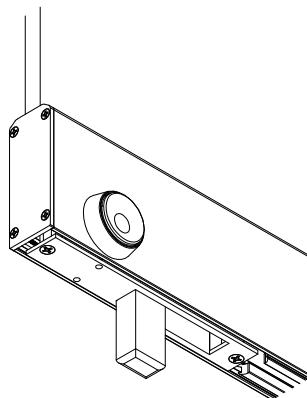
Verrous de Plancher



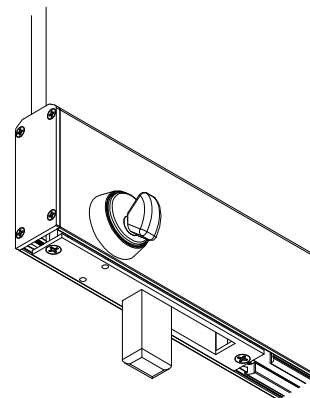
Verrou de plancher activé par le chant.



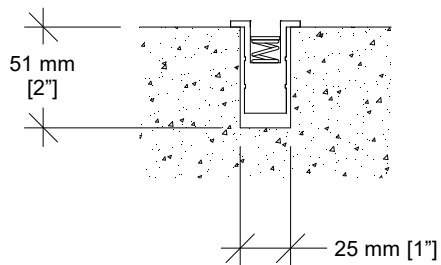
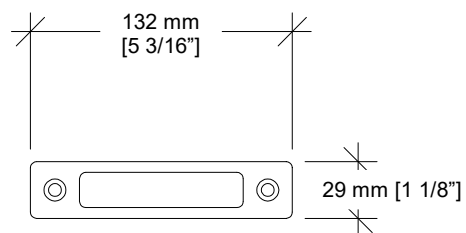
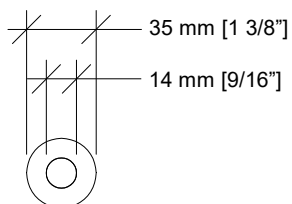
Verrou de plancher activé en façade.



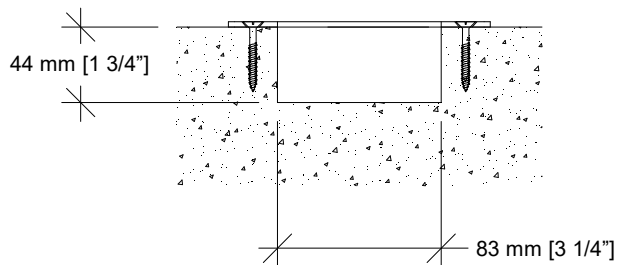
Serrure de plancher à 2 barillets à clé activé en façades.



Serrure de plancher à 1 barillet à clé et 1 bouton activé en façades.

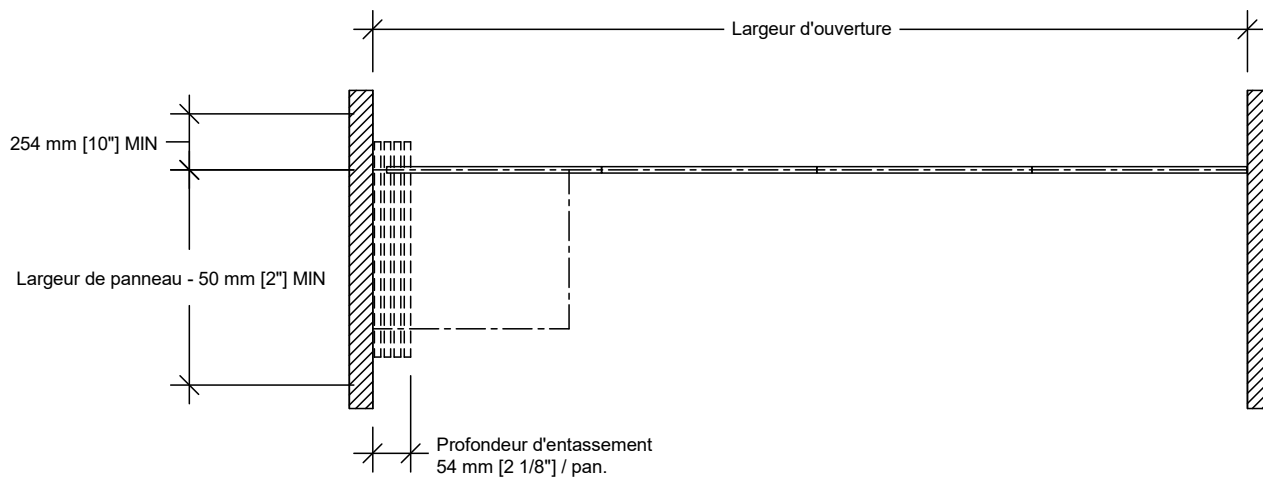


Gache pour serrure à bouton verrou de plancher.

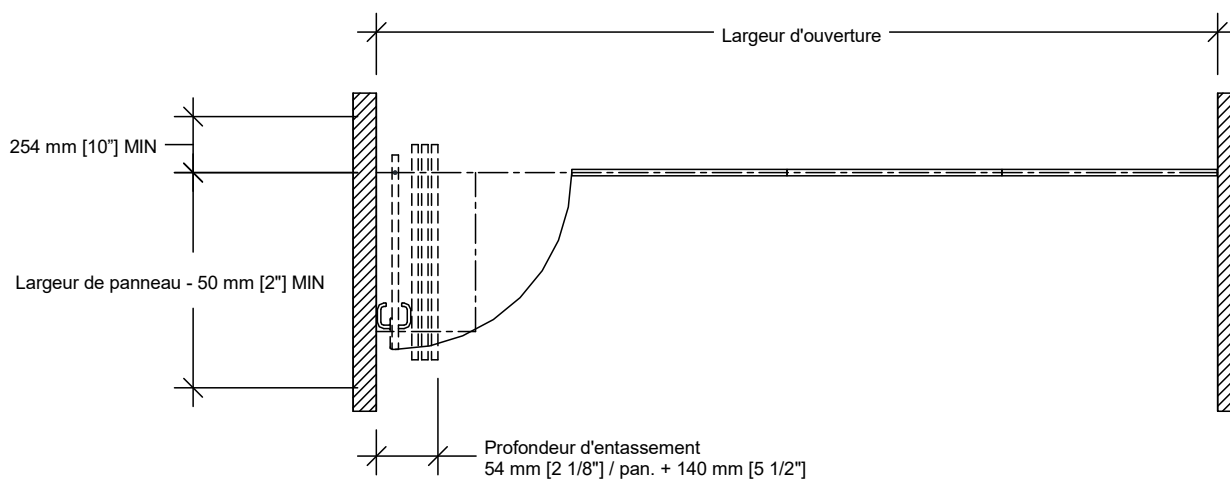


Gache pour serrure à 2 barillets de plancher.

Aménagements Typiques – Rail #23-T

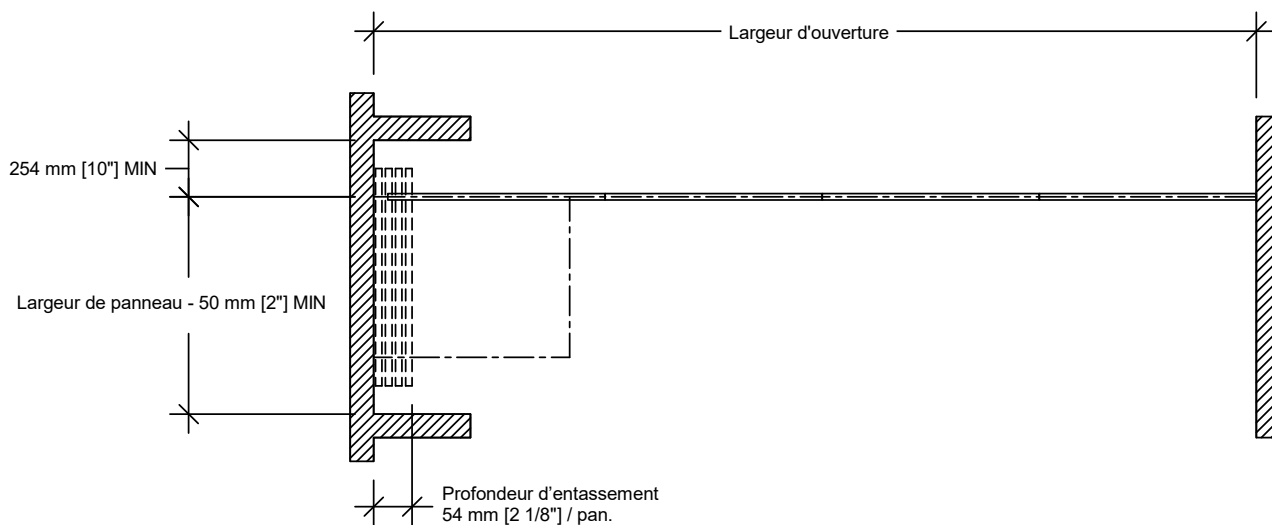


Entassement latéral

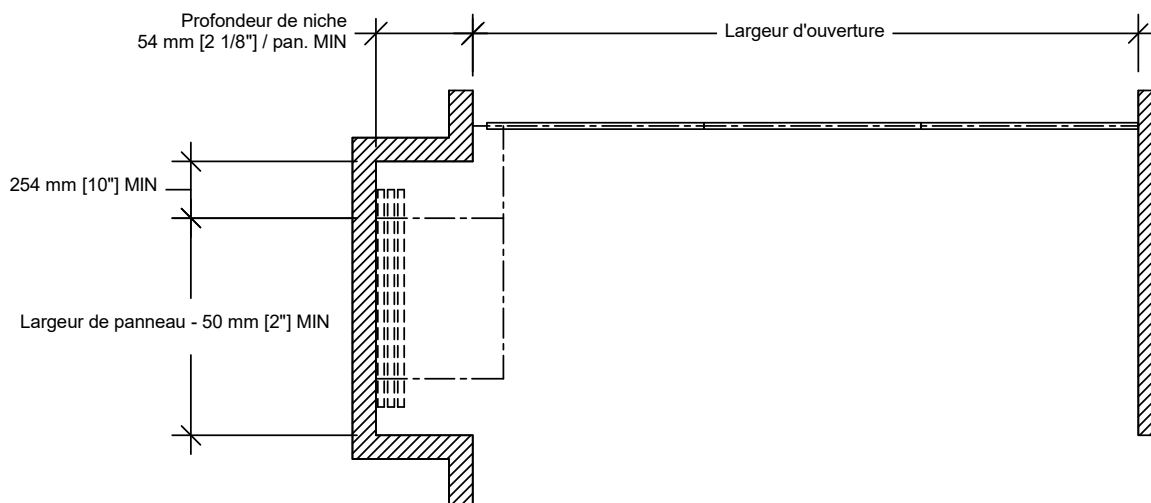


Entassement latéral - Fermeture par panneau pivot

Aménagements Typiques – Rail #23-T (suite)

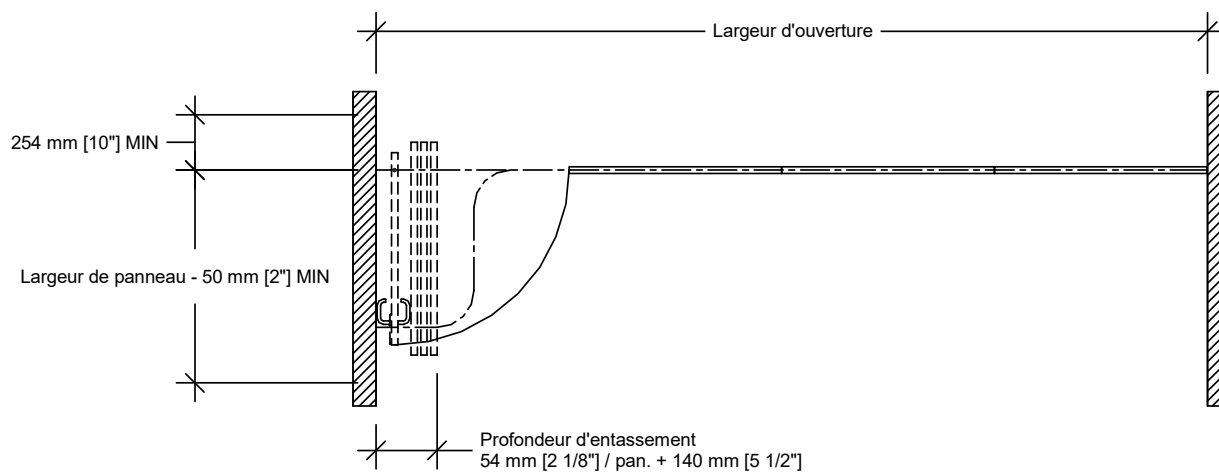


Niche



Entassement décalé

Aménagement Typique – Rail #72



Entassement latéral - Fermeture par panneau pivot