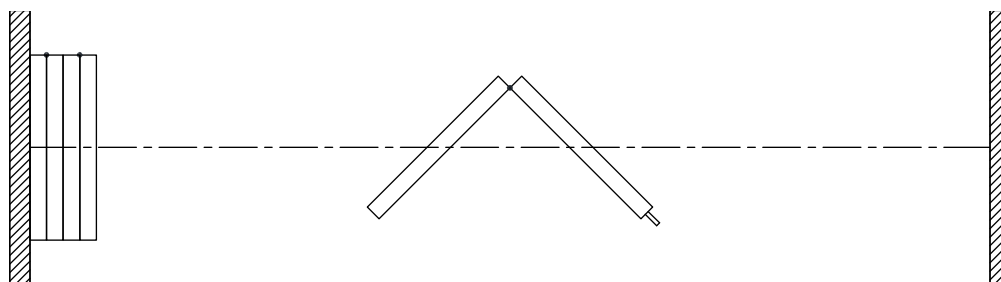


## Fiche Technique 742 / 742S



### Caractéristiques & Options

#### Caractéristiques standards

- Cloison de panneaux en paires à opération manuelle.
- (742) CTS de 43, 48, 50, ou 54.
- (742S) CTS de 48 ou 50.
- Faces d'acier laminées sur panneaux de gypse.
- Épaisseur nominale de panneau de 102 mm [4"].  
Largeur jusqu'à 1230 mm [48 1/2"].
- Cadre d'acier souder de calibre 18.
- Sans moulures verticales apparentes.
- (742) Joints d'étanchéité verticaux entre les panneaux de type languette et rainure en aluminium et vinyle.
- (742S) Joints d'étanchéité verticaux entre les panneaux de type languette et rainure vinyle.
- Fermeture finale par mécanisme télescopique,
- Joints horizontaux type FA :
  - joints d'étanchéité du haut Fixes
  - joints d'étanchéité du bas rétractables à déploiement Automatique à la mise en place des panneaux
  - les joints du bas offrent un dégagement au plancher de 50 mm [2"]

- Charnières d'acier.
- Rail en alliage d'aluminium 6063-T6 fini anodisé clair.
- Chaque panneau supporté par un chariot constitué de quatre roulements à billes de précision en acier alignés verticalement et recouverts de pneus de nylon.
- Revêtement mural de vinyle.
- (742) Hauteur maximum: 4953 mm [16'-3"].
- (742S) Hauteur maximum: 3733 mm [12'-3"].

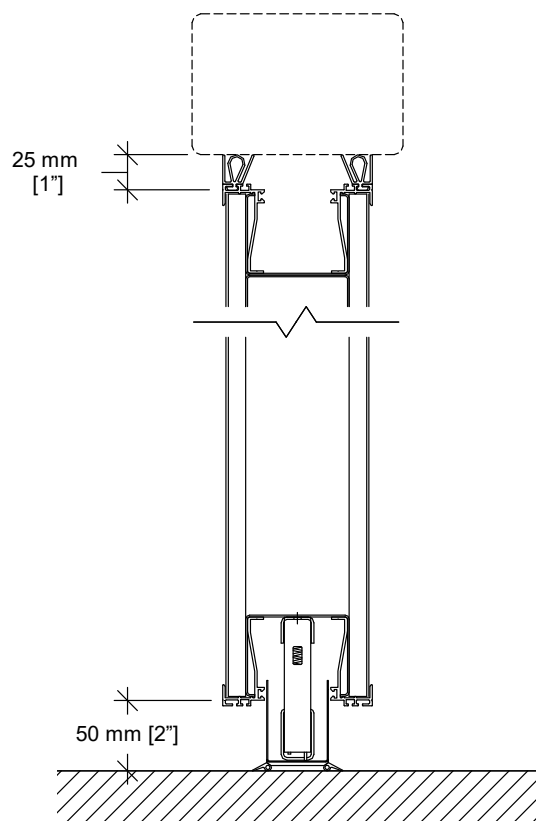
#### Accessoires et Options

- (742) CTS de 43 avec faces de gypse.
- (742) Moulures protectrices sur le périmètre en entier.
- Cadre et/ou rail peinturé.
- Rail d'acier calibre 11 peinturé blanc,
- (742) Revêtement mural de tissu, tapis, tableau blanc pleine hauteur.
- (742S) Revêtement mural de tissu ou tapis.
- (742) Revêtement mural fourni par le client (approbation requise).

### Accessoires et Options (suite)

- Fermeture finale par panneau penturé.
- Porte passage répondant aux normes d'accessibilité pour personnes à mobilité réduite.
- Options de porte:
  - ferme-porte dissimulé
  - cadre de fenêtre
  - œil magique
  - barre panique
  - barre panique avec levier à serrure
  - enseigne de sortie \*
  - enseigne de sortie à pictogramme \*
  - serrure à penne dormant \*
 (\* L'enseigne de sortie et la serrure à penne dormant ne sont pas disponibles ensembles sur une même porte.)
- Tableaux blancs en surface.
- Tableaux à craie en surface.
- Tableaux de liège en surface..
- Boîtes à brosse.
- Porte de niche insonorisée ou non-insonorisée.

### **Joint Horizontal**



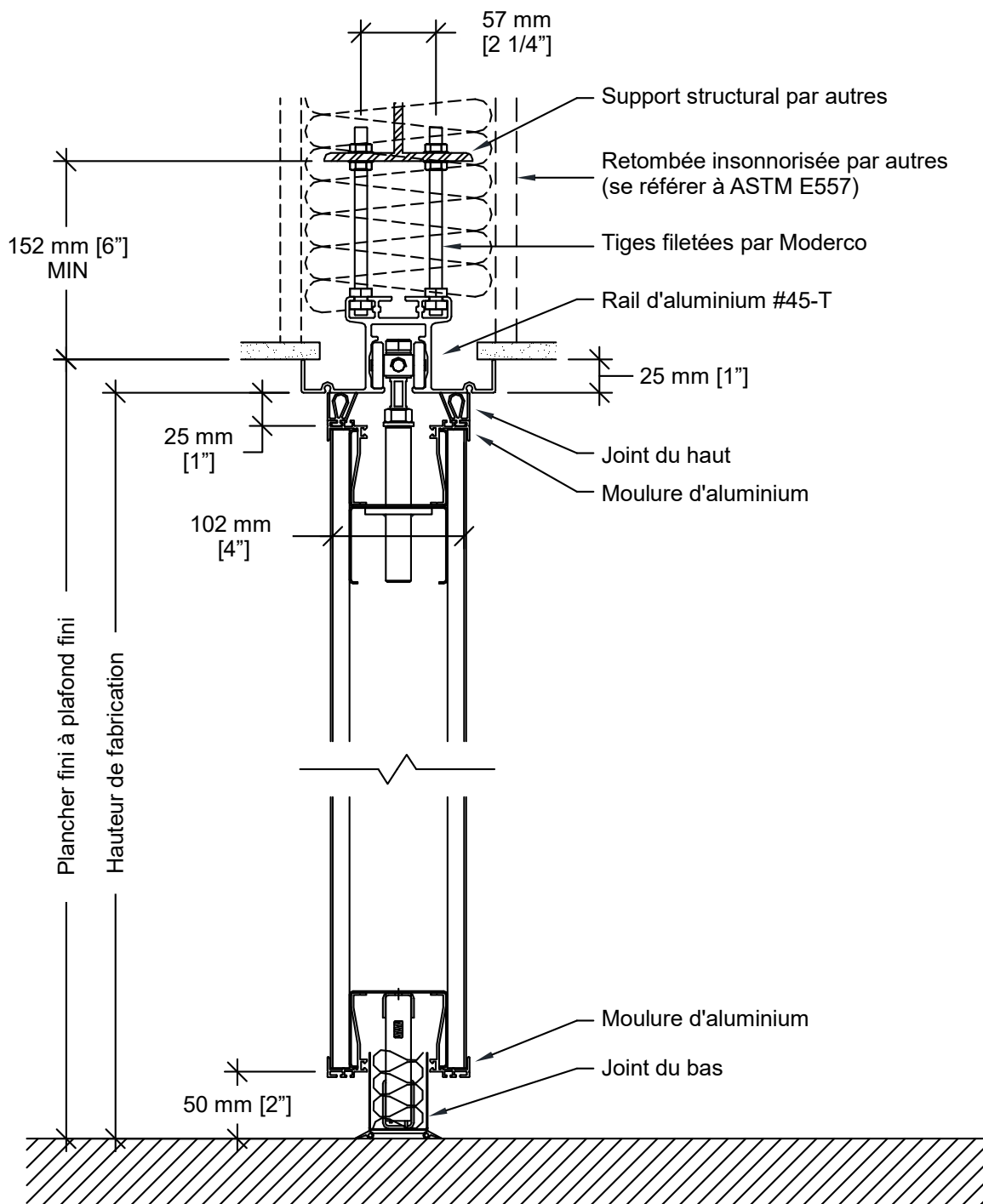
Type FA

Distance au plancher : 50 mm [2"]

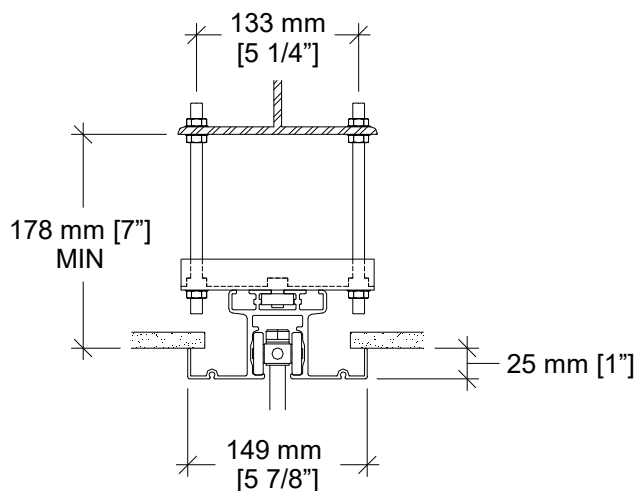
Débattement opérationnel :

+0 mm / -38 mm [+0" / -1 1/2"]

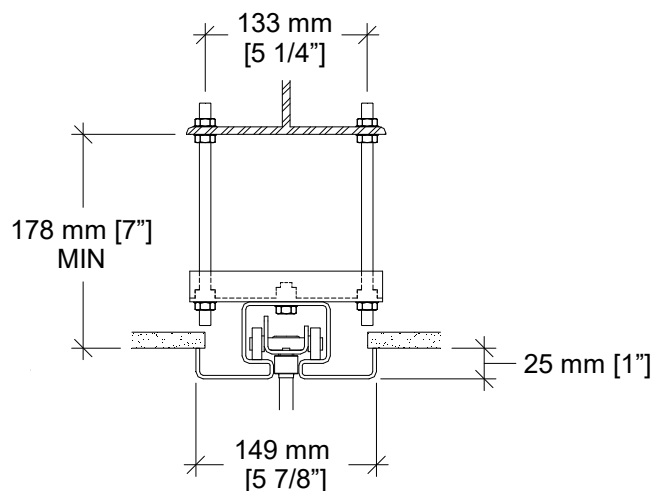
### Coupe Verticale



## Options de Rails



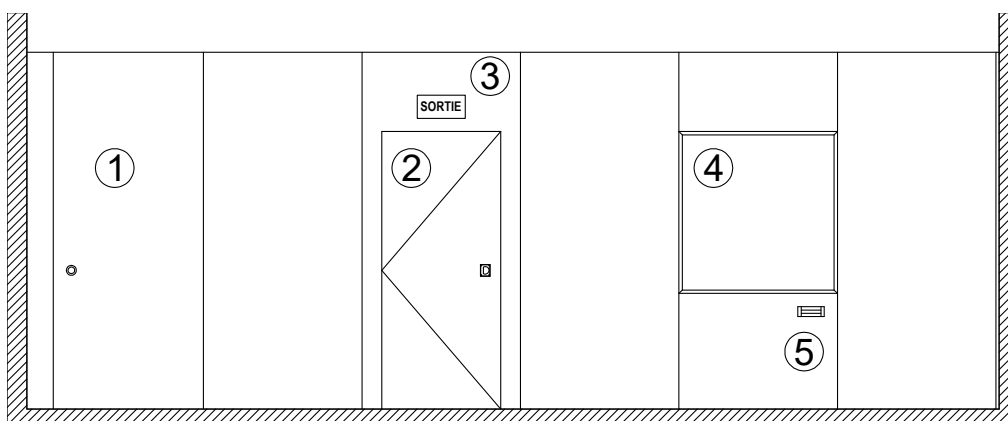
**Rail #45-T et support de rail optionnel**



**Rail d'acier #72 optionnel et support de rail**

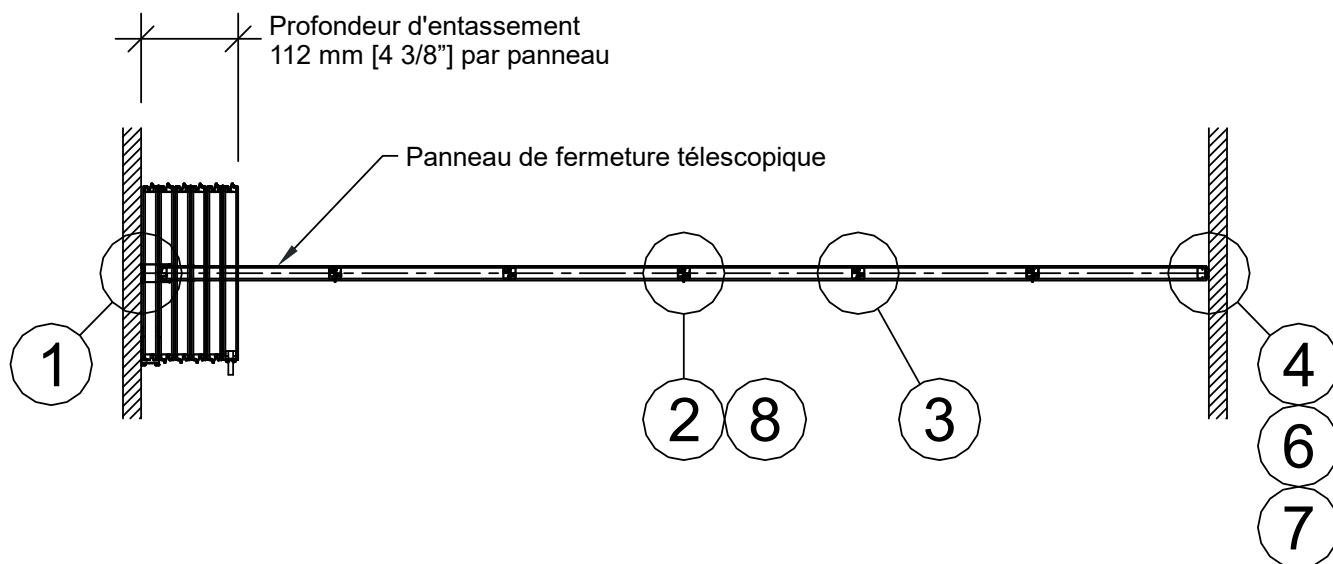
Support de rail requis sur toute installation où les écrous supérieurs ne peuvent pas servir à l'ajustement du rail.

## Élévation

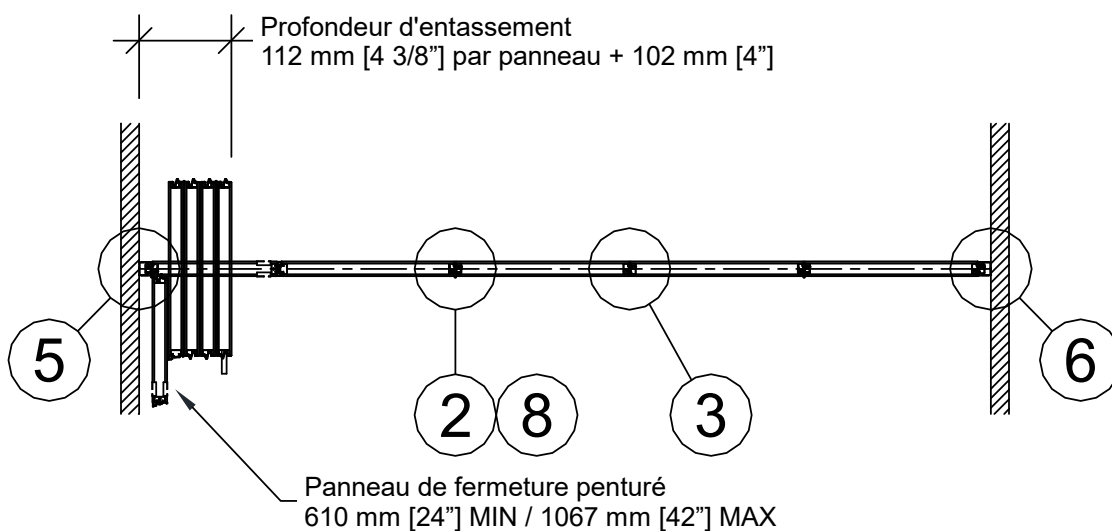


- |   |                       |
|---|-----------------------|
| 1- Panneau de fermeture<br>télescopique | 4- Surface de travail |
| 2- Porte simple                         | 5- Boîte à brosse     |
| 3- Enseigne de sortie                   |                       |

**Vues en Plan**

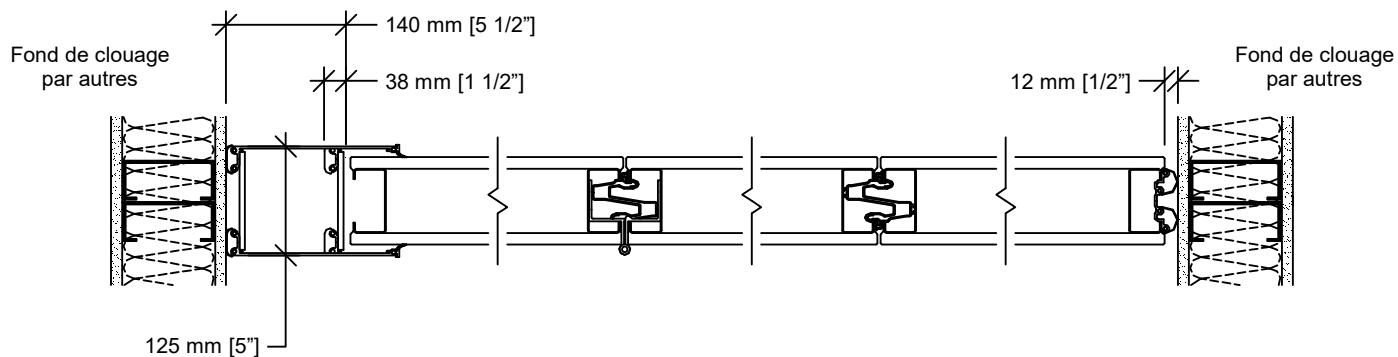


**Panneau de fermeture télescopique**



**Panneau de fermeture penturé**

## Coupes Horizontales

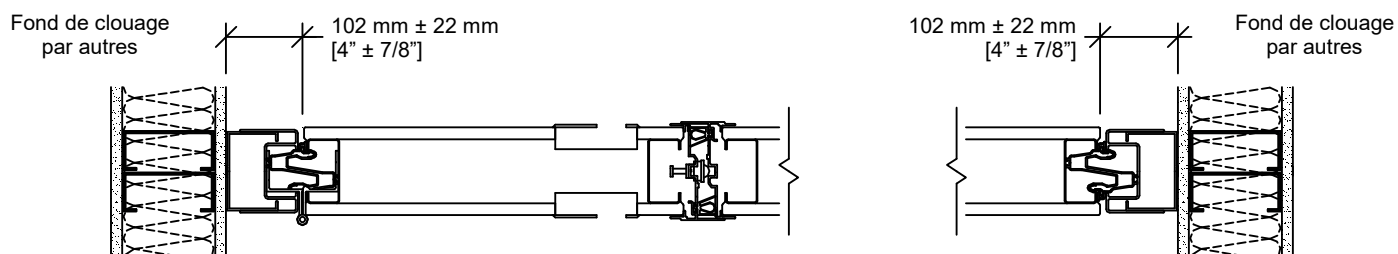


① Fermeture  
télescopique

② Joint de panneaux  
penturés

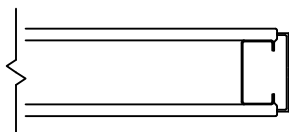
③ Joint de panneaux

④ Boudin

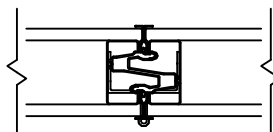


⑤ Panneau penturé avec poignées encastrées et loquet à rouleau (optionnel)

⑥ Jambage mural

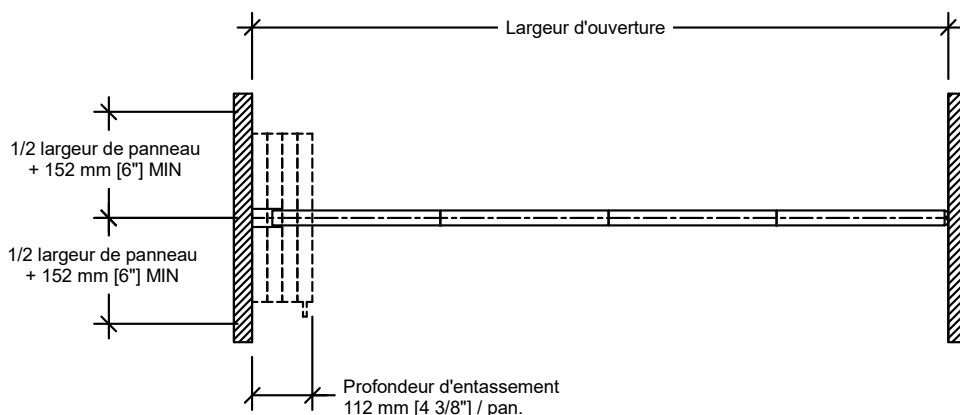


⑦ Moulure de finition  
(optionnel)

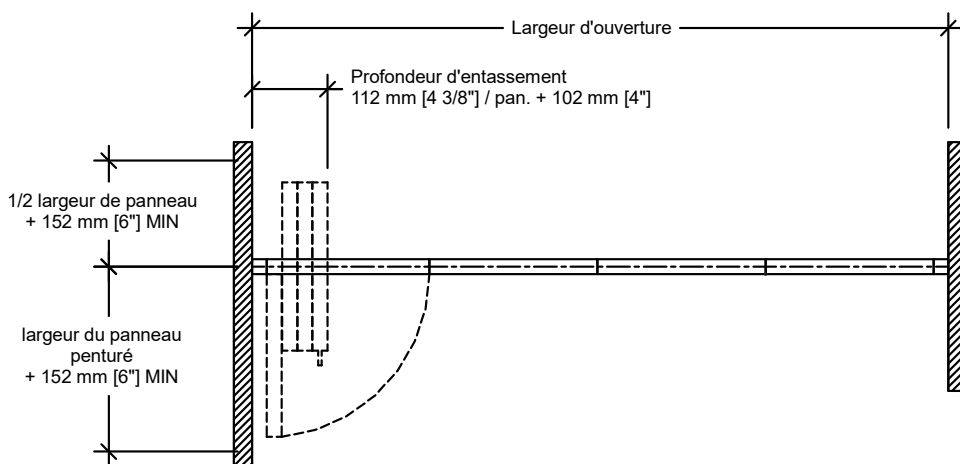


⑧ Joint de panneaux avec moulures protectrices  
(optionnel sur 742, non disponible sur 742S)

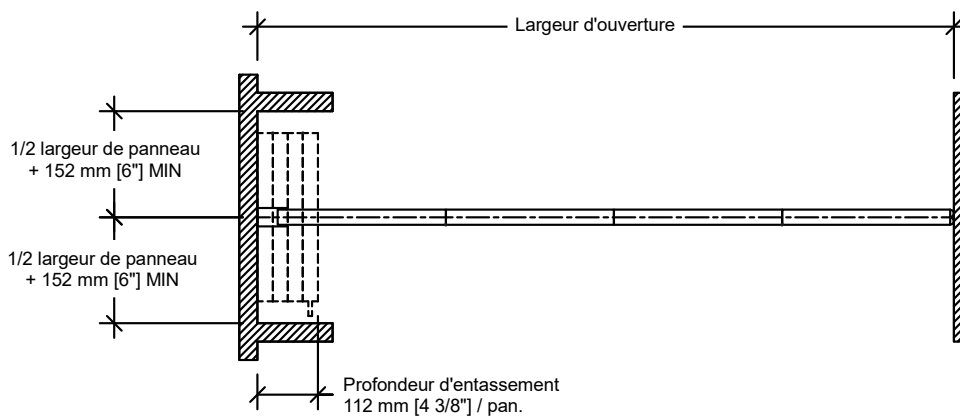
## Aménagements Typiques



## Mur à mur – Fermeture télescopique

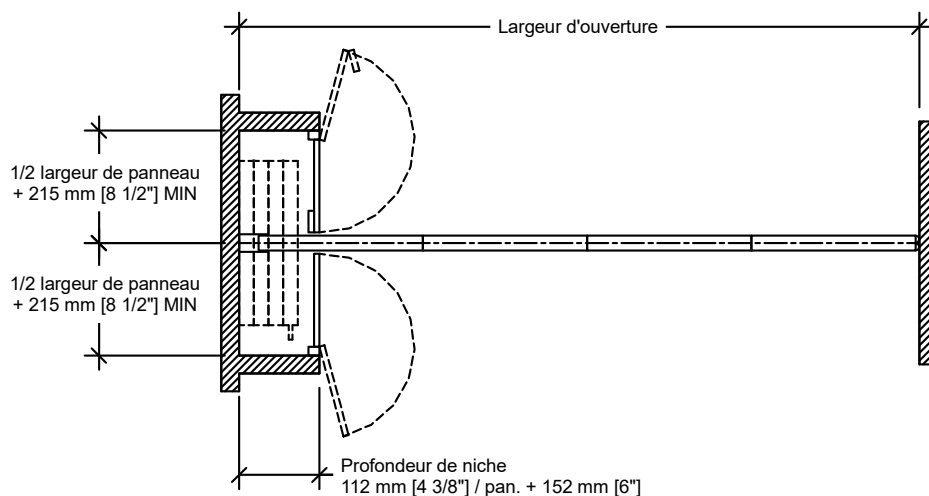


## Mur à mur – Fermeture par panneau penturé

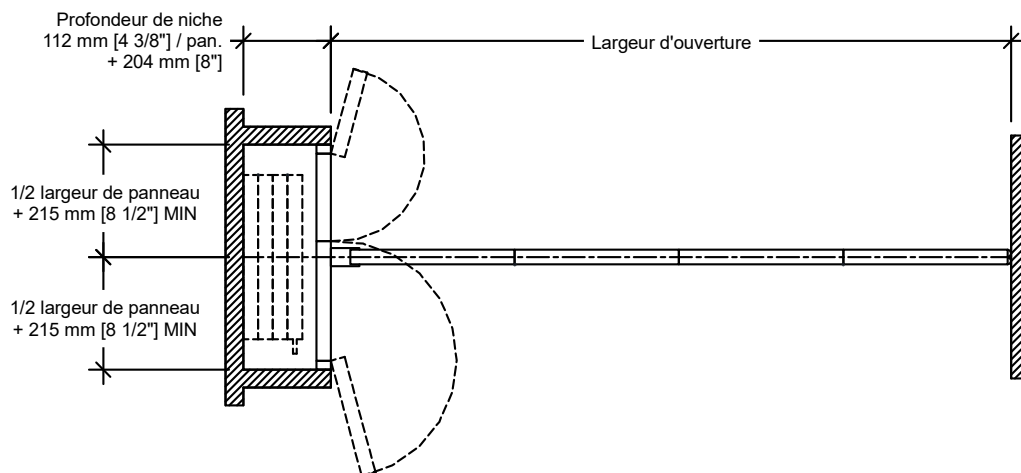


## Niche

### Aménagements Typiques (suite)



**Niche et porte de niche non-insonorisée P-3  
(la cloison scelle au fond de la niche)**



**Niche et porte de niche insonorisée P-2  
(la cloison scelle sur la porte de niche)**