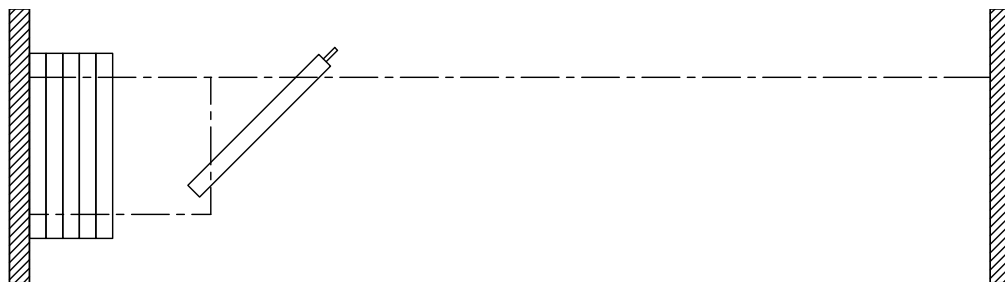


Fiche Technique Crystal 241



Caractéristiques & Options

Caractéristiques standards

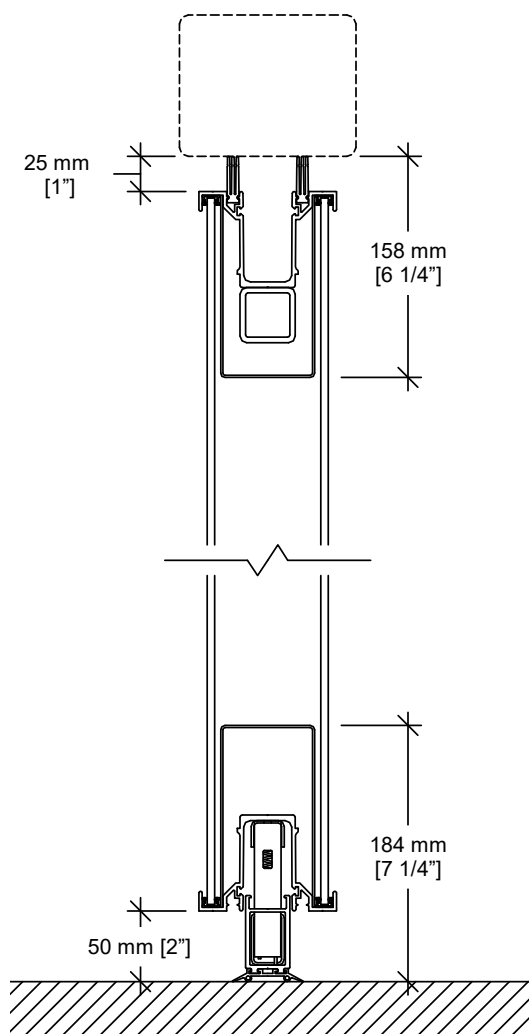
- Cloison de panneaux de verre individuels à opération manuelle.
- CTS de 44.
- Épaisseur nominale de panneau de 100 mm [4"].
Largeur jusqu'à 1230 mm [48 1/2"].
- Cadre d'aluminium renforcé d'acier fini anodisé clair.
- Moulures protectrices sur le périmètre en entier.
- Joints d'étanchéité verticaux entre les panneaux de type languette et rainure en aluminium et vinyle.
- Fermeture finale par mécanisme télescopique,
- Joints horizontaux type FA:
 - joints d'étanchéité du haut Fixes
 - joints d'étanchéité du bas rétractables à déploiement Automatique à la mise en place des panneaux
 - les joints du bas offrent un dégagement au plancher de 50 mm [2"]
- Rail en alliage d'aluminium 6063-T6 fini anodisé clair.
- Chaque panneau supporté par deux chariots constitués de deux roulements à billes de précision en acier alignés horizontalement et recouverts de pneus de nylon.
- Faces de verre trempé clair de 6 mm [1/4"].

- Hauteur maximum : 3733 mm [12'-3"].

Accessoires et Options

- Cadre et/ou rail peinturé.
- Verre teinté, coloré, dépoli à l'acide, givré, etc.
- Stores horizontaux à inclinaison électrique alimentés par piles et contrôlés par télécommande.
- Fermeture finale par panneau pivot.
- Porte pleine-hauteur (jusqu'à 3124 mm [10'-3"] de hauteur).
- Joints horizontaux type FM-1.5:
 - joints d'étanchéité du haut Fixes
 - joints d'étanchéité du bas rétractables à opération Manuelle
 - les joints du bas offrent un dégagement au plancher de 38 mm [1 1/2"]
- Joints horizontaux type MM-1.5:
 - joints d'étanchéité du haut et du bas rétractables
 - opération Manuelle simultanée
 - les joints du bas offrent un dégagement au plancher de 38 mm [1 1/2"]
- Tableaux encastrés blancs / à craie / de liège.
- Rail à craies.
- Porte de niche insonorisée ou non-insonorisée.

Jointes Horizontaux



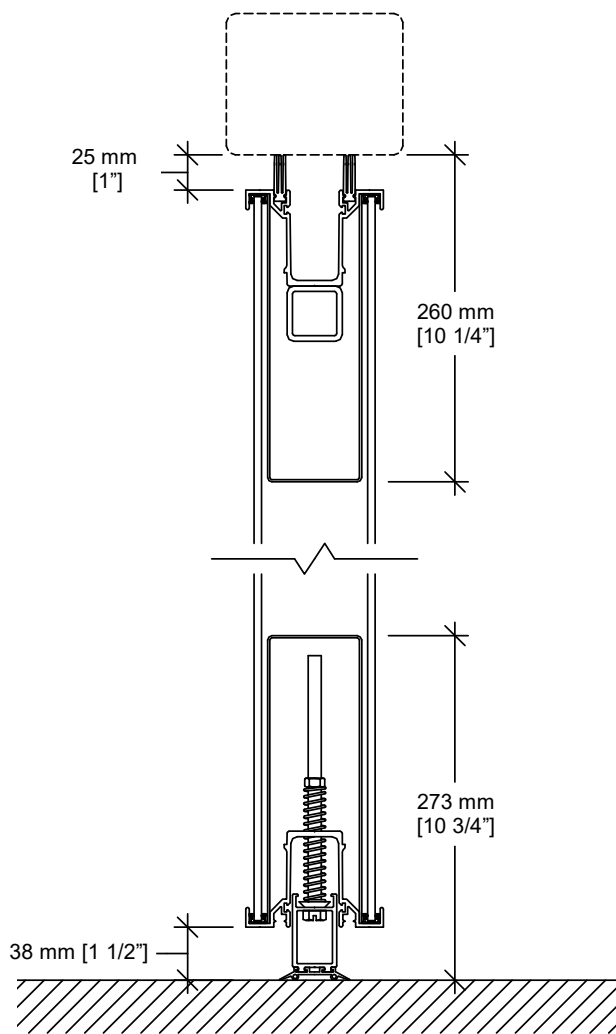
Type FA

Distance au plancher : 50 mm [2"]

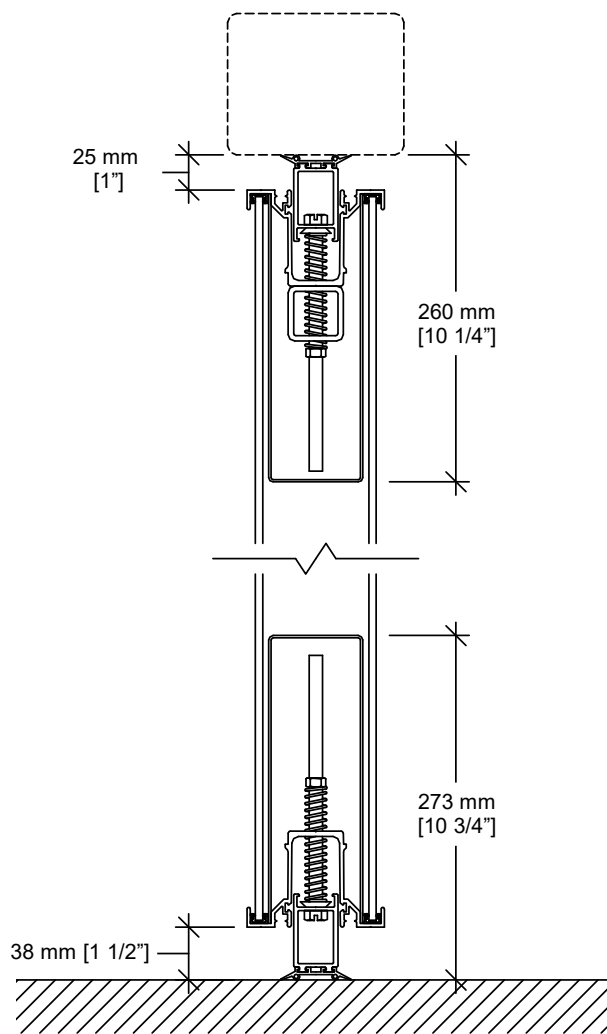
Débattement opérationnel :

+0 mm / -38 mm [+0" / -1 1/2"]

Jointes Horizontaux (suite)

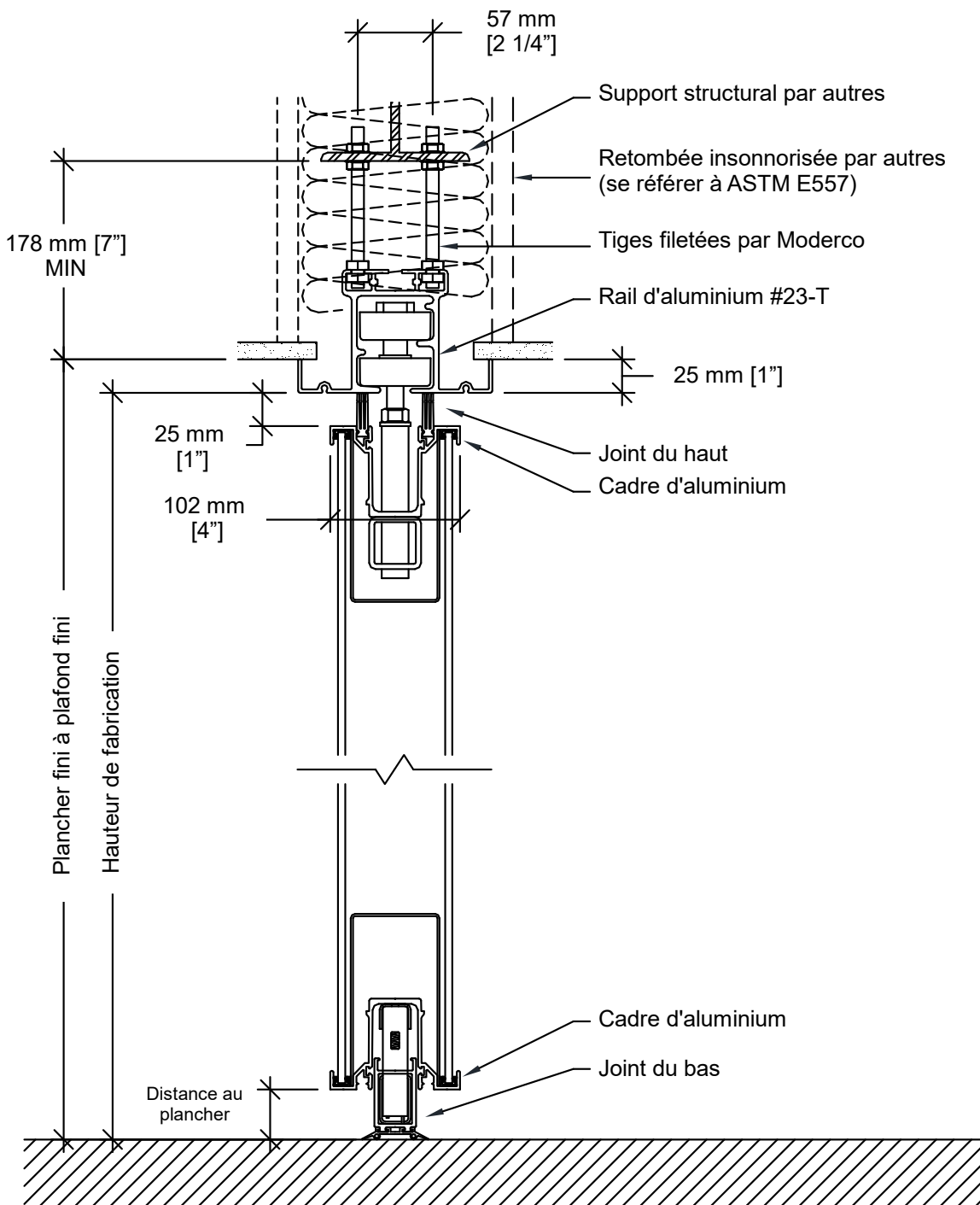


Type FM-1.5
 Distance au plancher : 38 mm [1 1/2"]
 Débattement opérationnel :
 +0 mm / -19 mm [+0" / -3/4"]

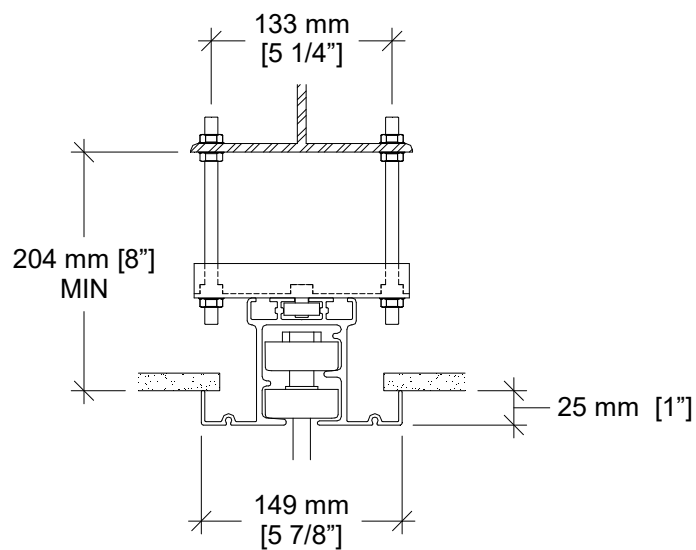


Type MM-1.5
 Distance au plancher : 38 mm [1 1/2"]
 Débattement opérationnel :
 +0 mm / -19 mm [+0" / -3/4"]

Coupe Verticale



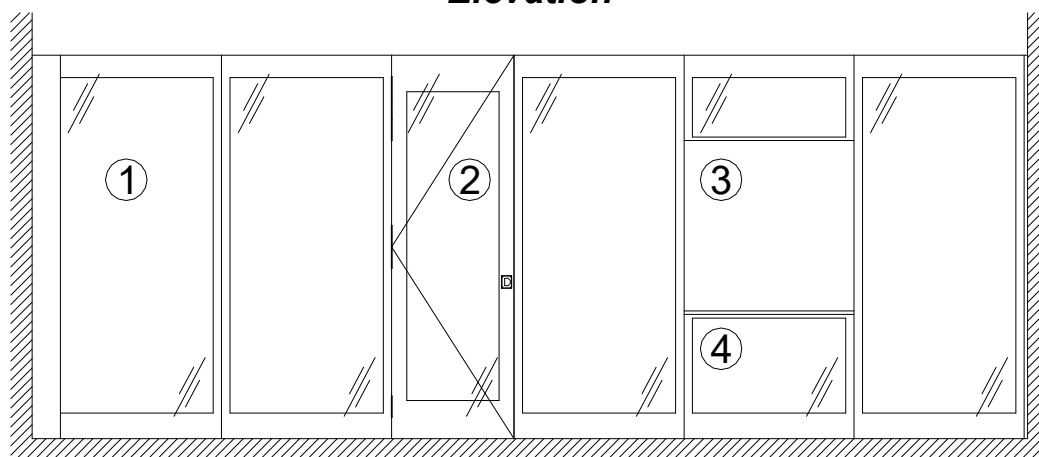
Options de Rails



Support de rail optionnel

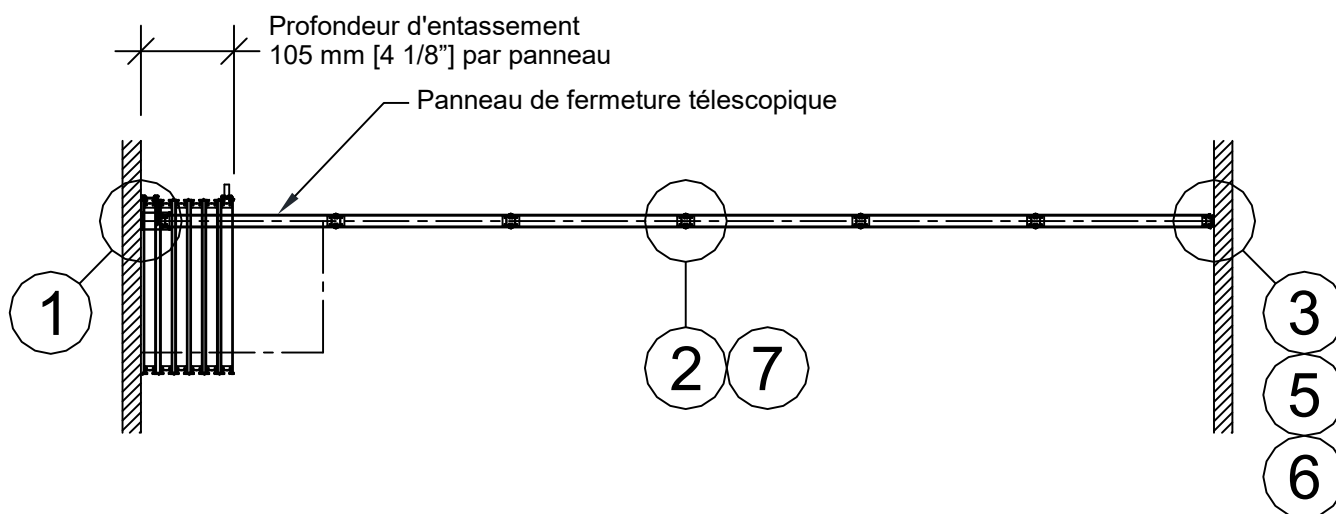
Requis sur toute installation où les écrous supérieurs ne peuvent pas servir à l'ajustement du rail.

Élévation

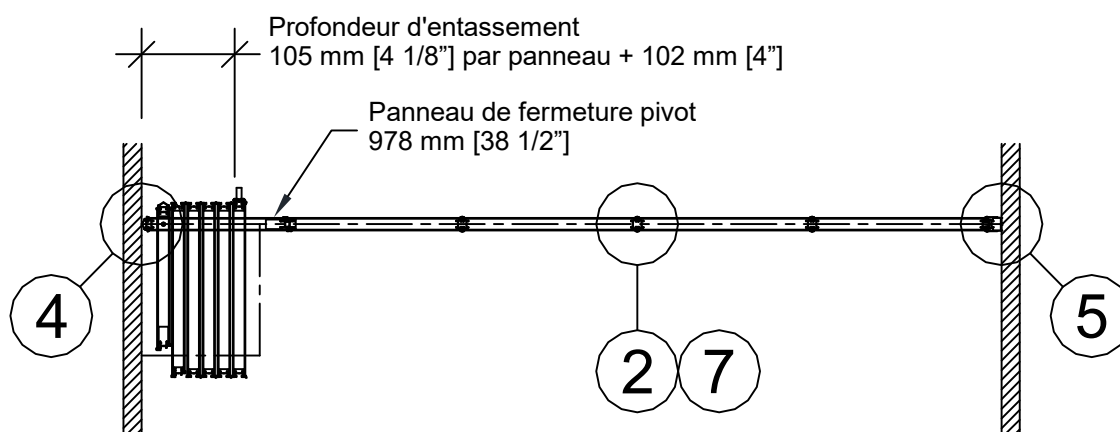


- 1- Panneau de fermeture télescopique
- 2- Porte pleine hauteur
- 3- Surfaces de travail
- 4- Rail à craie

Vues en Plan

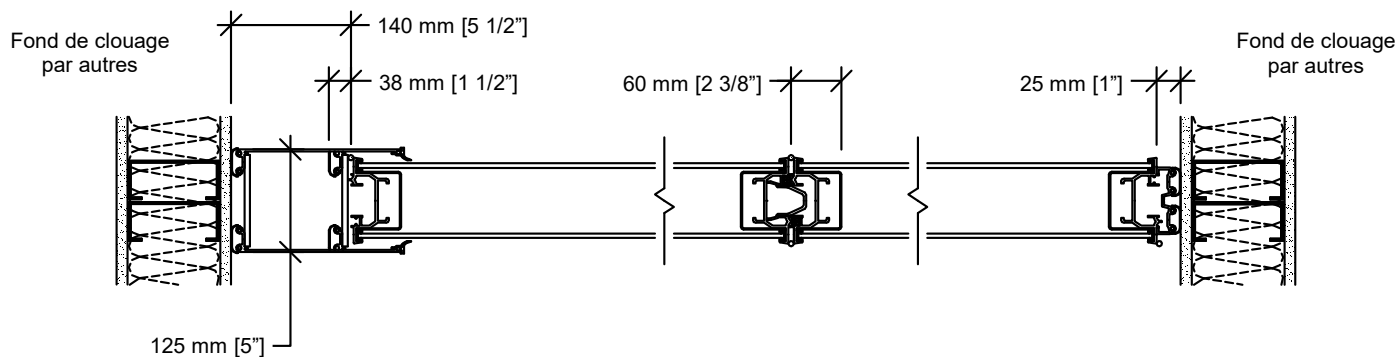


Panneau de fermeture télescopique



Panneau de fermeture pivot

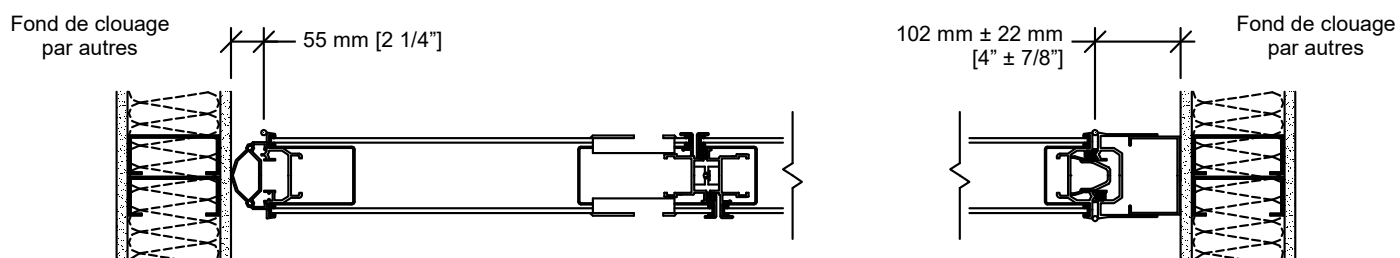
Coupes Horizontales



① Fermeture
télescopique

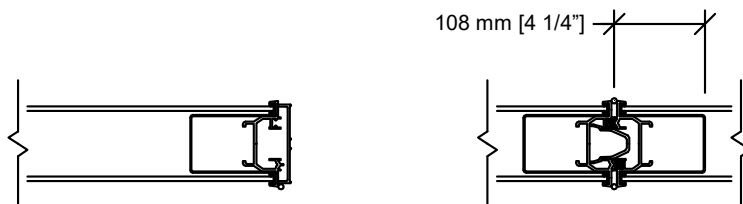
② Joint de panneaux
(panneaux à joints horizontaux
type FA)

③ Boudin



④ Panneau de fermeture pivot avec poignées
encastrées et loquet à rouleau (optionel)

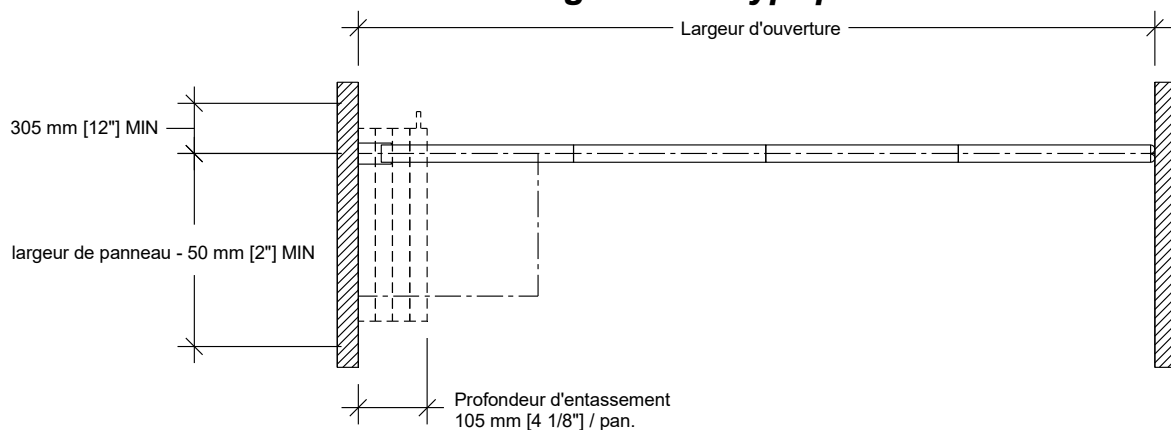
⑤ Jambage mural
(optionel)



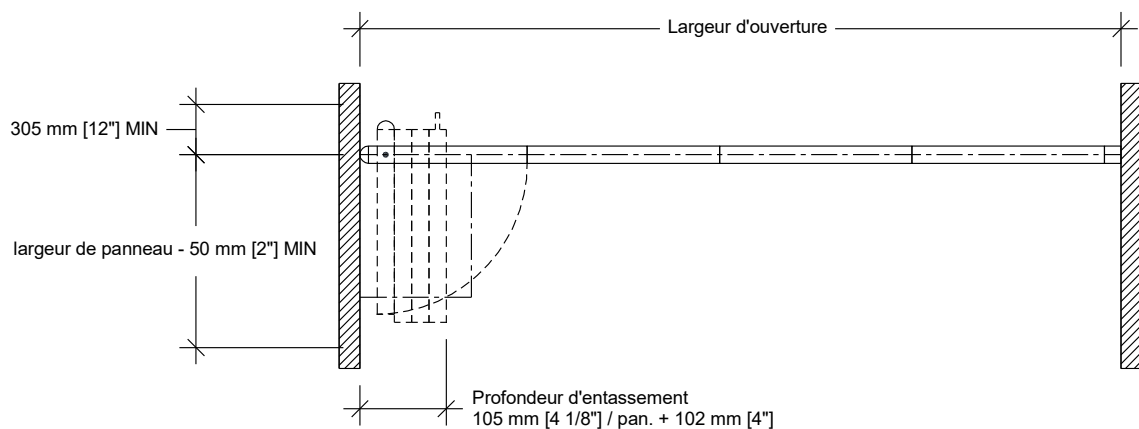
⑥ Moulure de finition
(disponible sur panneaux à joints
horizontaux manuels seulement)

⑦ Joint de panneaux
(panneaux à joints horizontaux
type FM-1.5 ou MM-1.5)

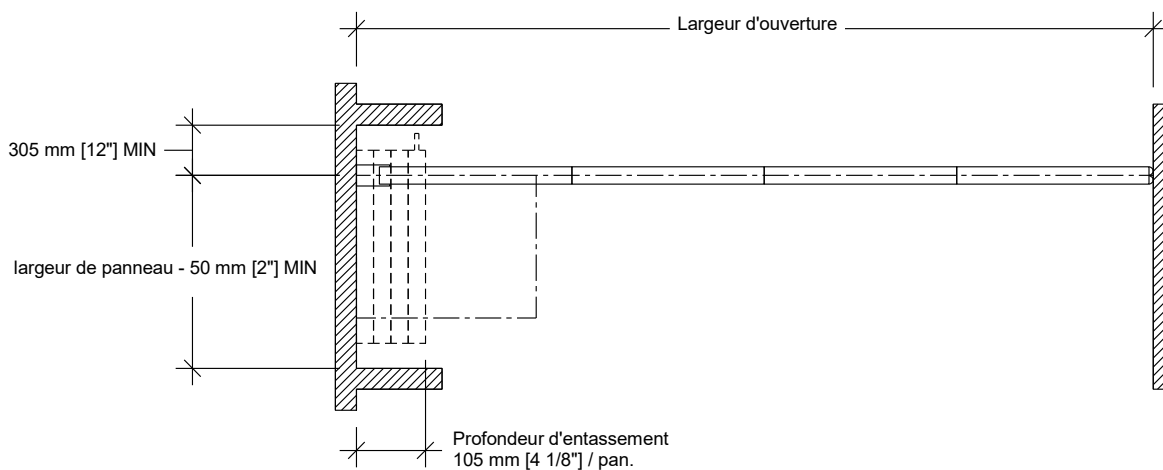
Aménagements Typiques



Entassement latéral - Fermeture télescopique

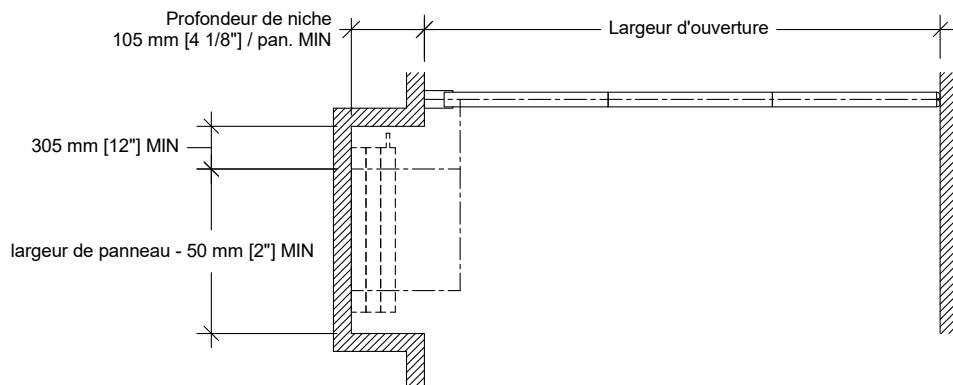


Entassement latéral - Fermeture par panneau pivot

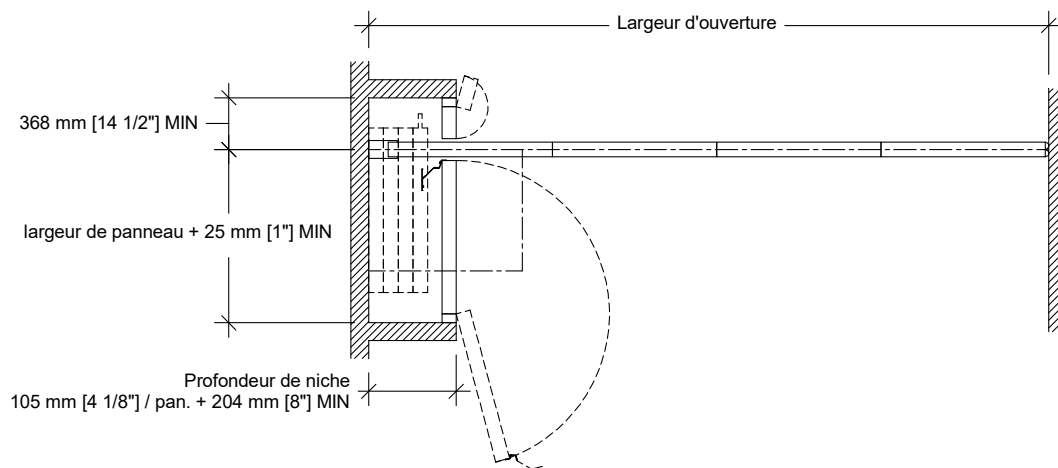


Niche

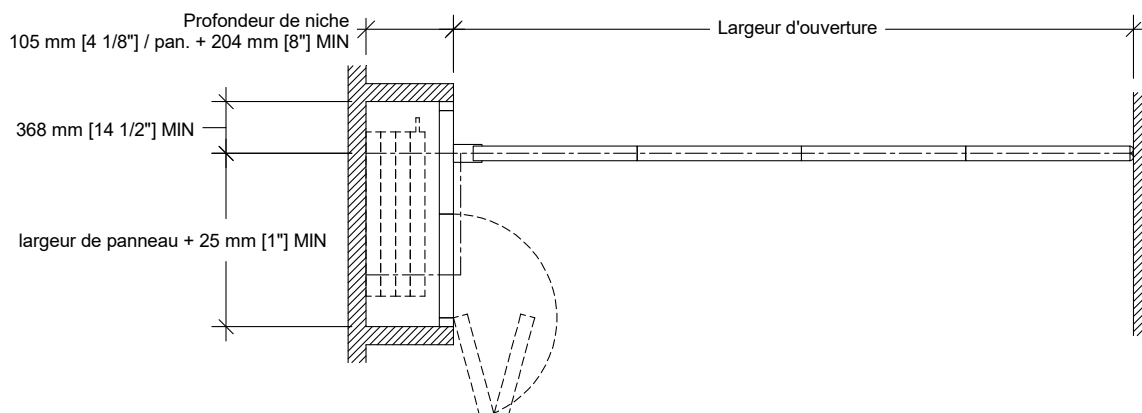
Aménagements Typiques (suite)



Entassement décalé



Niche et porte de niche non-insonorisée PN-83 (la cloison scelle au fond de la niche)



Niche et porte de niche insonorisée PA-82B (la cloison scelle sur la porte de niche)