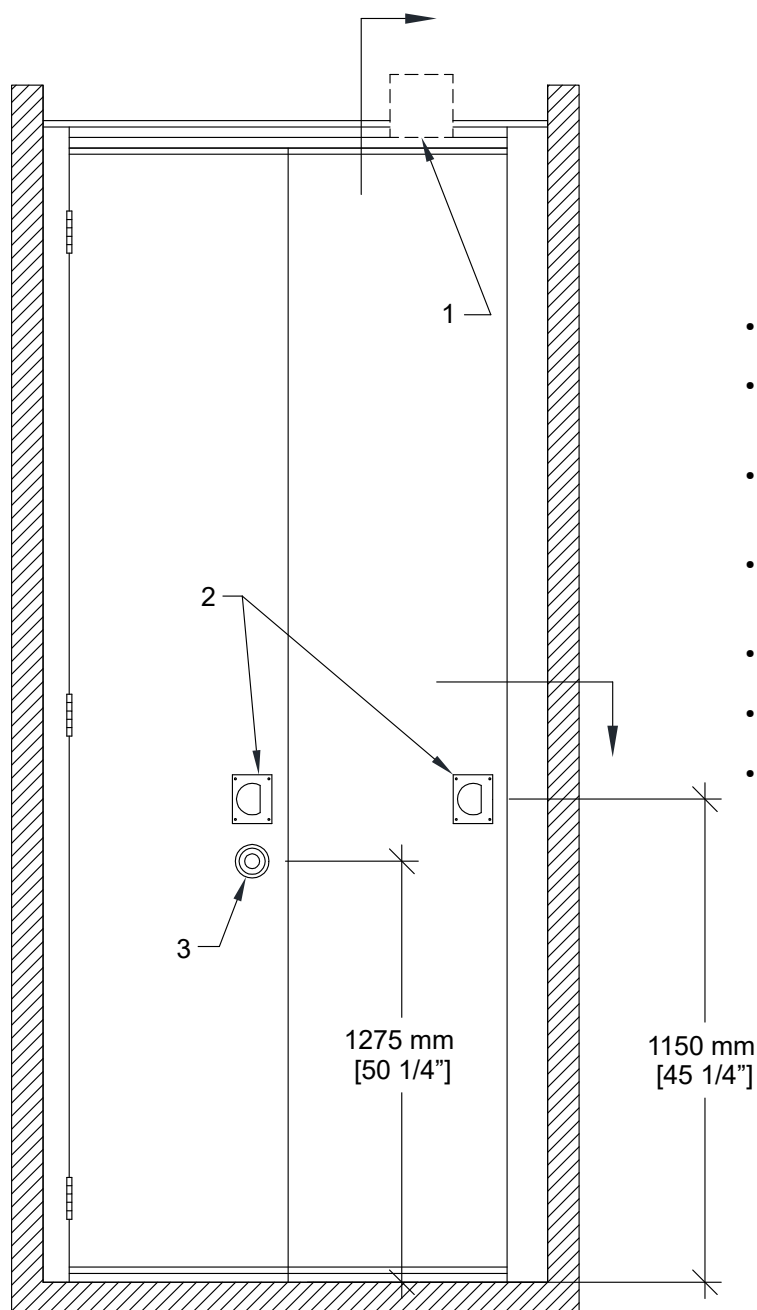


## Fiche Technique Porte de Niche Excel 700 PN-72B



### **Porte de niche non-insonorisée PN-72B**

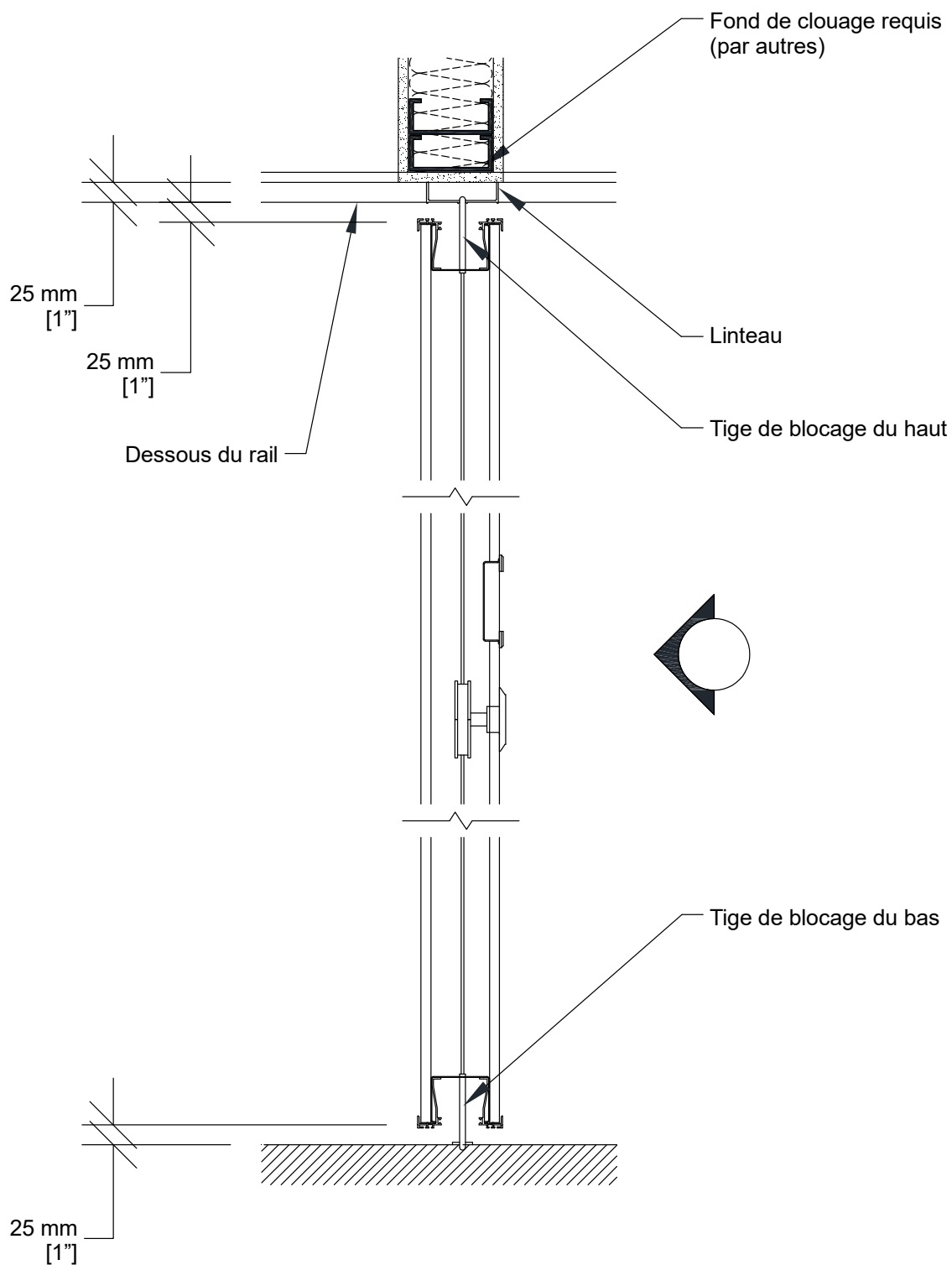
- 2 sections pliantes
- Même construction de base que les panneaux de la cloison
- Même finition de surface que la cloison / finition spéciale optionnelle / sans fini
- Même finition de cadre que la cloison / finition spéciale optionnelle
- Tiges de blocage au haut et au bas
- Charnières d'acier
- Serrure à pêne dormant en option

1- Rail

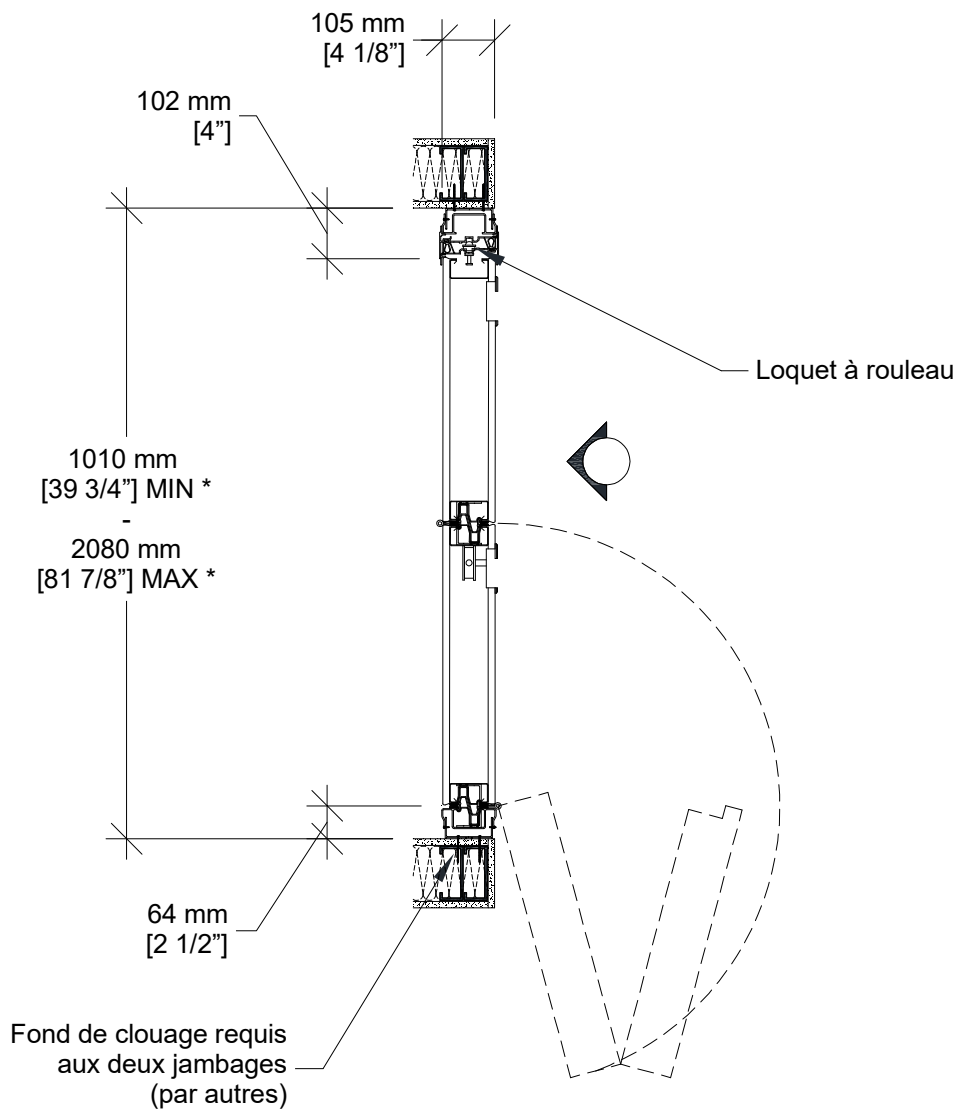
2- Poignées encastrées

3- Activateur de tiges de blocage

**Coupe Verticale**



### Coupe Horizontale



\* Les dimensions Min/Max sont des limites de fabrication et ne tiennent pas compte des conditions spécifiques à un projet donné.

Veillez consulter les dessins d'atelier ou le distributeur local de Moderco avant de dimensionner les niches.