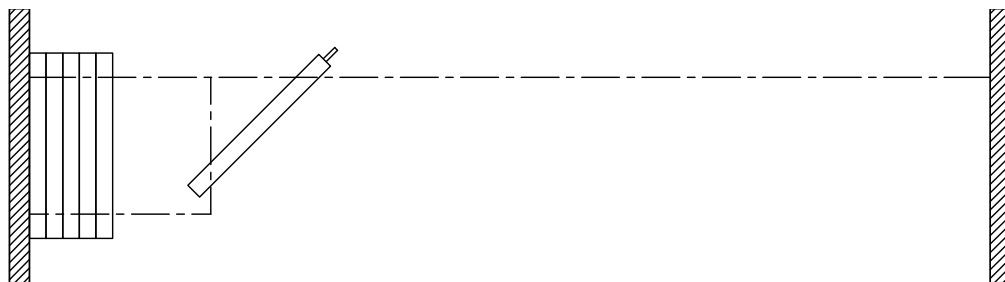


## Fiche Technique Excel 741



### Caractéristiques & Options

#### Caractéristiques standards

- Cloison de panneaux individuels à opération manuelle.
- CTS de 43, 48, 50, ou 54.
- Faces d'acier laminées sur panneaux de gypse.
- Épaisseur nominale de panneau de 102 mm [4"].  
Largeur jusqu'à 1230 mm [48 1/2"].
- Cadre d'acier souder de calibre 18.
- Sans moulures verticales apparentes.
- Joints d'étanchéité verticaux entre les panneaux de type languette et rainure en aluminium et vinyle.
- Fermeture finale par mécanisme télescopique,
- Joints horizontaux type FA :
  - joints d'étanchéité du haut Fixes
  - joints d'étanchéité du bas rétractables à déploiement Automatique à la mise en place des panneaux
  - les joints du bas offrent un dégagement au plancher de 50 mm [2"]

- Rail en alliage d'aluminium 6063-T6 fini anodisé clair.
- Chaque panneau supporté par deux chariots constitués de deux roulements à billes de précision en acier alignés horizontalement et recouverts de pneus de nylon.
- Revêtement mural de vinyle.
- Hauteur maximum: 4953 mm [16'-3"].

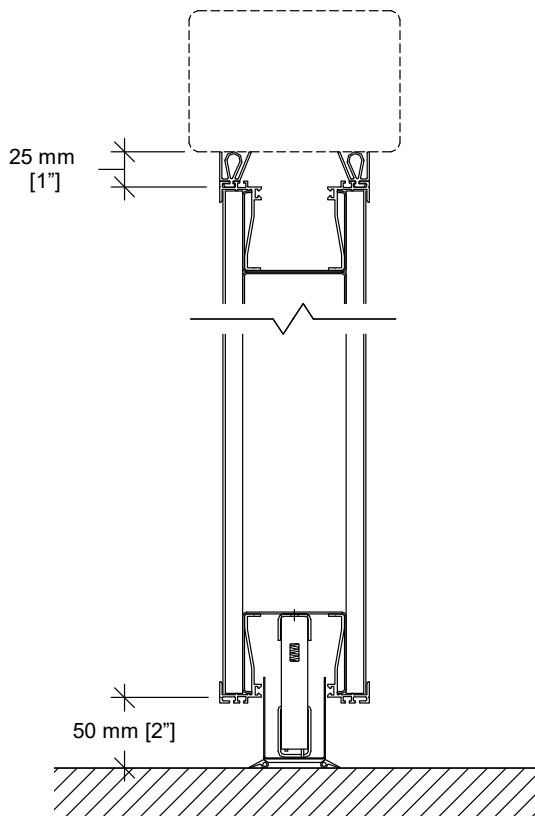
#### Accessoires et Options

- CTS de 43 avec faces de gypse.
- Moulures protectrices sur le périmètre en entier.
- Cadre et/ou rail peinturé.
- Rail d'acier calibre 11 peinturé blanc à aiguillages programmables.
- Revêtement mural de tissu, tapis, tableau blanc pleine hauteur.
- Revêtement mural fourni par le client (approbation requise).
- Fermeture finale par panneau peinturé.

**Accessoires et Options (suite)**

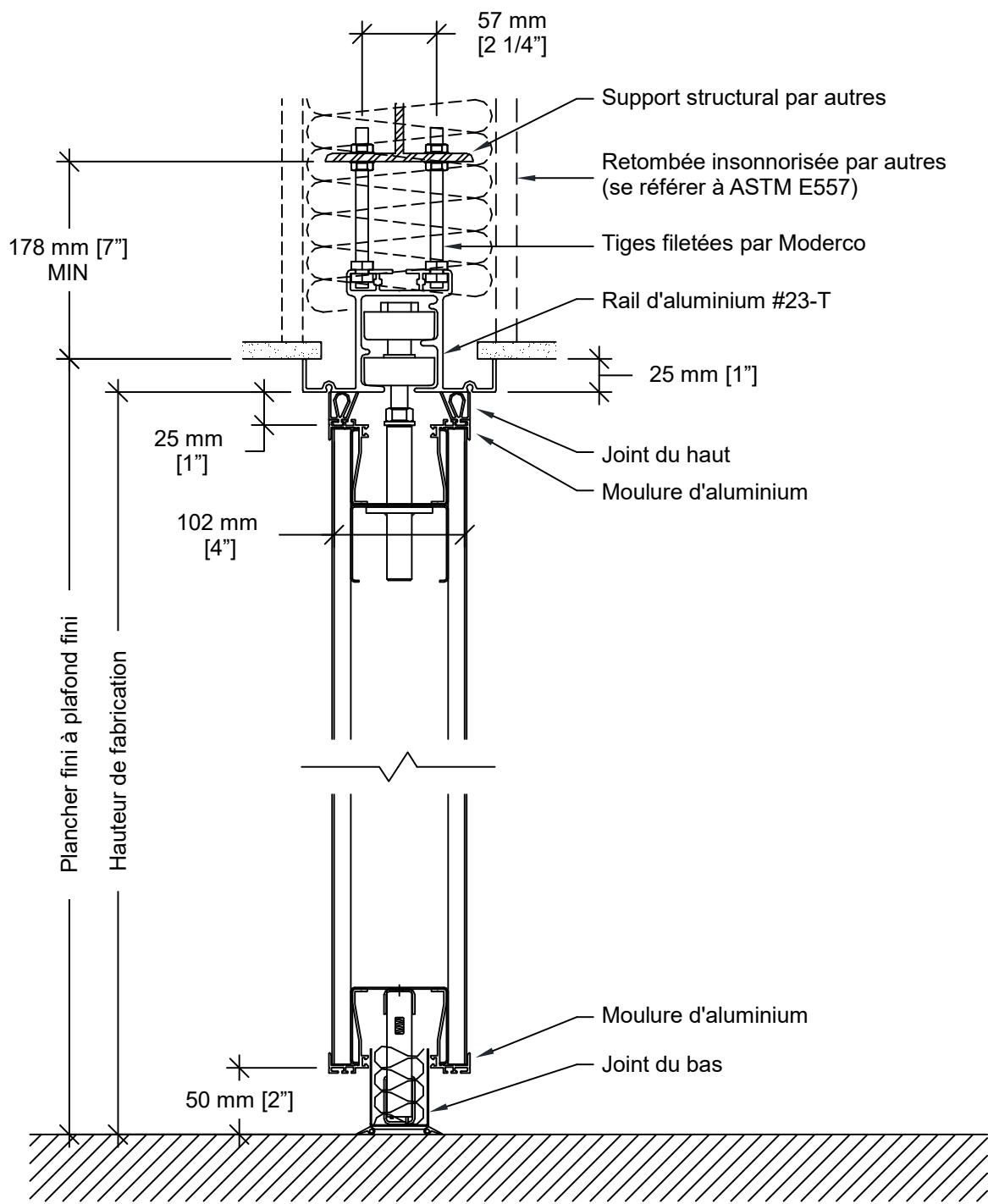
- Porte passage répondant aux normes d'accessibilité pour personnes à mobilité réduite.
- Options de porte:
  - ferme-porte dissimulé
  - cadre de fenêtre
  - œil magique
  - barre panique
  - barre panique avec levier à serrure
  - enseigne de sortie \*
  - enseigne de sortie à pictogramme \*
  - serrure à penne dormant \*
 (\* L'enseigne de sortie et la serrure à penne dormant ne sont pas disponibles ensemble sur une même porte.)
- Tableaux blancs en surface.
- Tableaux à craie en surface.
- Tableaux de liège en surface..
- Boîtes à brosse.
- Porte de niche insonorisée ou non-insonorisée.

**Joint Horizontal**

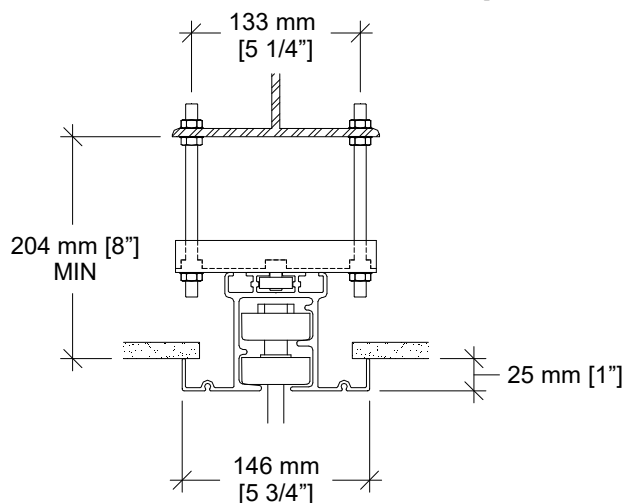


Type FA  
 Distance au plancher : 50 mm [2"]  
 Débattement opérationnel :  
 +0 mm / -38 mm [+0" / -1 1/2"]

### Coupe Verticale

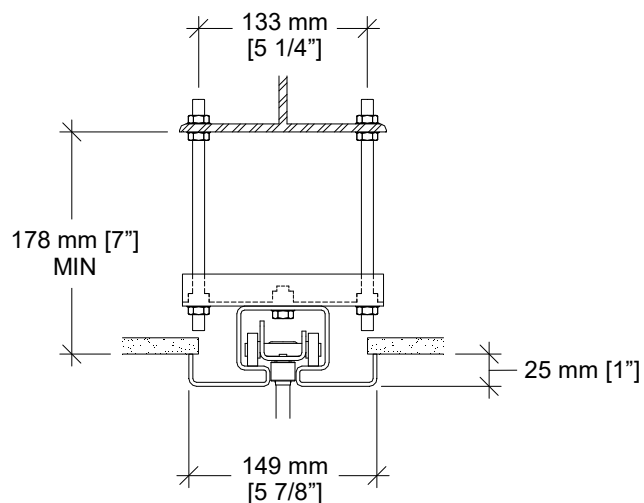


## Options de Rails



**Rail #23-T et support de rail optionnel**

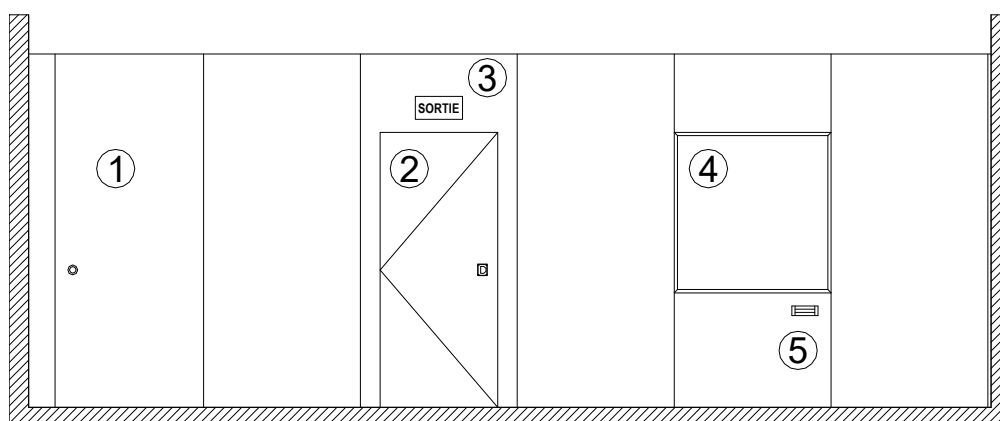
Support de rail requis sur toute installation où les écrous supérieurs ne peuvent pas servir à l'ajustement du rail.



**Rail d'acier #72 optionnel et support de rail**

Intersections programmables

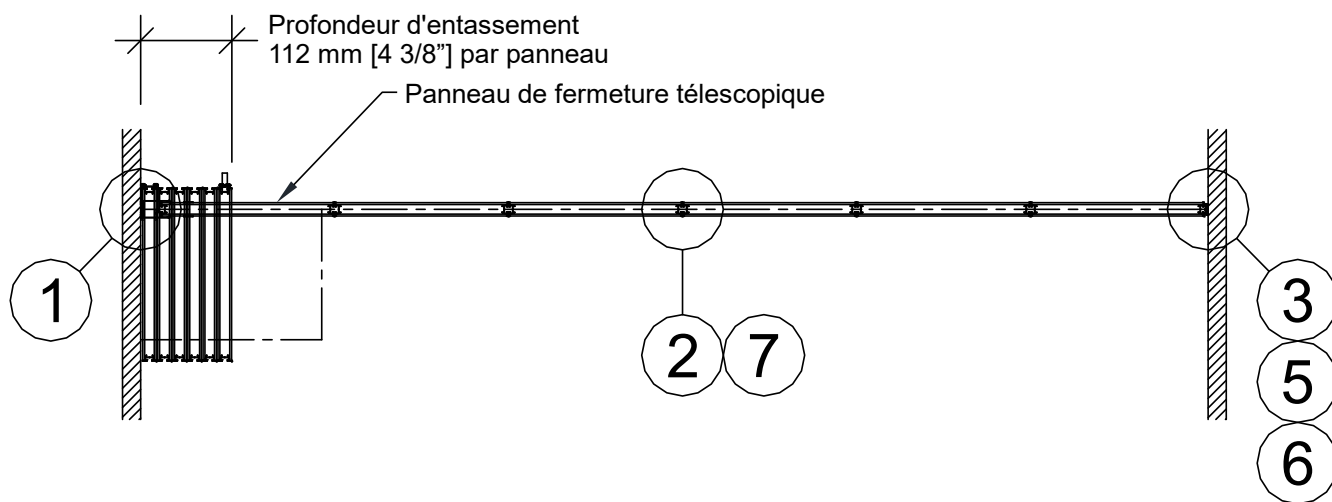
## Élévation



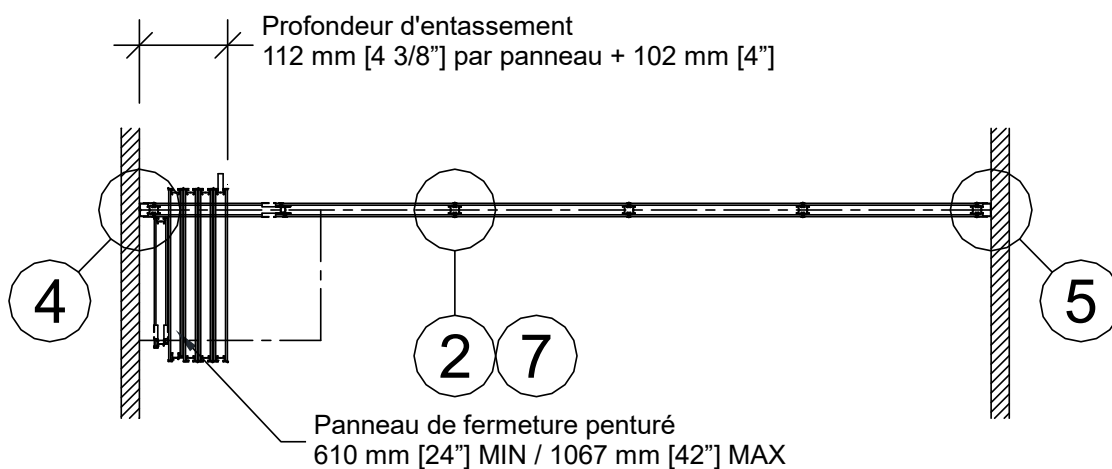
- 1- Panneau de fermeture télescopique
- 2- Porte simple
- 3- Enseigne de sortie

- 4- Surface de travail
- 5- Boîte à brosse

**Vues en Plan**

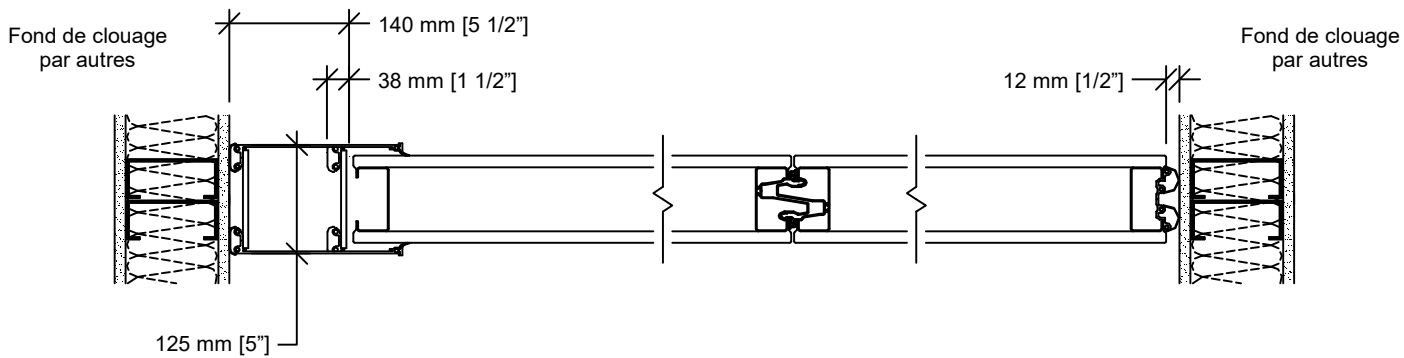


**Panneau de fermeture télescopique**



**Panneau de fermeture perçuré**

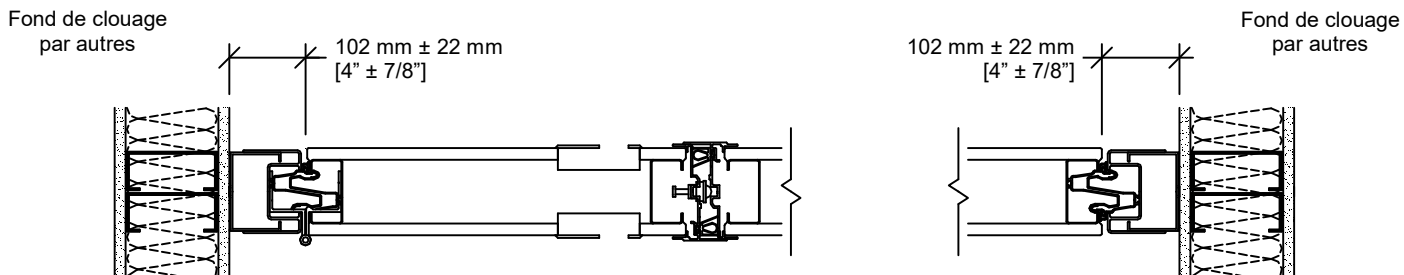
## Coupes Horizontales



1 Fermeture télescopique

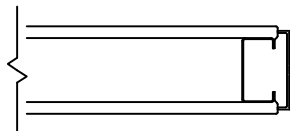
2 Joint de panneaux

3 Boudin

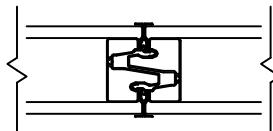


4 Panneau penturé avec poignées encastrées et loquet à rouleau (optionnel)

5 Jambage mural

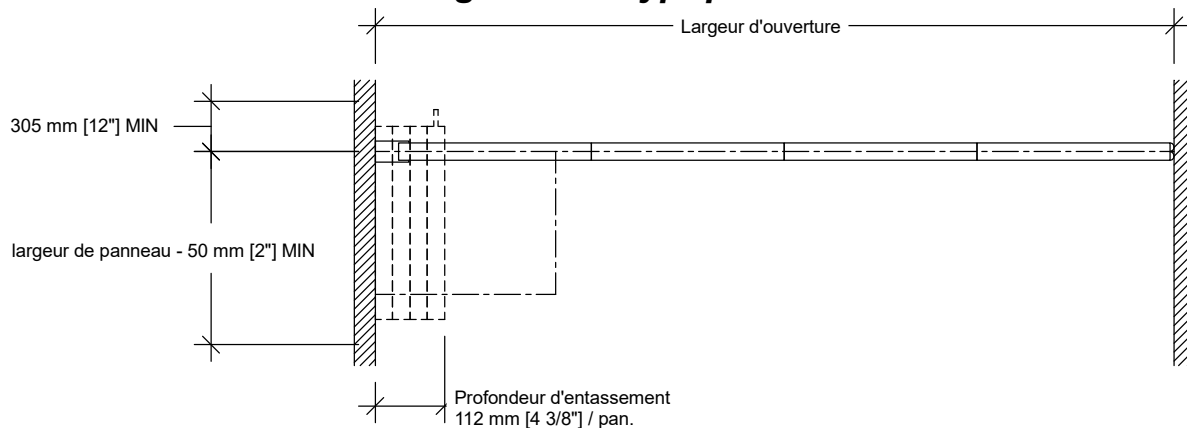


6 Moulure de finition (optionnel)

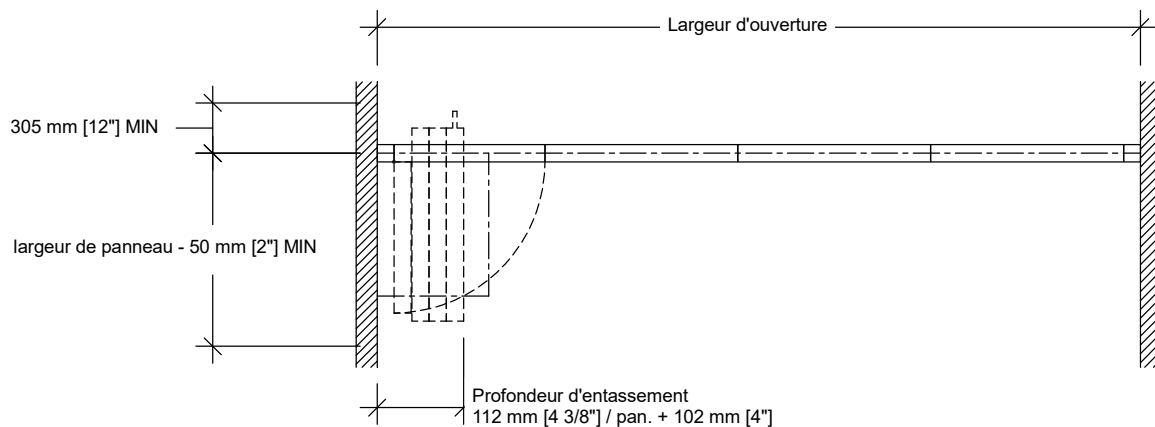


7 Joint de panneaux avec moulures protectrices (optionnel)

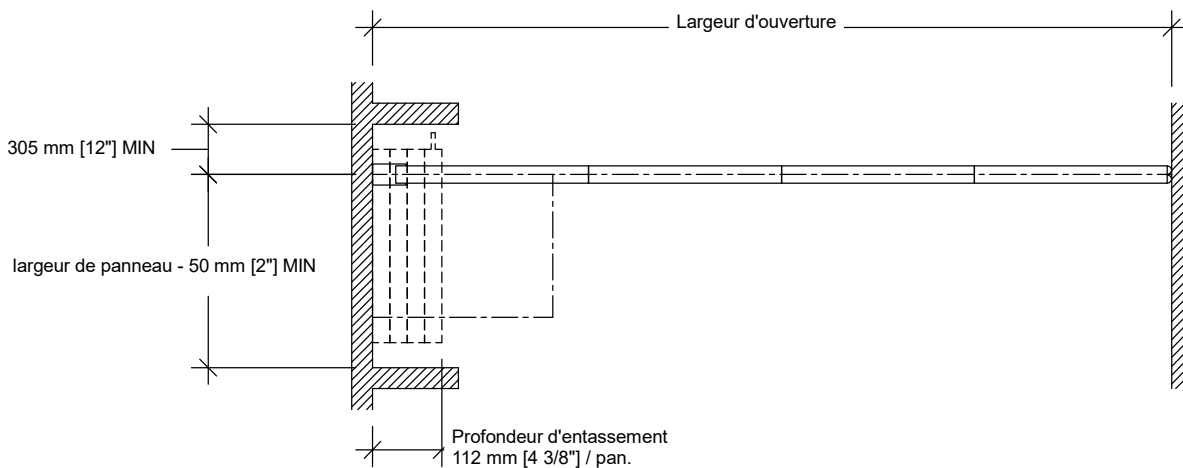
### Aménagements Typiques – Rail #23-T



### Entassement latéral - Fermeture télescopique

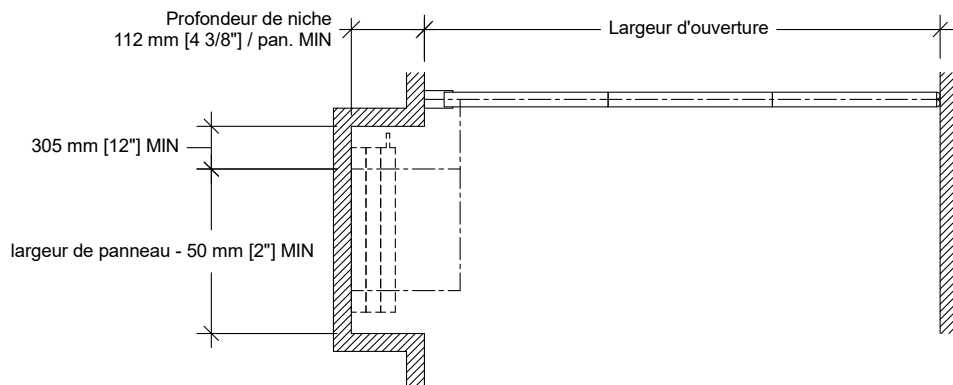


### Entassement latéral - Fermeture par panneau penturé

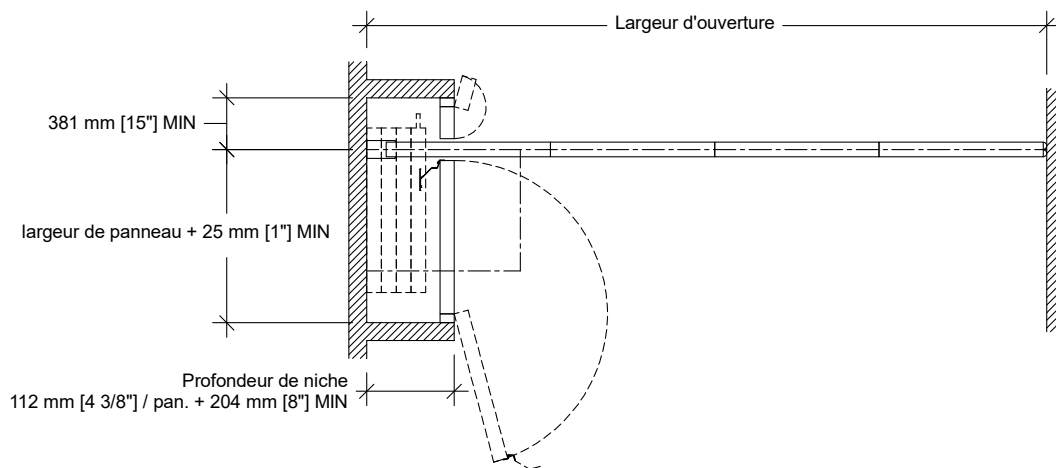


Niche

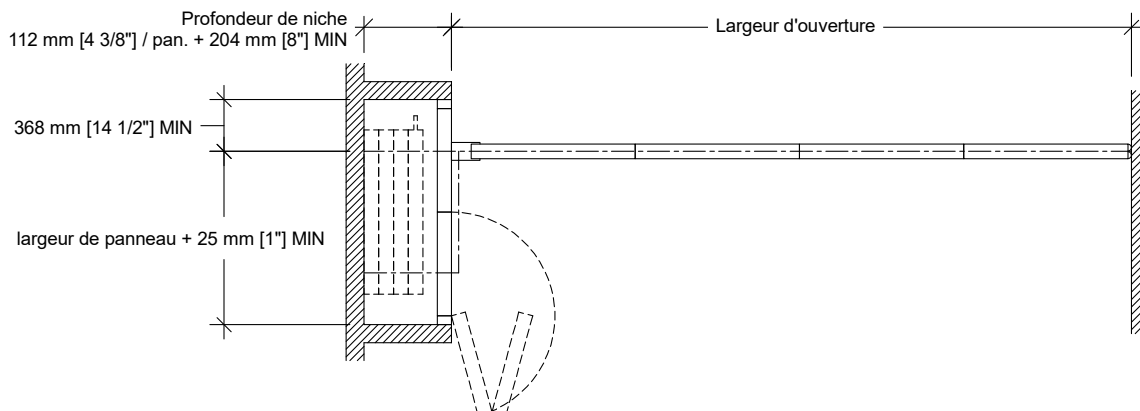
### Aménagements Typiques – Rail #23-T (suite)



### Entassement décalé



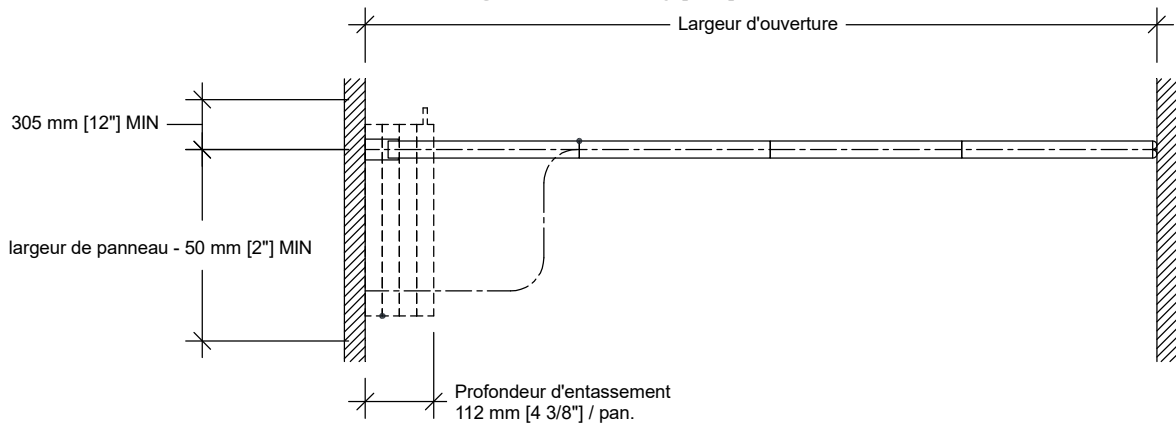
### Niche et porte de niche non-insonorisée PN-73 (la cloison scelle au fond de la niche)



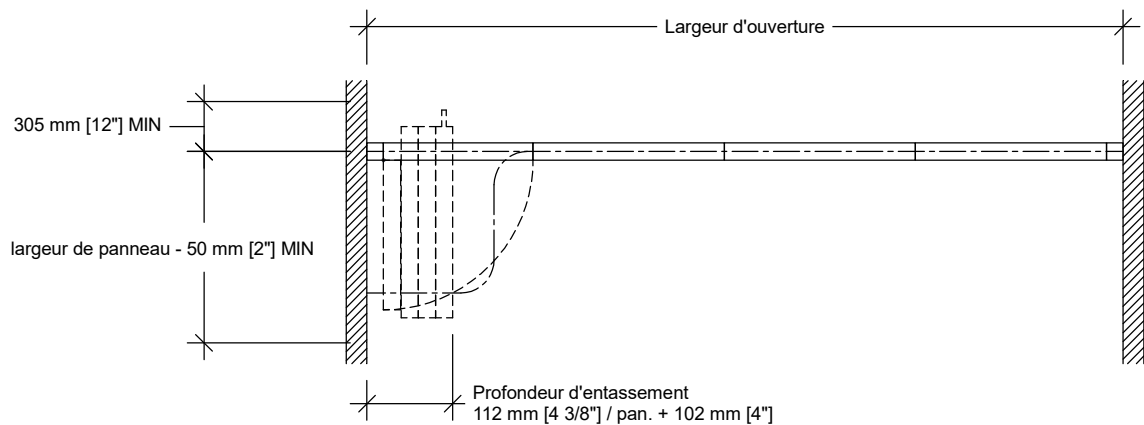
### Niche et porte de niche insonorisée PA-72B (la cloison scelle sur la porte de niche)



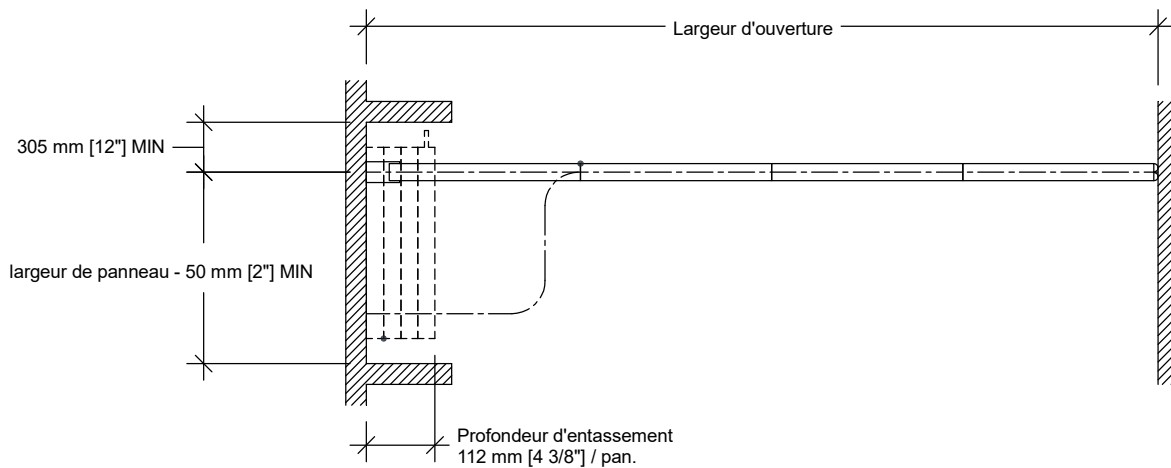
### Aménagements Typiques – Rail #72



### Entassement latéral - Fermeture télescopique pliante

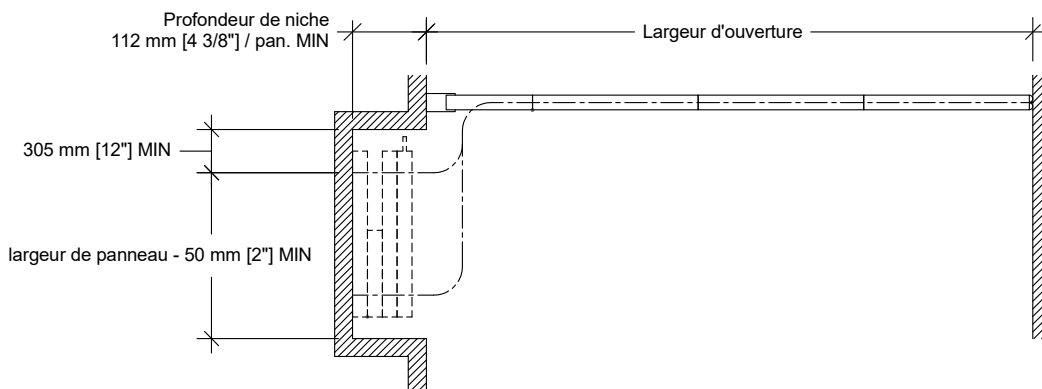


### Entassement latéral - Fermeture par panneau penturé (7 panneaux max)

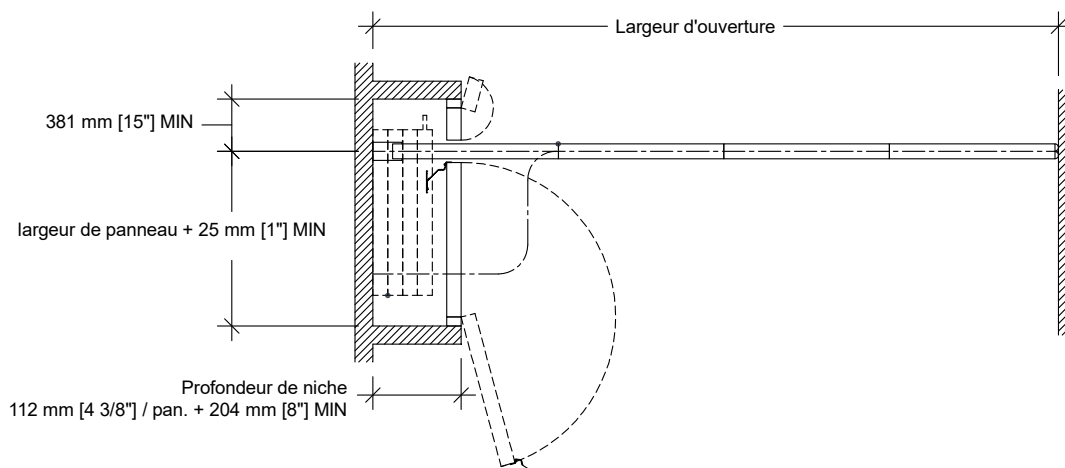


Niche

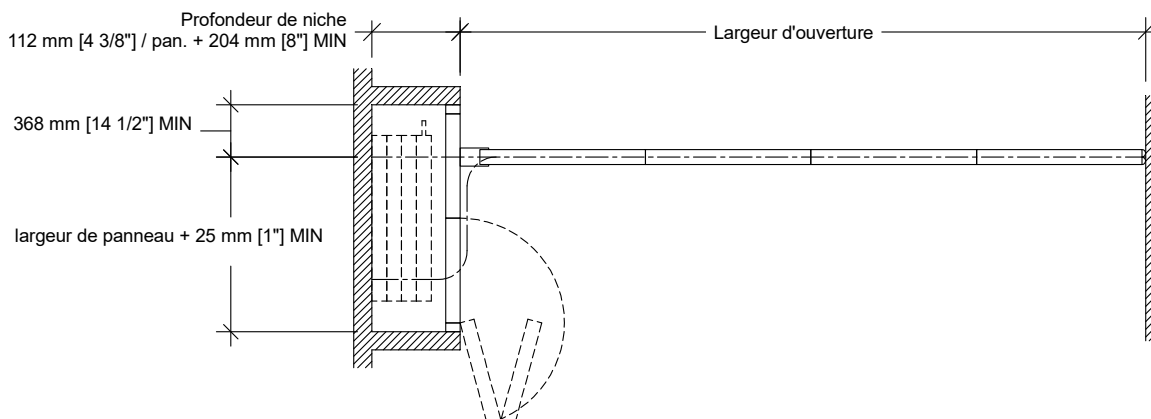
### Aménagements Typiques – Rail #72 (suite)



### Entassement décalé



### Niche et porte de niche non-insonorisée PN-73 (la cloison scelle au fond de la niche)



### Niche et porte de niche insonorisée PA-72B (la cloison scelle sur la porte de niche)