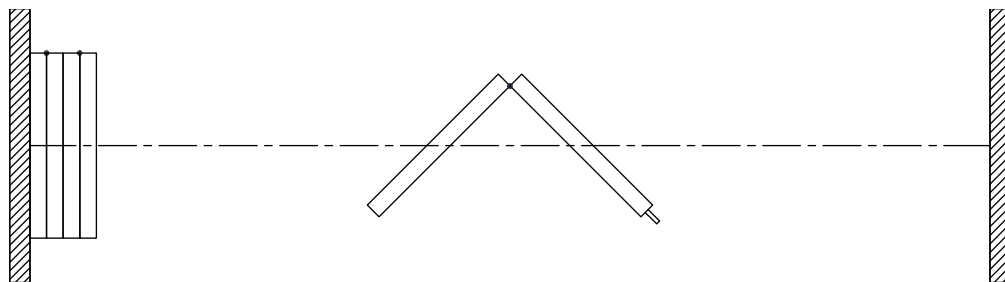


## Fiche Technique Signature 842



### Caractéristiques & Options

#### Caractéristiques standards

- Cloison de panneaux en paires à opération manuelle.
- CTS de 43 ou 47 avec faces de panneaux de gypse.
- CTS de 49, 52, 53, ou 55 avec faces d'acier laminées sur panneaux de gypse.
- Épaisseur nominale de panneau de 102 mm [4"]. Largeur jusqu'à 1230 mm [48 1/2"].
- Cadre d'aluminium renforcé d'acier fini anodisé clair.
- Moulures protectrices sur le périmètre en entier.
- Joints d'étanchéité verticaux entre les panneaux de type languette et rainure en aluminium et vinyle.
- Fermeture finale par mécanisme télescopique.
- Joints horizontaux type FA:
  - joints d'étanchéité du haut Fixes
  - joints d'étanchéité du bas rétractables à déploiement Automatique à la mise en place des panneaux
  - les joints du bas offrent un dégagement au plancher de 50 mm [2"]
- (CTS 53) Joints d'étanchéité horizontaux type MM-1:
  - joints d'étanchéité du haut et du bas rétractables
  - opération Manuelle simultanée
  - les joints du bas offrent un dégagement au plancher de 25 mm [1"]
- (CTS 55) Joints d'étanchéité horizontaux type MM-55:
  - joints d'étanchéité du haut et du bas rétractables
  - opération Manuelle simultanée
  - les joints du bas offrent un dégagement au plancher de 25 mm [1"]
  - ajout de joints d'étanchéité du haut fixes
- Charnières d'acier discrète.
- Rail en alliage d'aluminium 6063-T6 fini anodisé clair.
- Chaque panneau supporté par un chariot constitué de quatre roulements à billes de précision en acier alignés verticalement et recouverts de pneus de nylon.
- Revêtement mural de vinyle.

#### Accessoires et Options

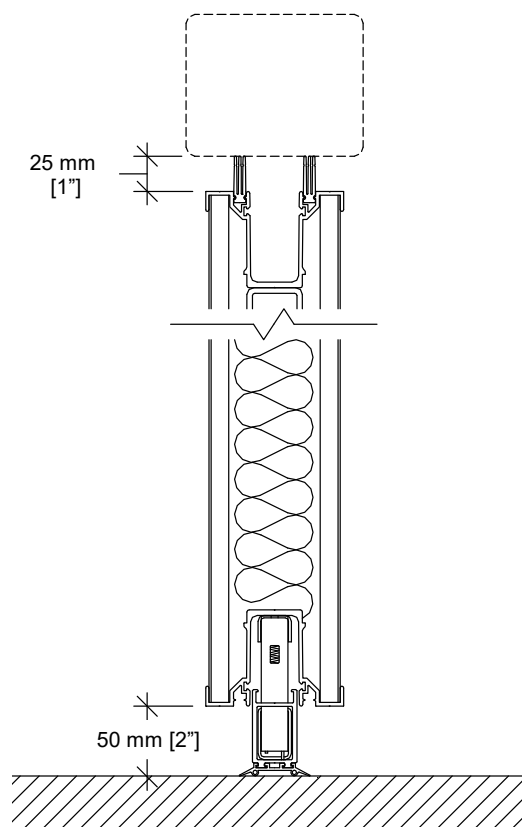
- CTS de 49, 52, 53, ou 55 avec faces de gypse et acier laminé à l'endot.
- Cadre d'aluminium sans moulures verticales apparentes.
- Cadre et/ou rail peinturé.
- Rail d'acier calibre 11 peinturé blanc,
- Revêtement mural de tissu, tapis, plastique stratifié, tableau blanc pleine hauteur, placage de bois.

### Accessoires et Options (suite)

- Revêtement mural fourni par le client (approbation requise).
- Fermeture finale par panneau penturé.
- (CTS 43 à 52) Joints horizontaux type FM:
  - joints d'étanchéité du haut Fixes
  - joints d'étanchéité du bas rétractables à opération Manuelle
  - les joints du bas offrent un dégagement au plancher de 25 mm [1"], 38 mm [1 1/2"], 50 mm [2"], 64 mm [2 1/2"], ou 102 mm [4"]
- (CTS 43 à 52) Joints horizontaux type MM:
  - joints d'étanchéité du haut et du bas rétractables
  - opération Manuelle simultanée
  - les joints du bas offrent un dégagement au plancher de 25 mm [1"], 38 mm [1 1/2"], 50 mm [2"], 64 mm [2 1/2"], ou 102 mm [4"]
- (CTS 43 à 52) Joints horizontaux type AA:
  - joints d'étanchéité du haut et du bas rétractables
  - opération Automatique simultanée
  - les joints du bas offrent un dégagement au plancher de 38 mm [1 1/2"]
  - opération simultanée du mécanisme télescopique et des joints horizontaux du dernier panneau / dernière paire de panneaux (aussi disponible sur cloisons avec joints de type MM-1.5)
- Porte passage répondant aux normes d'accessibilité pour personnes à mobilité réduite.
- Options de porte:
  - ferme-porte dissimulé
  - cadre de fenêtre
  - œil magique
  - barre panique
  - barre panique avec levier à serrure
  - enseigne de sortie \*
  - enseigne de sortie à pictogramme \*
  - serrure à penne dormant \*

(\* L'enseigne de sortie et la serrure à penne dormant ne sont pas disponibles ensembles sur une même porte.)
- Tableaux encastrés blancs / à craie / de liège.
- Boîtes à brosse / rail à craies
- Porte de niche insonorisée ou non-insonorisée.
- Résistance au feu de 1 heure homologuée UL/ULC (joints horizontaux de type MM-1, MM-1.5, ou MM-2 requis).

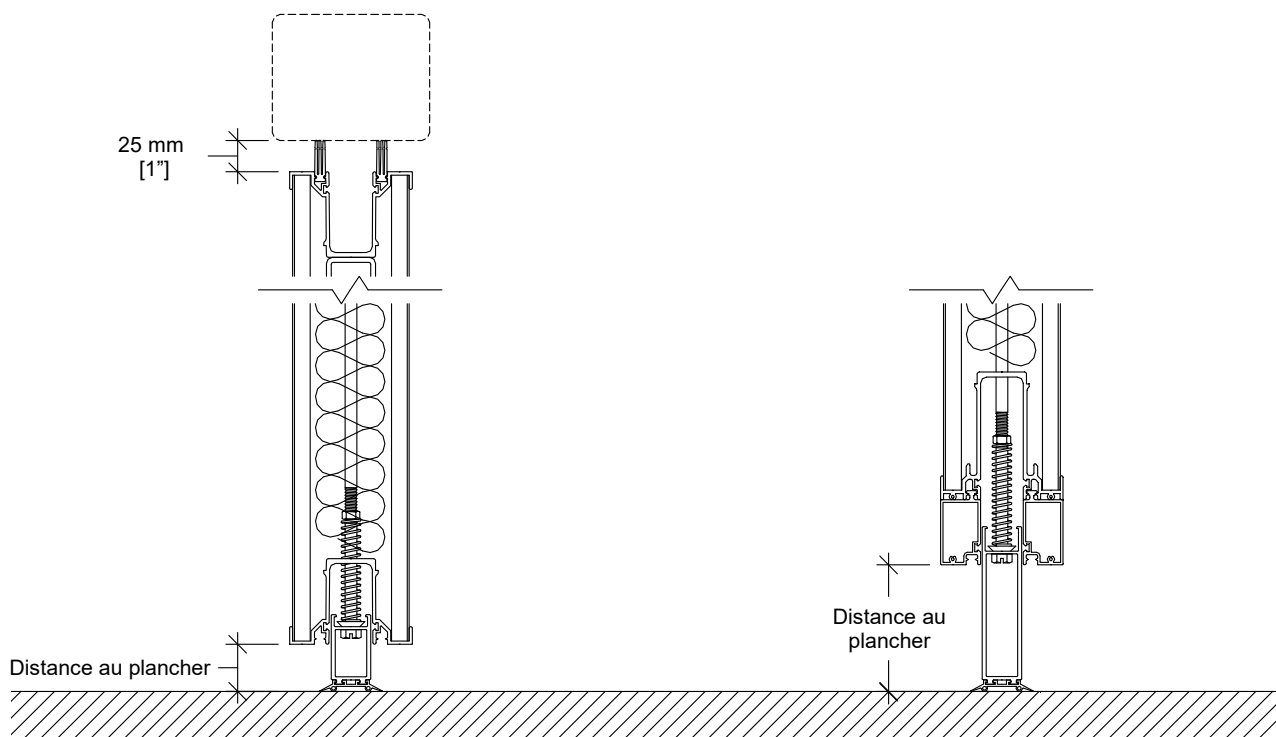
### **Joint Horizontal**



#### **Type FA**

Distance au plancher : 50 mm [2"]  
 Débattement opérationnel :  
 +0 mm / -38 mm [+0" / -1 1/2"]

## Joint Horizontal (suite)



### Type FM-1

Distance au plancher : 25 mm [1"]  
 Débattement opérationnel :  
 +0 mm / -15 mm [+0" / -5/8"]

### Type FM-1.5

Distance au plancher : 38 mm [1 1/2"]  
 Débattement opérationnel :  
 +0 mm / -19 mm [+0" / -3/4"]

### Type FM-2

Distance au plancher : 50 mm [2"]  
 Débattement opérationnel :  
 +0 mm / -25 mm [+0" / -1"]

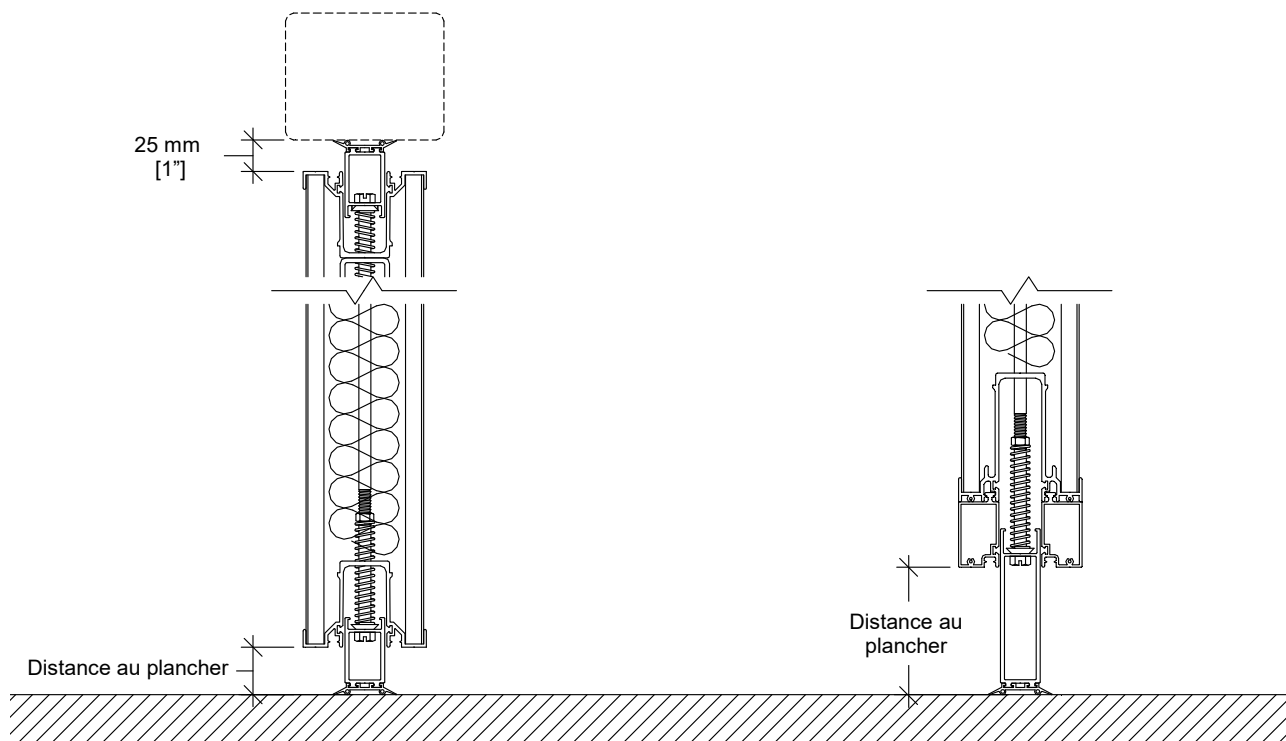
### Type FM-2.5

Distance au plancher : 64 mm [2 1/2"]  
 Débattement opérationnel :  
 +0 mm / -50 mm [+0" / -2"]

### Type FM-4

Distance au plancher : 102 mm [4"]  
 Débattement opérationnel :  
 +0 mm / -89 mm [+0" / -3 1/2"]

## Joint Horizontal (suite)



### Type MM-1

Distance au plancher : 25 mm [1"]  
 Débattement opérationnel :  
 +0 mm / -15 mm [+0" / -5/8"]

### Type MM-1.5

Distance au plancher : 38 mm [1 1/2"]  
 Débattement opérationnel :  
 +0 mm / -19 mm [+0" / -3/4"]

### Type MM-2

Distance au plancher : 50 mm [2"]  
 Débattement opérationnel :  
 +0 mm / -25 mm [+0" / -1"]

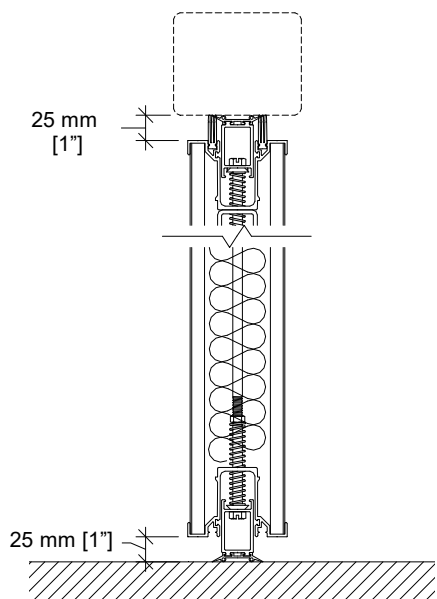
### Type MM-2.5

Distance au plancher : 64 mm [2 1/2"]  
 Débattement opérationnel :  
 +0 mm / -50 mm [+0" / -2"]

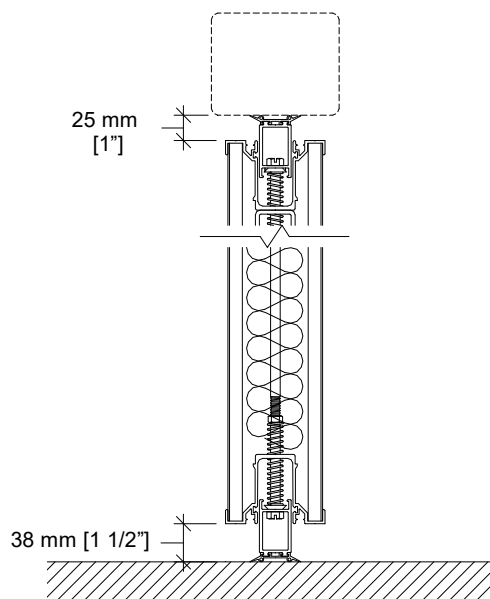
### Type MM-4

Distance au plancher : 102 mm [4"]  
 Débattement opérationnel :  
 +0 mm / -89 mm [+0" / -3 1/2"]

### Joint Horizontal (suite)

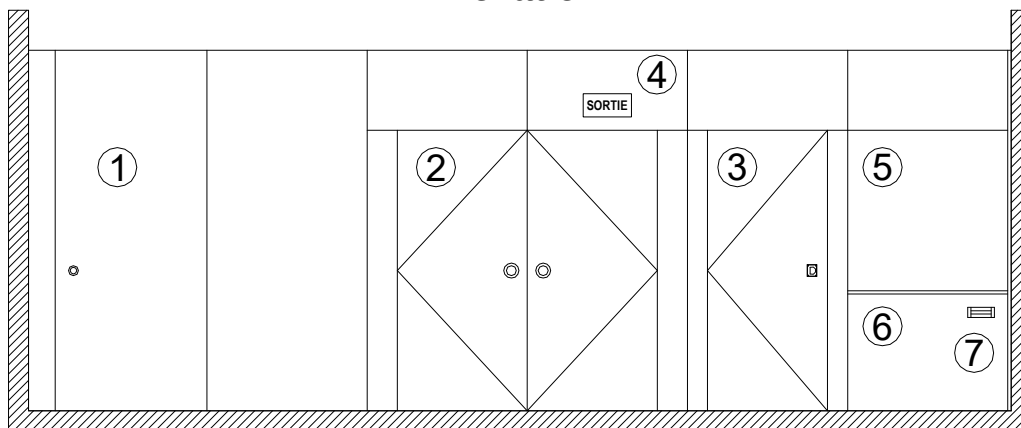


**Type MM-55**  
 (CTS 55 seulement)  
 Distance au plancher : 25 mm [1\"]  
 Débattement opérationnel :  
 +0 mm / -15 mm [+0\" / -5/8\"]



**Type AA**  
 Distance au plancher : 38 mm [1 1/2\"]  
 Débattement opérationnel :  
 +0 mm / -19 mm [+0\" / -3/4\"]

### Élévation

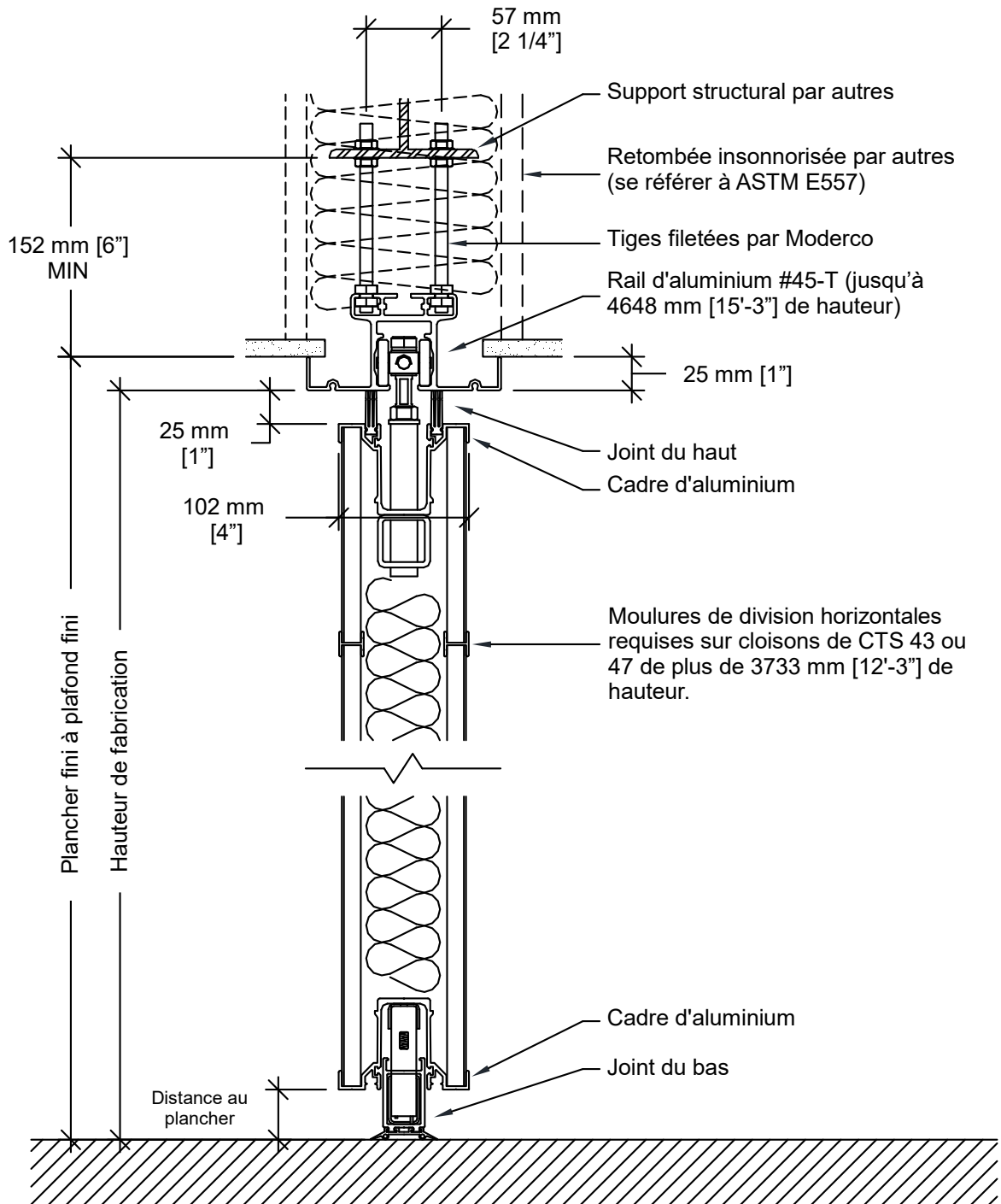


- |   |                       |
|---|-----------------------|
| 1- Panneau de fermeture<br>télescopique | 5- Surface de travail |
| 2- Portes double                        | 6- Rail à craie       |
| 3- Porte simple                         | 7- Boîte à brosse     |
| 4- Enseigne de sortie                   |                       |

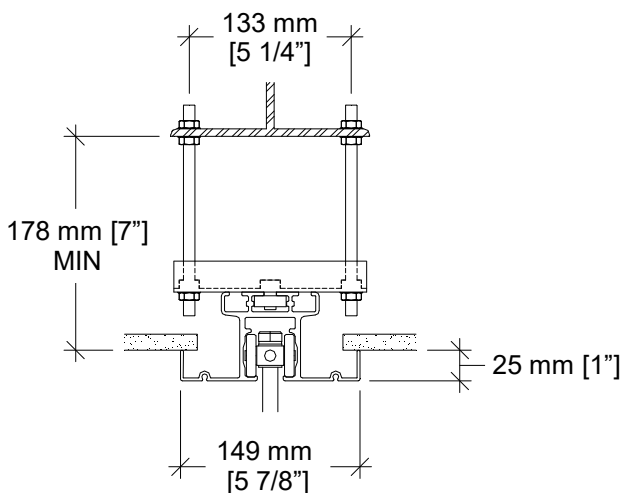


# MODERCO

## Coupe Verticale

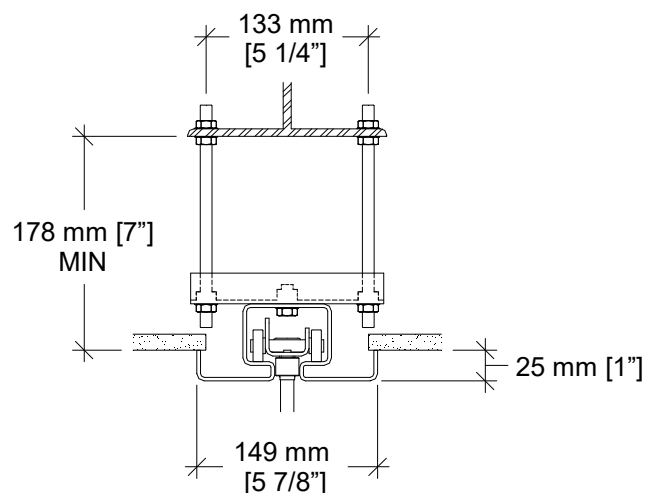


## Options de Rails



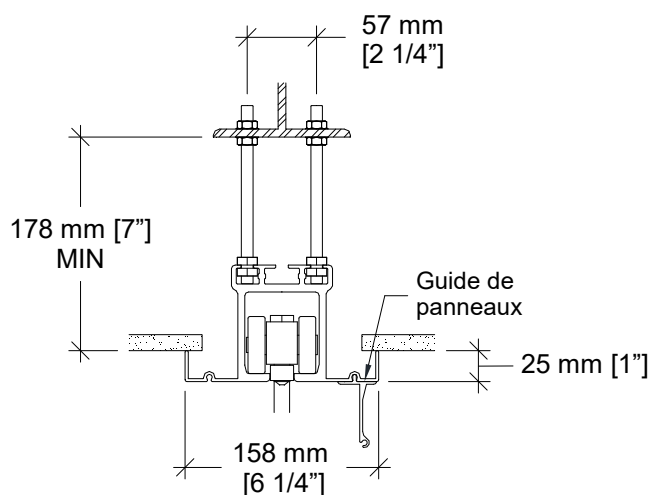
**Rail #45-T et support de rail optionnel**

Support de rail requis sur toute installation où les écrous supérieurs ne peuvent pas servir à l'ajustement du rail.



**Rail d'acier #72 et support de rail**

Optionnel pour cloisons jusqu'à 4648 mm [15'-3\"] de hauteur.

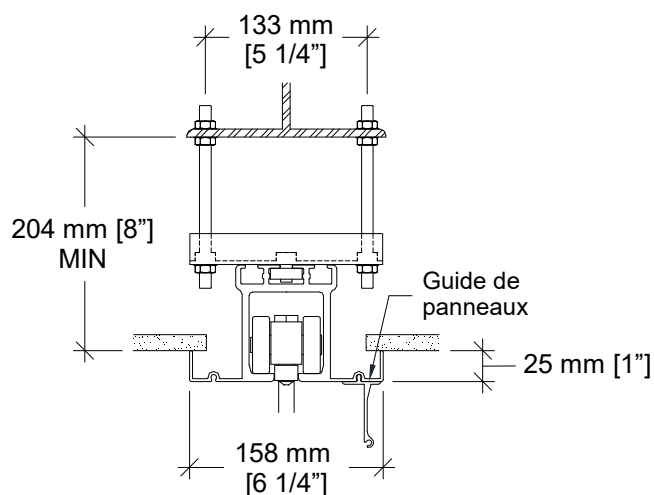


**Rail d'aluminium #55-T**

Standard pour cloisons de 4648 mm [15'-3\"] jusqu'à 6781 mm [22'-3\"] de hauteur.

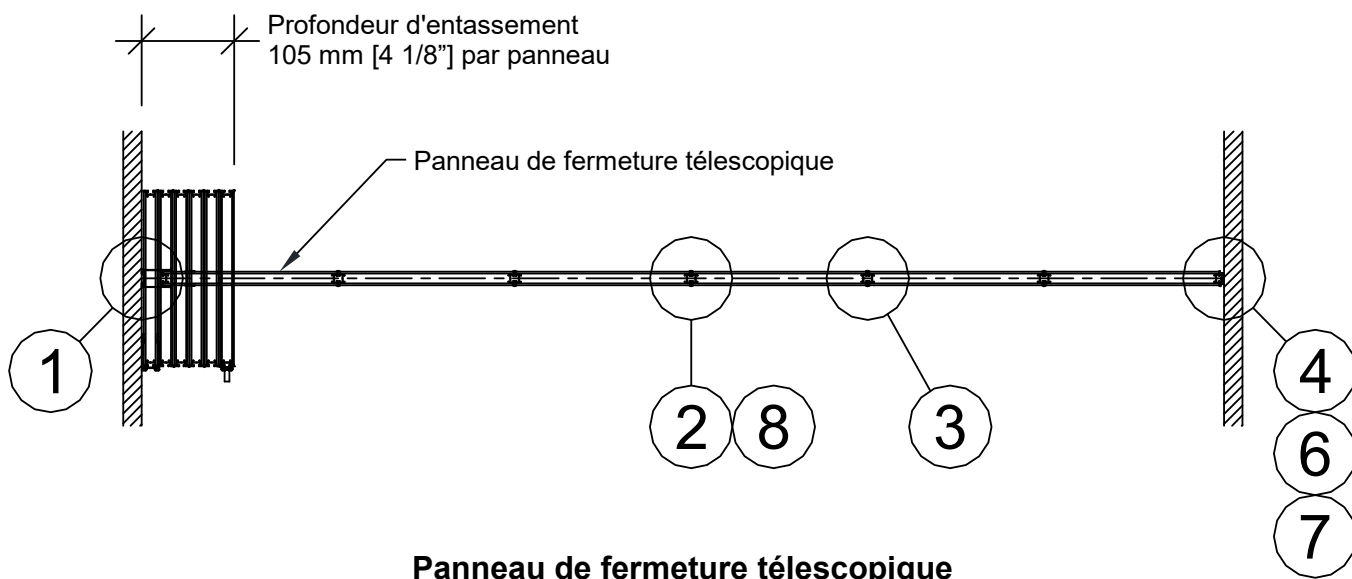
Optionnel pour cloisons jusqu'à 4648 mm [15'-3\"].

Guide de panneaux requis sur cloisons de plus de 4648 mm [15'-3\"].

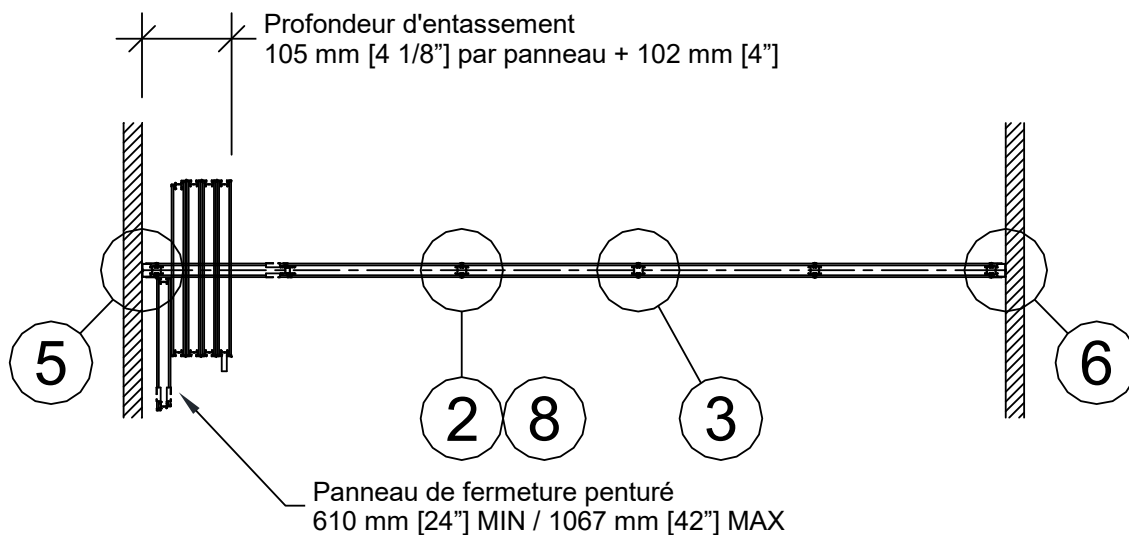


**Rail #55-T et support de rail optionnel**

**Vues en Plan**



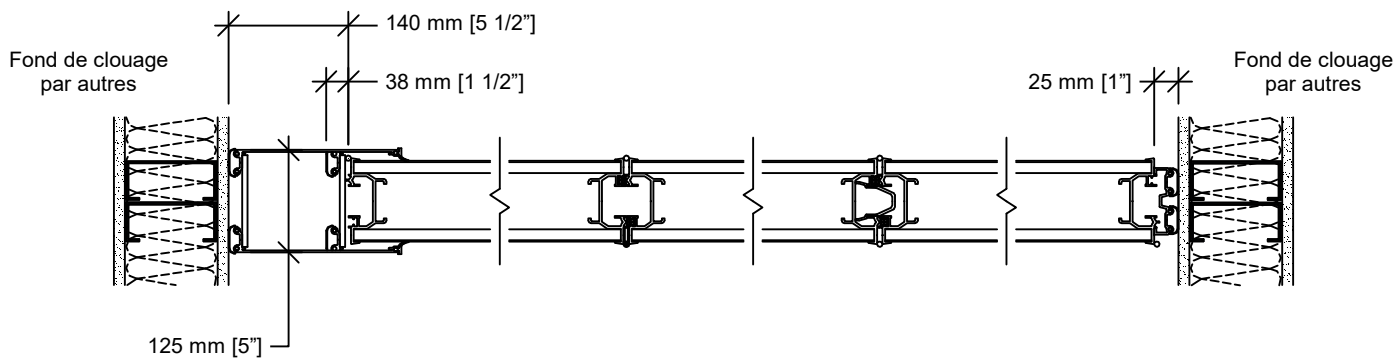
**Panneau de fermeture télescopique**



**Panneau de fermeture penturé**



## Coupes Horizontales

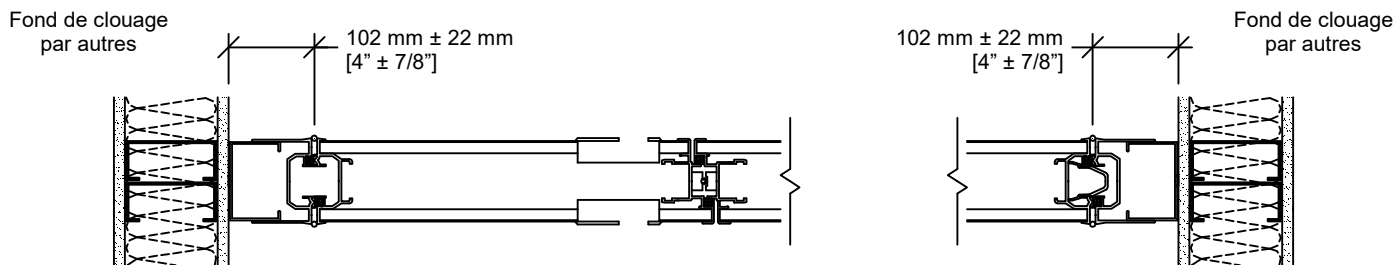


1 Fermeture  
télescopique

2 Joint de panneaux  
pentrés

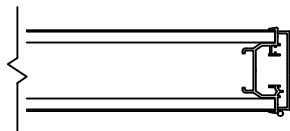
3 Joint de panneaux

4 Boudin

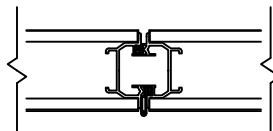


5 Panneau pentré avec poignées  
encastrées et loquet à rouleur  
(optionel)

6 Jambage mural  
(optionel)

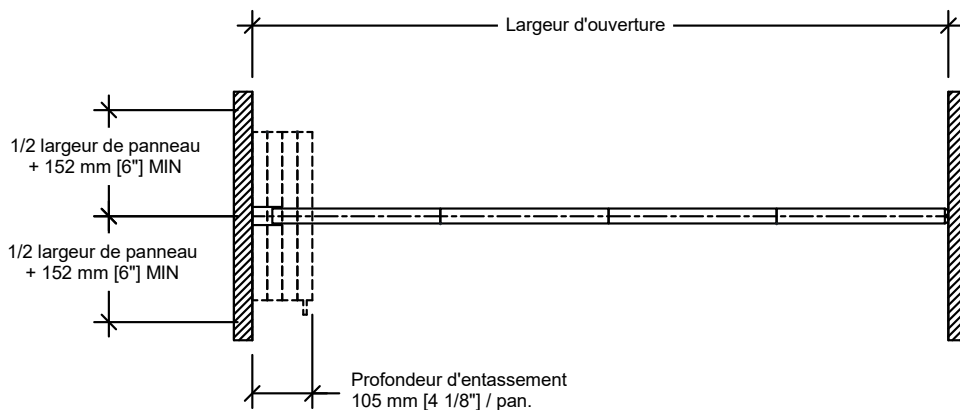


7 Moulure de finition  
(optionel)

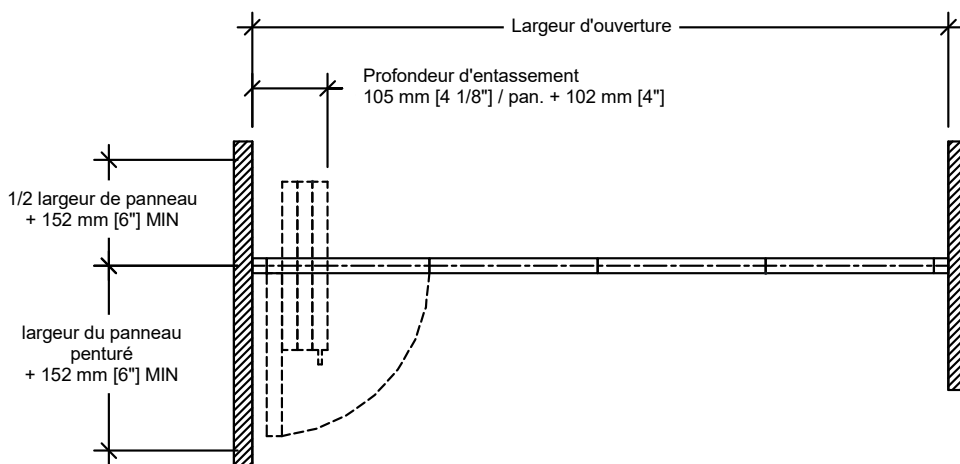


8 Joint de panneaux sans moulures  
verticales apparentes (optionel)

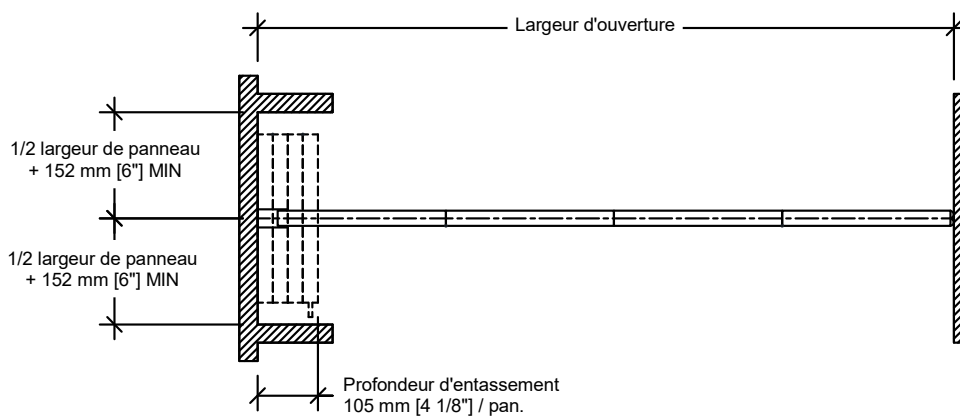
## Aménagements Typiques



## Mur à mur – Fermeture télescopique

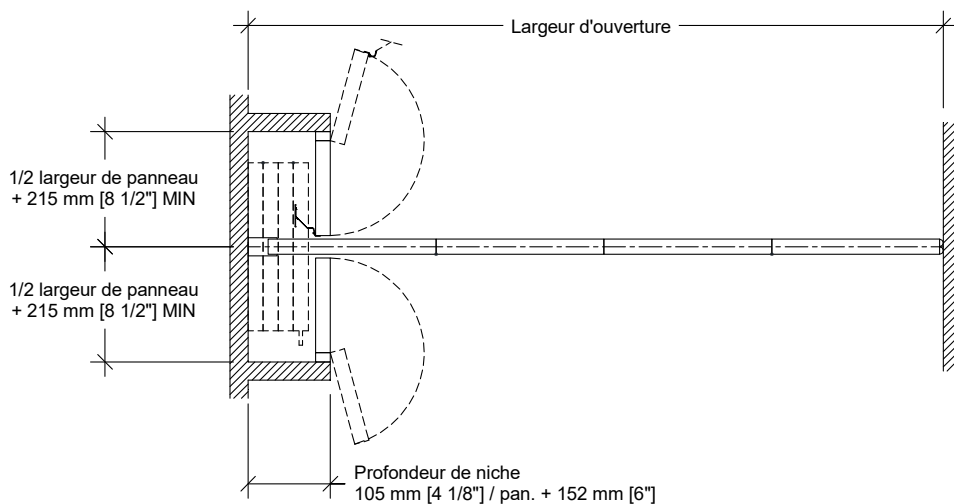


## Mur à mur – Fermeture par panneau penturé

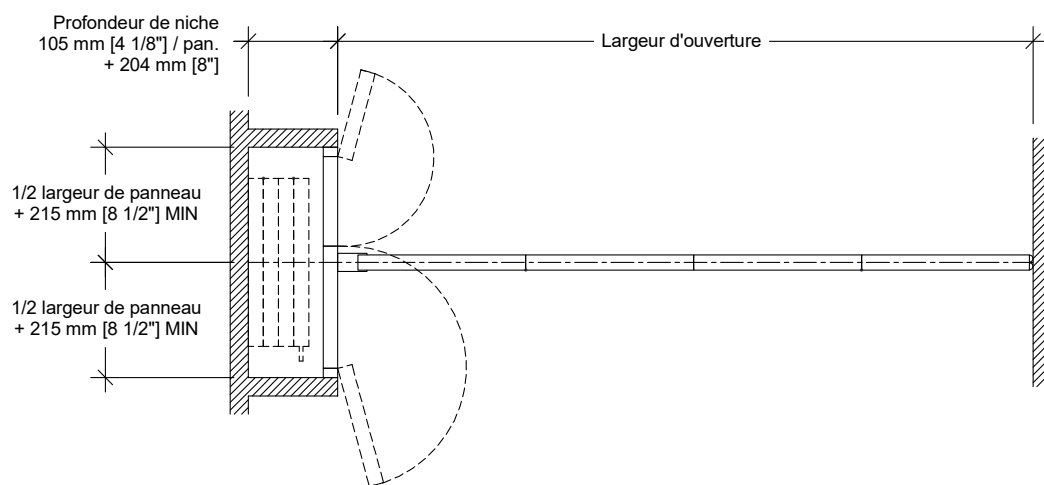


## Niche

### Aménagements Typiques (suite)



#### Niche et porte de niche non-insonorisée PN-83 (la cloison scelle au fond de la niche)



#### Niche et porte de niche insonorisée PA-82 (la cloison scelle sur la porte de niche)