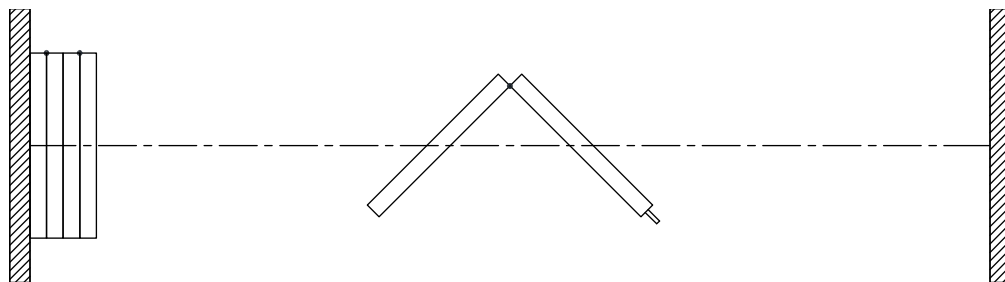


Fiche Technique Signature 842



Caractéristiques & Options

Caractéristiques standards

- Cloison de panneaux en paires à opération manuelle.
- CTS de 43 ou 47 avec faces de panneaux de gypse.
- CTS de 49, 52, 53, ou 55 avec faces d'acier laminées sur panneaux de gypse.
- Épaisseur nominale de panneau de 102 mm [4"]. Largeur jusqu'à 1230 mm [48 1/2"].
- Cadre d'aluminium renforcé d'acier fini anodisé clair.
- Moulures protectrices sur le périmètre en entier.
- Joints d'étanchéité verticaux entre les panneaux de type languette et rainure en aluminium et vinyle.
- Fermeture finale par mécanisme télescopique.
- Joints horizontaux type FA:
 - joints d'étanchéité du haut Fixes
 - joints d'étanchéité du bas rétractables à déploiement Automatique à la mise en place des panneaux
 - les joints du bas offrent un dégagement au plancher de 50 mm [2"]
- (CTS 53) Joints d'étanchéité horizontaux type MM-1:
 - joints d'étanchéité du haut et du bas rétractables
 - opération Manuelle simultanée
 - les joints du bas offrent un dégagement au plancher de 25 mm [1"]
- (CTS 55) Joints d'étanchéité horizontaux type MM-55:
 - joints d'étanchéité du haut et du bas rétractables
 - opération Manuelle simultanée
 - les joints du bas offrent un dégagement au plancher de 25 mm [1"]
 - ajout de joints d'étanchéité du haut fixes
- Charnières d'acier discrète.
- Rail en alliage d'aluminium 6063-T6 fini anodisé clair.
- Chaque panneau supporté par un chariot constitué de quatre roulements à billes de précision en acier alignés verticalement et recouverts de pneus de nylon.
- Revêtement mural de vinyle.

Accessoires et Options

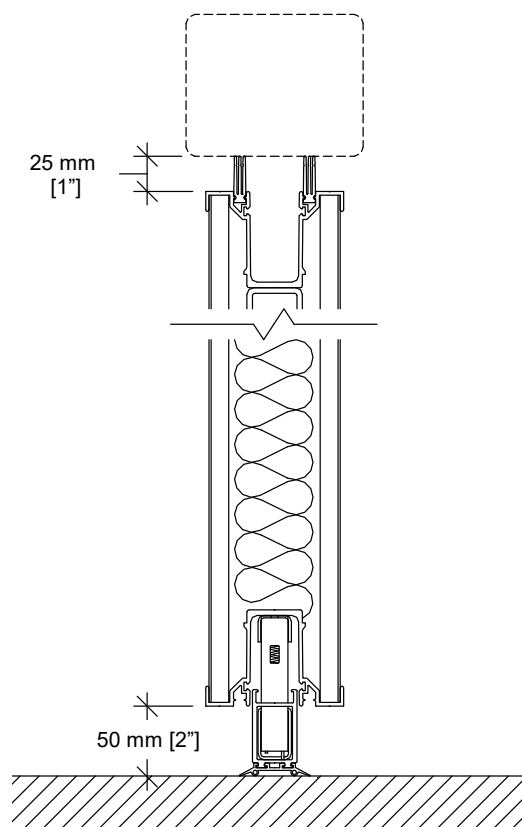
- CTS de 49, 52, 53, ou 55 avec faces de gypse et acier laminé à l'endot.
- Cadre d'aluminium sans moulures verticales apparentes.
- Cadre et/ou rail peinturé.
- Rail d'acier calibre 11 peinturé blanc,
- Revêtement mural de tissu, tapis, plastique stratifié, tableau blanc pleine hauteur, placage de bois.

Accessoires et Options (suite)

- Revêtement mural fourni par le client (approbation requise).
- Fermeture finale par panneau penturé.
- (CTS 43 à 52) Joints horizontaux type FM:
 - joints d'étanchéité du haut Fixes
 - joints d'étanchéité du bas rétractables à opération Manuelle
 - les joints du bas offrent un dégagement au plancher de 25 mm [1"], 38 mm [1 1/2"], 50 mm [2"], 64 mm [2 1/2"], ou 102 mm [4"]
- (CTS 43 à 52) Joints horizontaux type MM:
 - joints d'étanchéité du haut et du bas rétractables
 - opération Manuelle simultanée
 - les joints du bas offrent un dégagement au plancher de 25 mm [1"], 38 mm [1 1/2"], 50 mm [2"], 64 mm [2 1/2"], ou 102 mm [4"]
- (CTS 43 à 52) Joints horizontaux type AA:
 - joints d'étanchéité du haut et du bas rétractables
 - opération Automatique simultanée
 - les joints du bas offrent un dégagement au plancher de 38 mm [1 1/2"]
 - opération simultanée du mécanisme télescopique et des joints horizontaux du dernier panneau / dernière paire de panneaux (aussi disponible sur cloisons avec joints de type MM-1.5)
- Porte passage répondant aux normes d'accessibilité pour personnes à mobilité réduite.
- Options de porte:
 - ferme-porte dissimulé
 - cadre de fenêtre
 - œil magique
 - barre panique
 - barre panique avec levier à serrure
 - enseigne de sortie *
 - enseigne de sortie à pictogramme *
 - serrure à penne dormant *

(* L'enseigne de sortie et la serrure à penne dormant ne sont pas disponibles ensembles sur une même porte.)
- Tableaux encastrés blancs / à craie / de liège.
- Boîtes à brosse / rail à craies
- Porte de niche insonorisée ou non-insonorisée.
- Résistance au feu de 1 heure homologuée UL/ULC (joints horizontaux de type MM-1, MM-1.5, ou MM-2 requis).

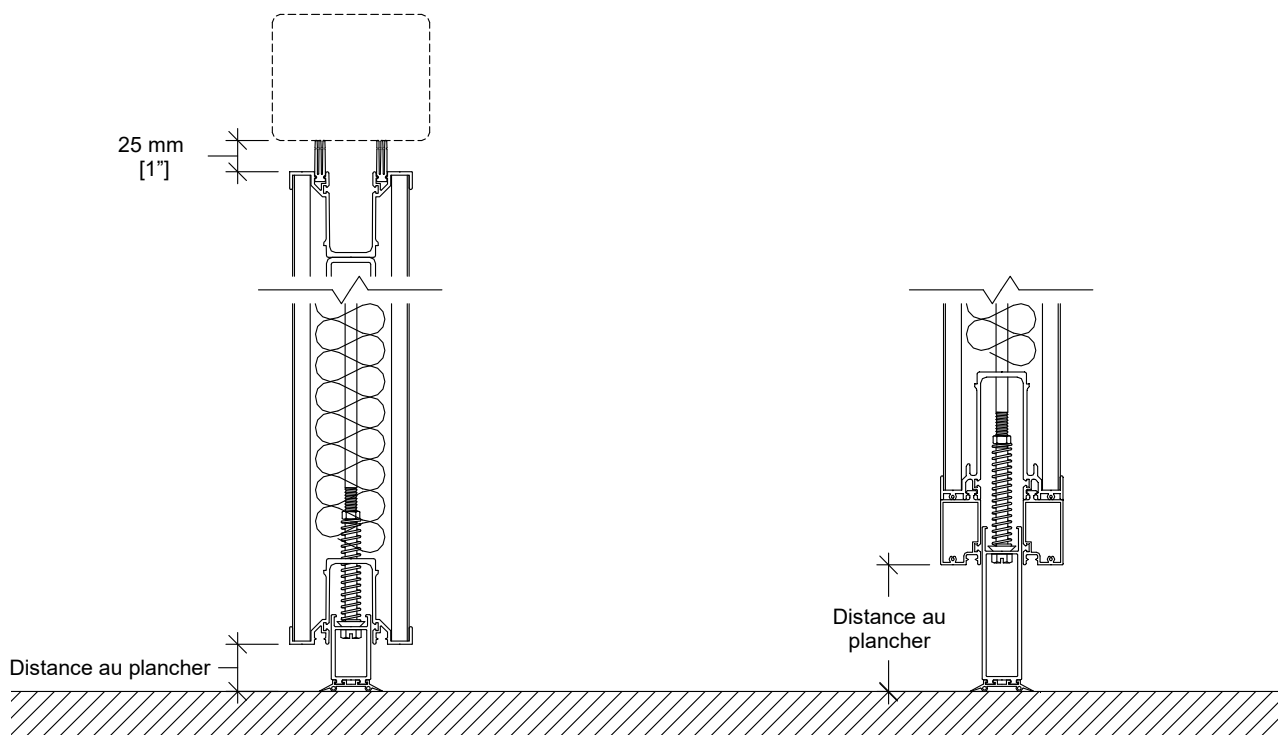
Joint Horizontal



Type FA

Distance au plancher : 50 mm [2"]
 Débattement opérationnel :
 +0 mm / -38 mm [+0" / -1 1/2"]

Jointes Horizontales (suite)



Type FM-1

Distance au plancher : 25 mm [1"]
 Débattement opérationnel :
 +0 mm / -15 mm [+0" / -5/8"]

Type FM-1.5

Distance au plancher : 38 mm [1 1/2"]
 Débattement opérationnel :
 +0 mm / -19 mm [+0" / -3/4"]

Type FM-2

Distance au plancher : 50 mm [2"]
 Débattement opérationnel :
 +0 mm / -25 mm [+0" / -1"]

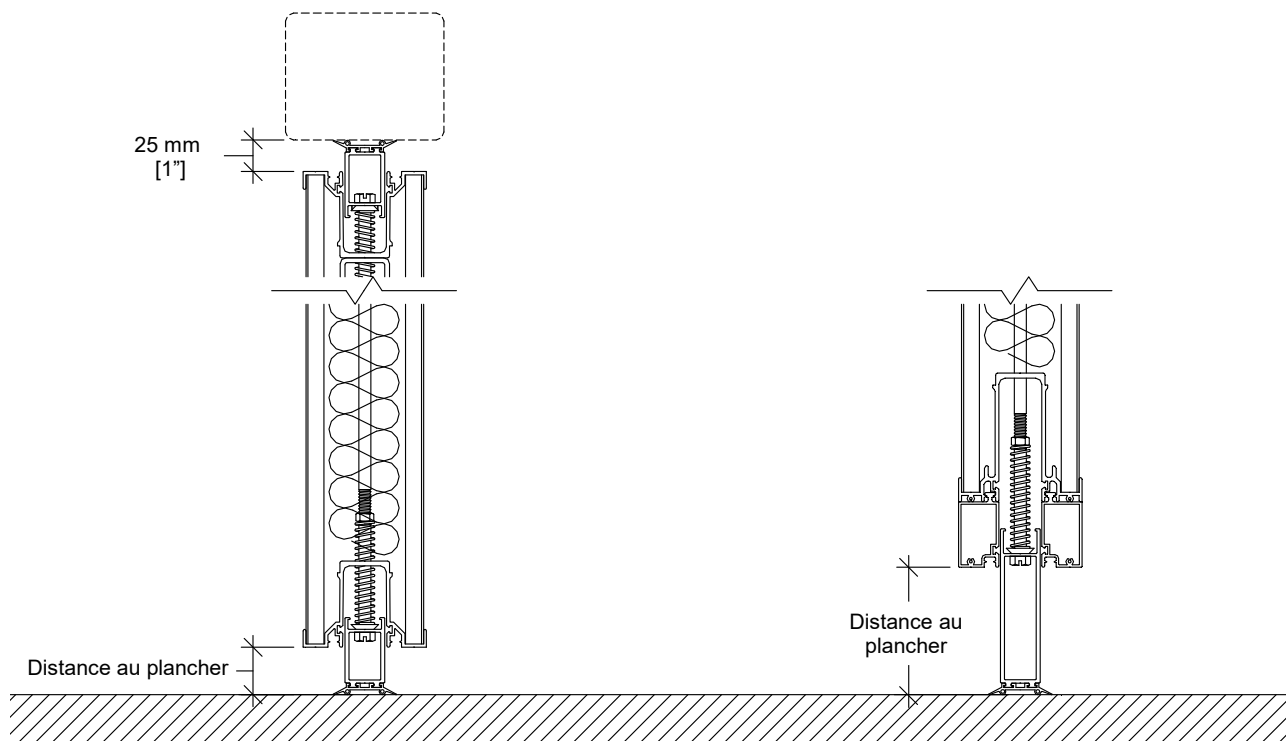
Type FM-2.5

Distance au plancher : 64 mm [2 1/2"]
 Débattement opérationnel :
 +0 mm / -50 mm [+0" / -2"]

Type FM-4

Distance au plancher : 102 mm [4"]
 Débattement opérationnel :
 +0 mm / -89 mm [+0" / -3 1/2"]

Jointes Horizontales (suite)



Type MM-1

Distance au plancher : 25 mm [1"]
 Débattement opérationnel :
 +0 mm / -15 mm [+0" / -5/8"]

Type MM-1.5

Distance au plancher : 38 mm [1 1/2"]
 Débattement opérationnel :
 +0 mm / -19 mm [+0" / -3/4"]

Type MM-2

Distance au plancher : 50 mm [2"]
 Débattement opérationnel :
 +0 mm / -25 mm [+0" / -1"]

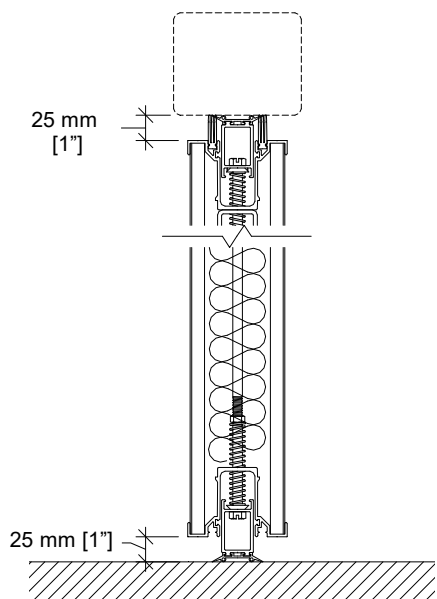
Type MM-2.5

Distance au plancher : 64 mm [2 1/2"]
 Débattement opérationnel :
 +0 mm / -50 mm [+0" / -2"]

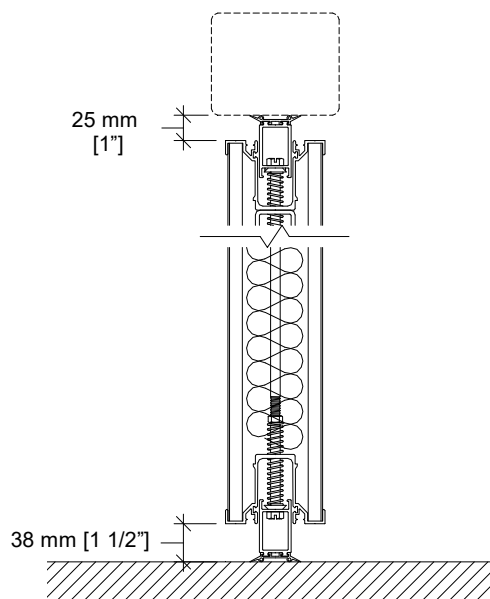
Type MM-4

Distance au plancher : 102 mm [4"]
 Débattement opérationnel :
 +0 mm / -89 mm [+0" / -3 1/2"]

Joint Horizontal (suite)

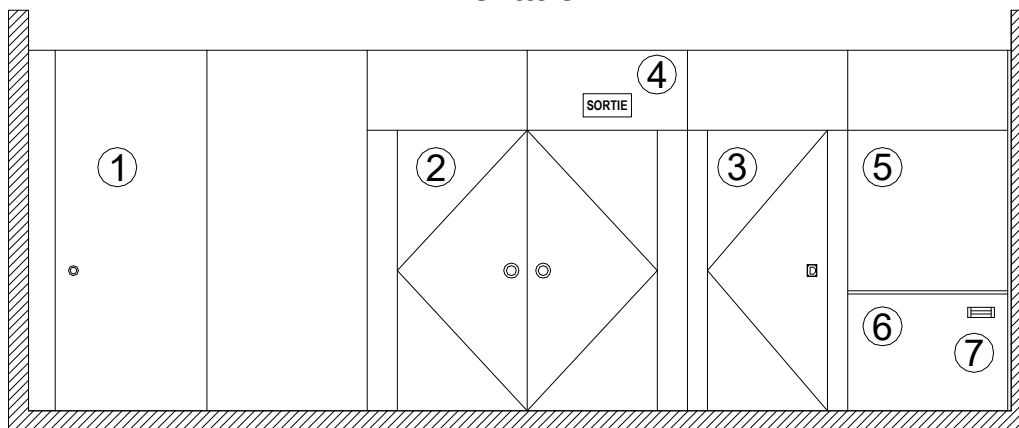


Type MM-55
 (CTS 55 seulement)
 Distance au plancher : 25 mm [1\"]
 Débattement opérationnel :
 +0 mm / -15 mm [+0\" / -5/8\"]



Type AA
 Distance au plancher : 38 mm [1 1/2\"]
 Débattement opérationnel :
 +0 mm / -19 mm [+0\" / -3/4\"]

Élévation

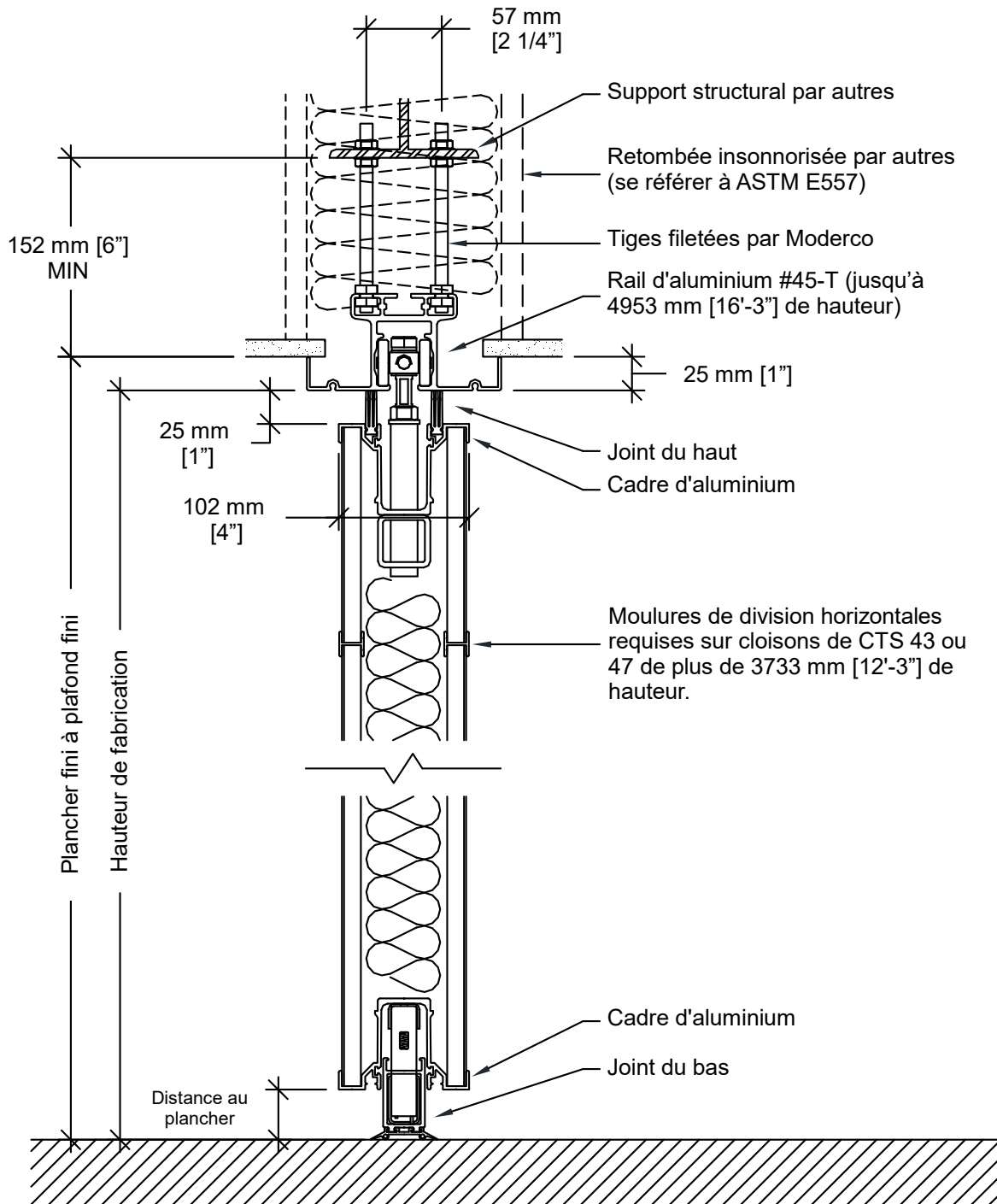


- | | |
|---|-----------------------|
| 1- Panneau de fermeture
télescopique | 5- Surface de travail |
| 2- Portes double | 6- Rail à craie |
| 3- Porte simple | 7- Boîte à brosse |
| 4- Enseigne de sortie | |

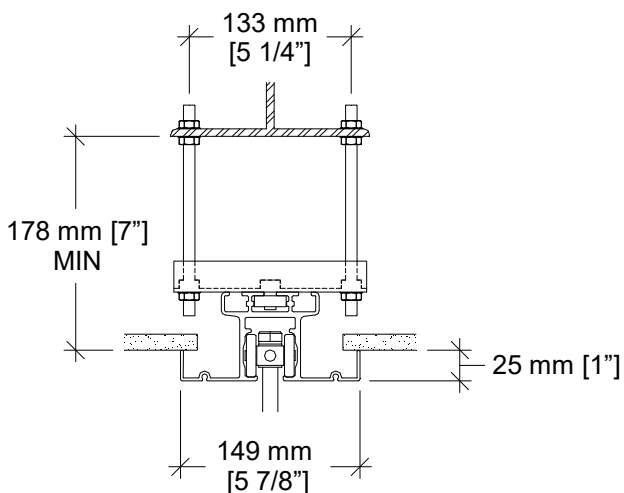


MODERCO

Coupe Verticale

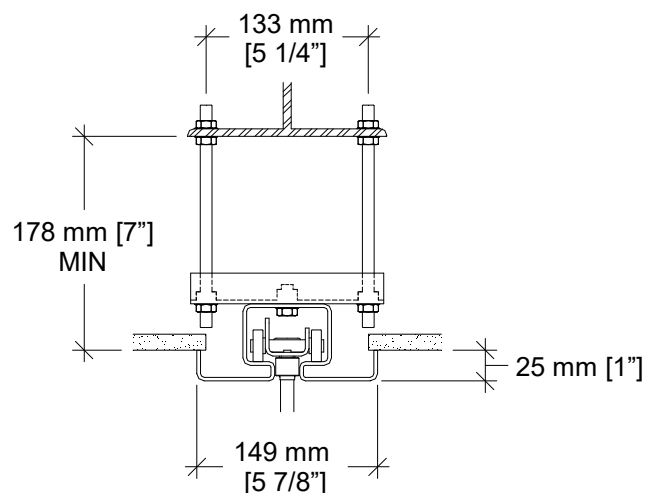


Options de Rails



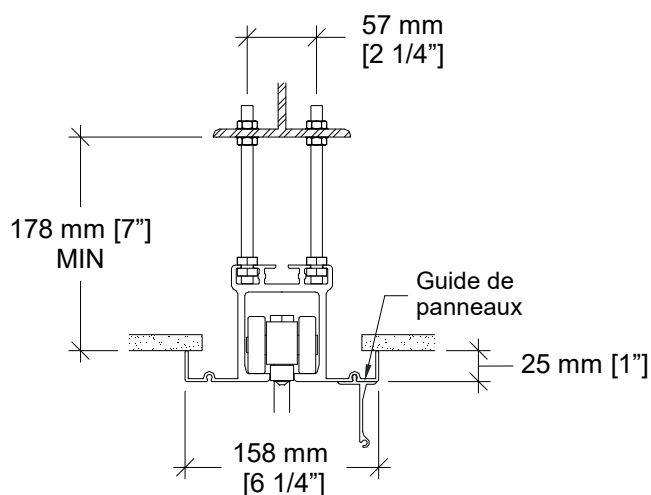
Rail #45-T et support de rail optionnel

Support de rail requis sur toute installation où les écrous supérieurs ne peuvent pas servir à l'ajustement du rail.



Rail d'acier #72 et support de rail

Optionnel pour cloisons jusqu'à 4953 mm [16'-3\"] de hauteur.

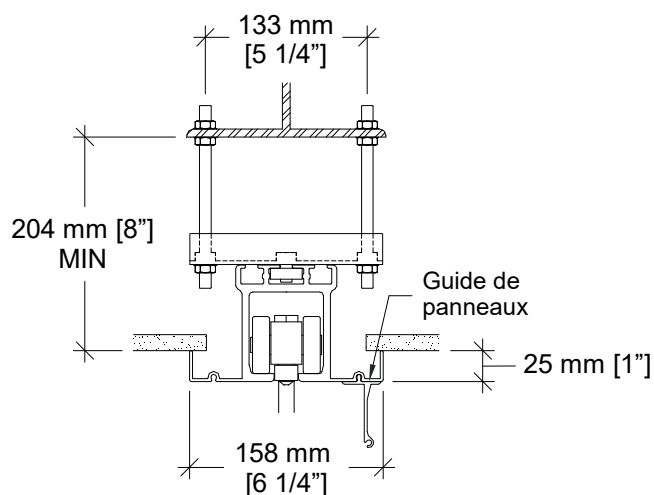


Rail d'aluminium #55-T

Standard pour cloisons de 4953 mm [16'-3\"] jusqu'à 6781 mm [22'-3\"] de hauteur.

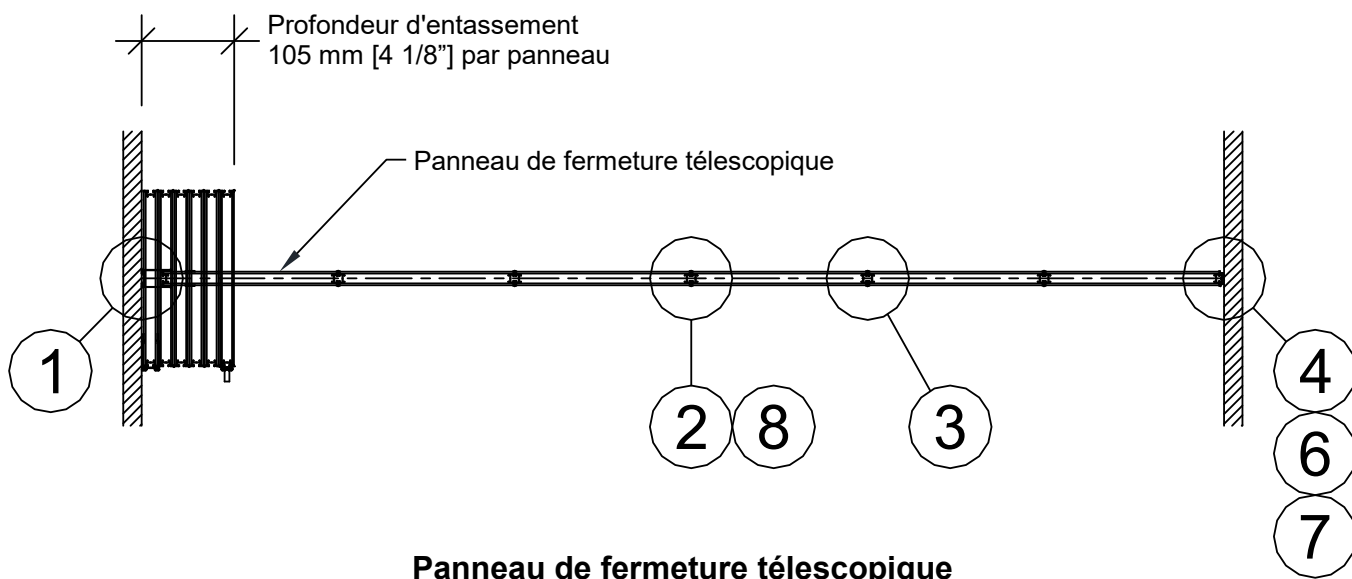
Optionnel pour cloisons jusqu'à 4953 mm [16'-3\"].

Guide de panneaux requis sur cloisons de plus de 4953 mm [16'-3\"].

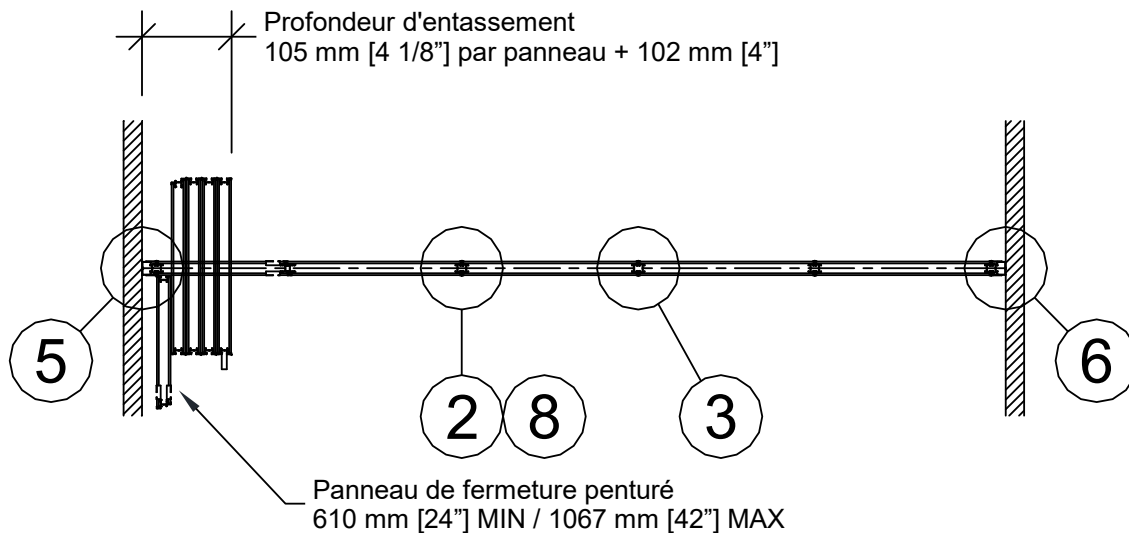


Rail #55-T et support de rail optionnel

Vues en Plan

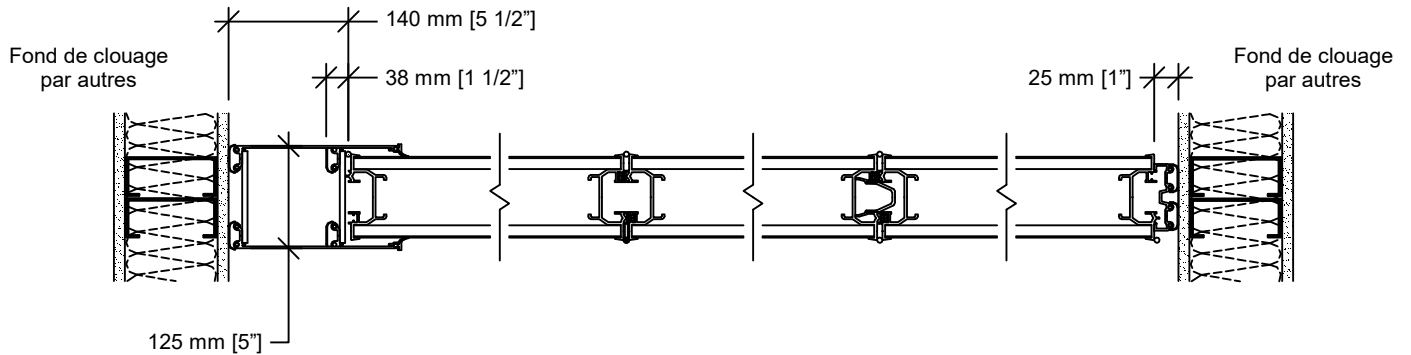


Panneau de fermeture télescopique



Panneau de fermeture penturé

Coupes Horizontales

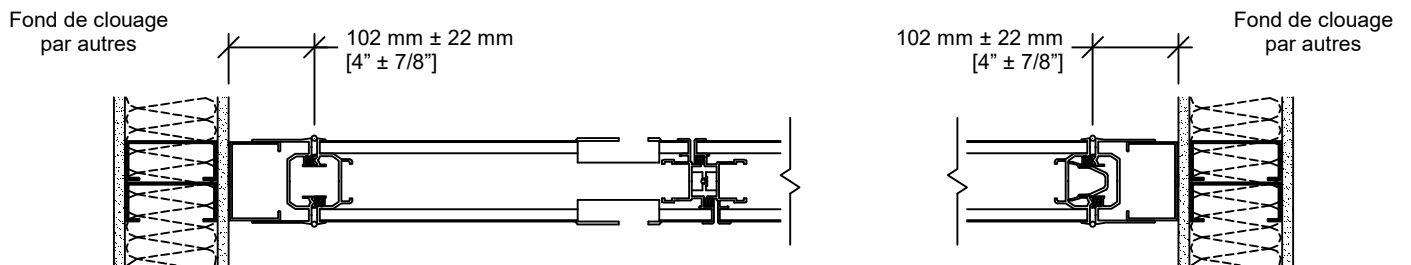


1 Fermeture
télescopique

2 Joint de panneaux
perforés

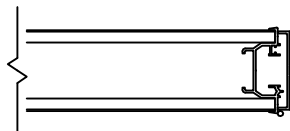
3 Joint de panneaux

4 Boudin

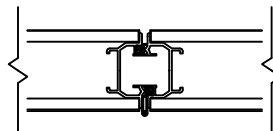


5 Panneau perforé avec poignées encastrées et
loquet à rouleau (optionel)

6 Jambage mural
(optionel)

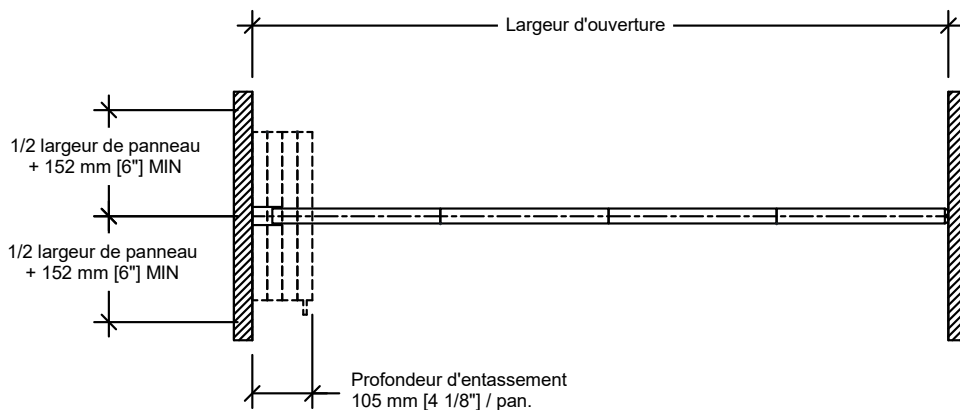


7 Moulure de finition
(optionel)

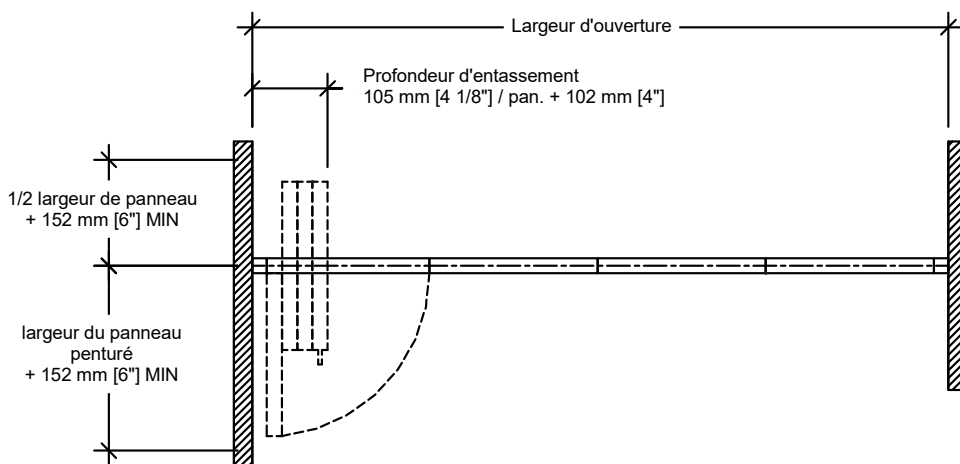


8 Joint de panneaux sans moulures
verticales apparentes (optionel)

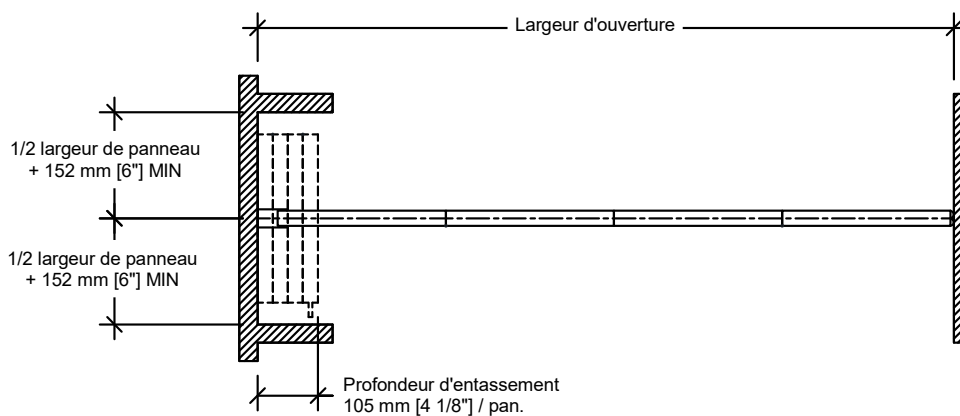
Aménagements Typiques



Mur à mur – Fermeture télescopique

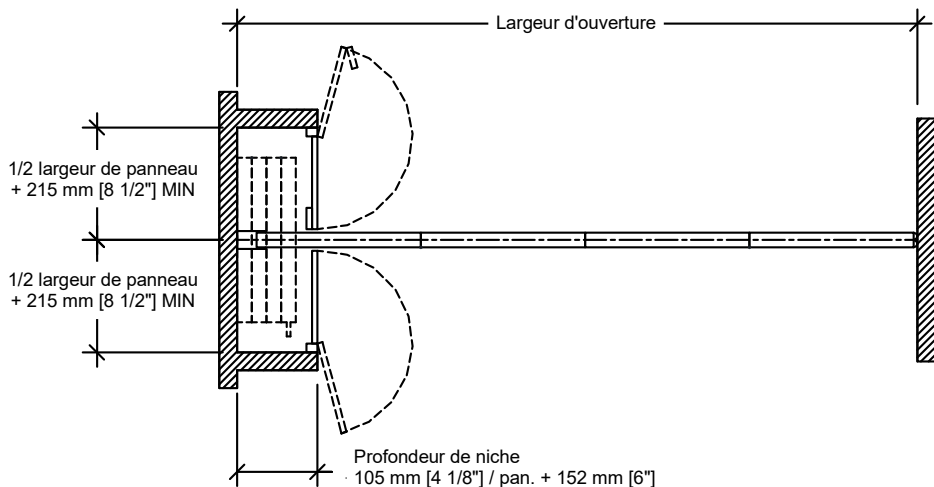


Mur à mur – Fermeture par panneau penturé

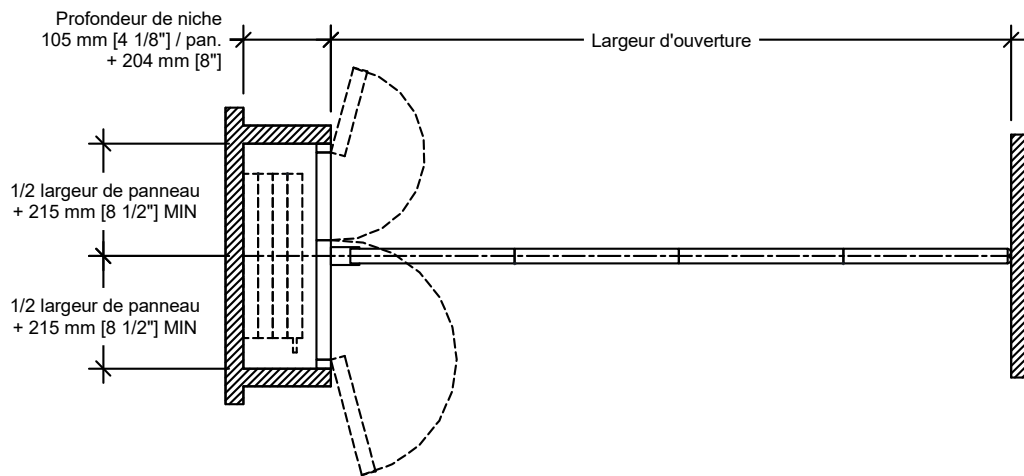


Niche

Aménagements Typiques (suite)



**Niche et porte de niche non-insonorisée PN-3
(la cloison scelle au fond de la niche)**



**Niche et porte de niche insonorisée PA-2
(la cloison scelle sur la porte de niche)**