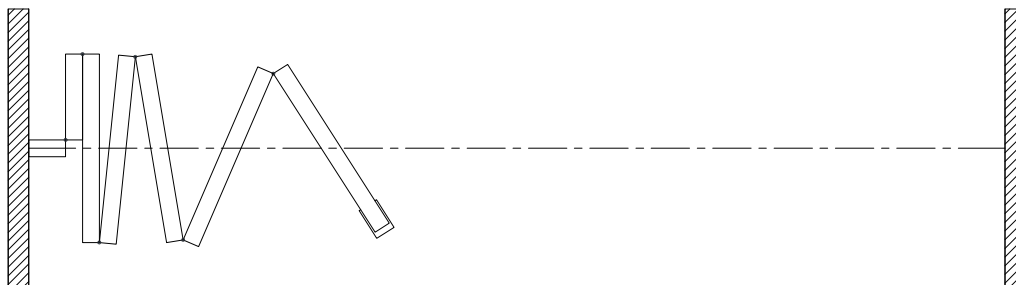


Fiche Technique Signature 843-EP



Caractéristiques & Options

Caractéristiques standards

- Cloison de panneaux penturés en continu à opération électrique.
- Entraînement par câble d'acier de Ø5 mm [3/16"].
- CTS de 43 ou 47 avec faces de panneaux de gypse.
- CTS de 49, 52 ou 53 avec faces d'acier laminées sur panneaux de gypse.
- Épaisseur nominale de panneau de 102 mm [4"].
Largeur jusqu'à 1230 mm [48 1/2"].
- Cadre d'aluminium renforcé d'acier fini anodisé clair.
- Moulures protectrices sur le périmètre en entier.
- Joints d'étanchéité verticaux entre les panneaux de type languette et rainure en aluminium et vinyle.
- Fermeture finale par mécanisme télescopique à activation pneumatique.
- Joints horizontaux type FP :
 - joints d'étanchéité du haut Fixes
 - joints d'étanchéité du bas à opération pneumatique
 - les joints du bas offrent un dégagement au plancher de 50 mm [2"]
- Charnières d'acier discrètes.
- Rail en alliage d'aluminium 6063-T6 fini anodisé clair.
- Chaque panneau supporté par un chariot constitué de 4 roues verticales en acier montées sur des roulements à billes en acier sans entretien.
- Revêtement mural de vinyle.
- Hauteur maximum: 6780 mm [22'-3"]
Largeur maximum: 24385 mm [80'-0"]
- Unité motrice homologués UL/ULC avec boîtier moteur NEMA-1 et contrôles et boîtier de contrôles conforme à ANSI/NEMA ICS1, ICS2 et ICS 6.
- Unité motrice 1.5 hp / 120 V / 1 ph / 60 Hz
- Compresseur 0.5 hp / 110 V / 40 dB homologué CSA (le système d'air comprimé du bâtiment peut être utilisé, 115 psi MIN)
- Mouvement limité par interrupteurs de fin de course.
- Opération par deux interrupteurs à clé activés simultanément positionnés de part et d'autre de la cloison.

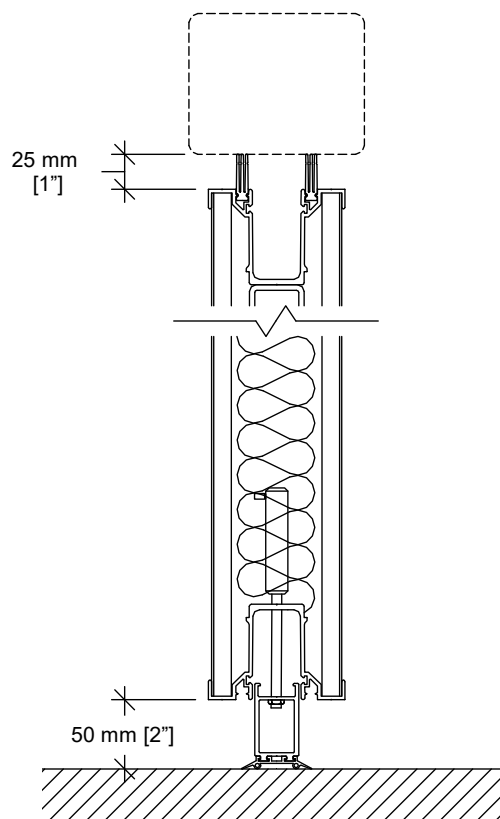
Accessoires et Options

- CTS de 49, 52 ou 53 avec faces de gypse et acier laminé à l'endot.
- Moulures protectrices et/ou rail peinturé.
- Revêtement mural de tissu, tapis, plastique stratifié, tableau blanc pleine hauteur, placage de bois.

Accessoires et Options (suite)

- Revêtement mural fourni par le client (approbation requise).
- Porte passage répondant aux normes d'accessibilité pour personnes à mobilité réduite.
- Options de porte:
 - ferme-porte dissimulé
 - cadre de fenêtre
 - œil magique
 - enseigne de sortie *
 - enseigne de sortie à pictogramme *
 - serrure à penne dormant *
 (* L'enseigne de sortie et la serrure à penne dormant ne sont pas disponibles ensembles sur une même porte.)
- Tableaux blancs encastrés.
- Tableaux à craie encastrés.
- Tableaux de liège encastrés.
- Boîtes à brosse.
- Porte de niche 3-sections munie d'interrupteurs de fin de course empêchant le déploiement de la cloison si la porte de niche n'est pas complètement ouverte.

Joint Horizontal



Type FP

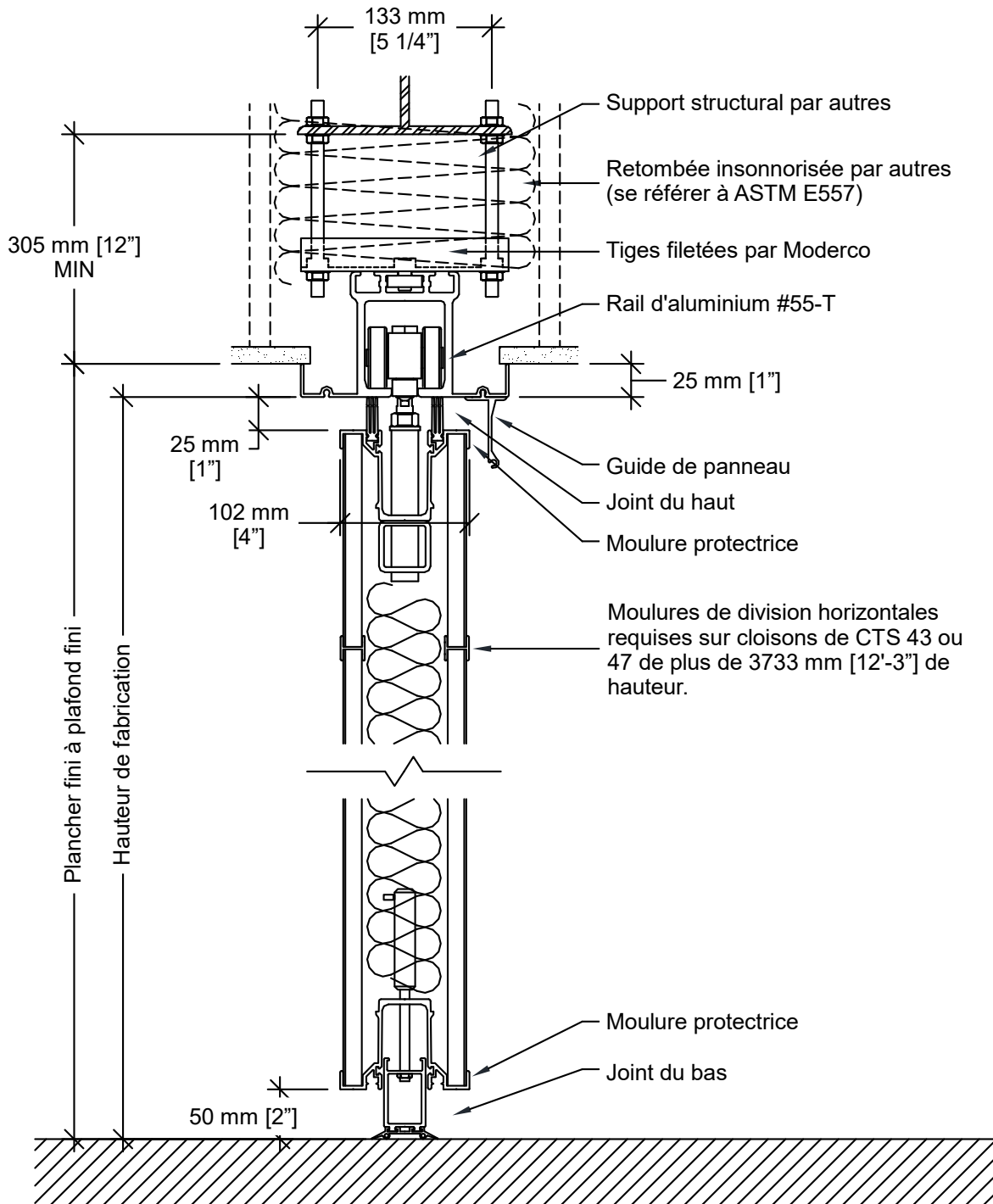
Distance au plancher : 50 mm [2"]

Tolérances opérationnelles :
+0 mm / -38 mm [+0" / -1 1/2"]

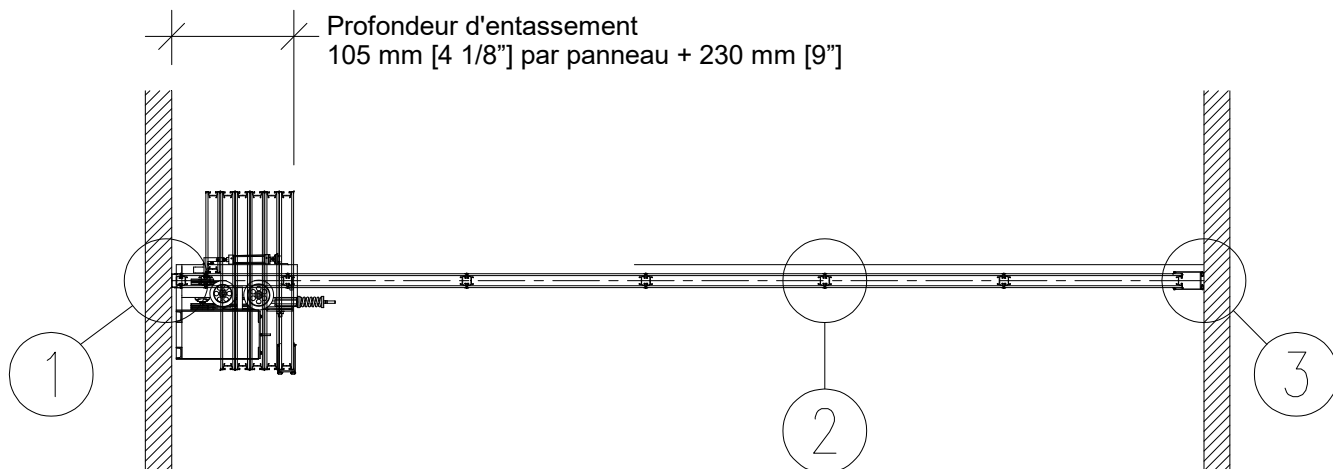


MODERCO

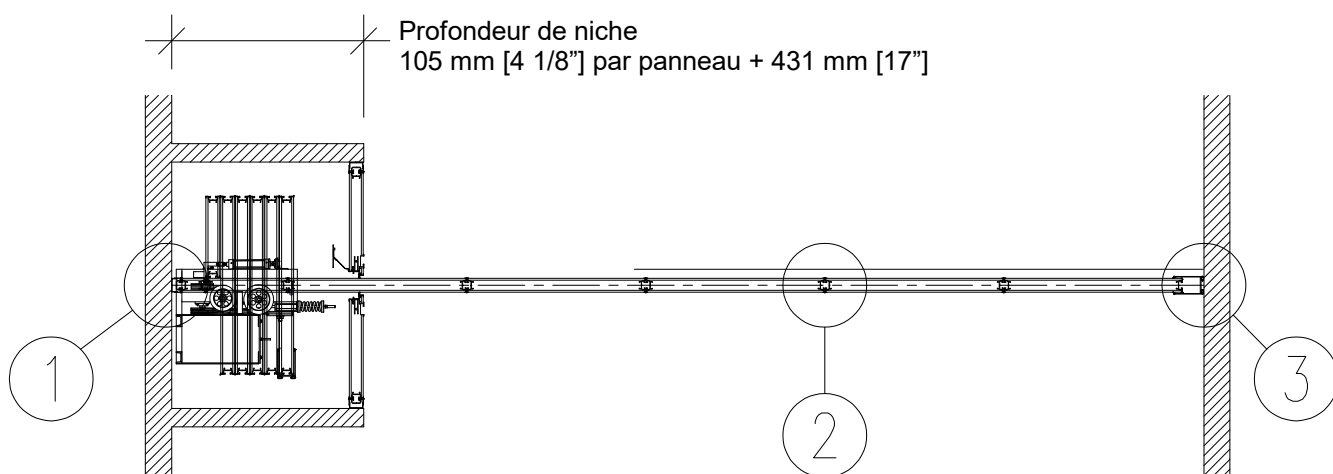
Coupe Verticale



Vues en Plan

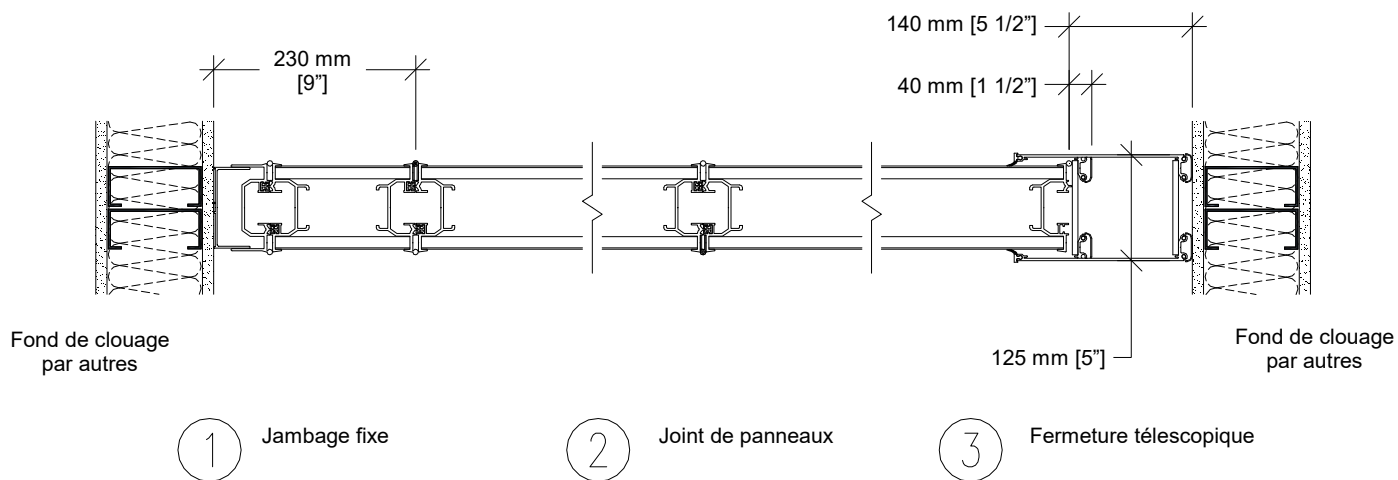


Mur à mur

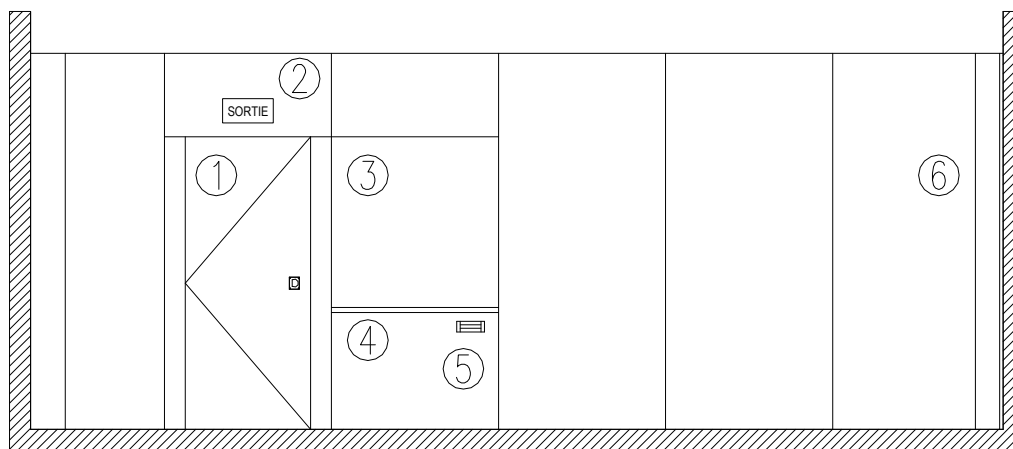


Mur à mur avec porte de niche

Coupe Horizontale

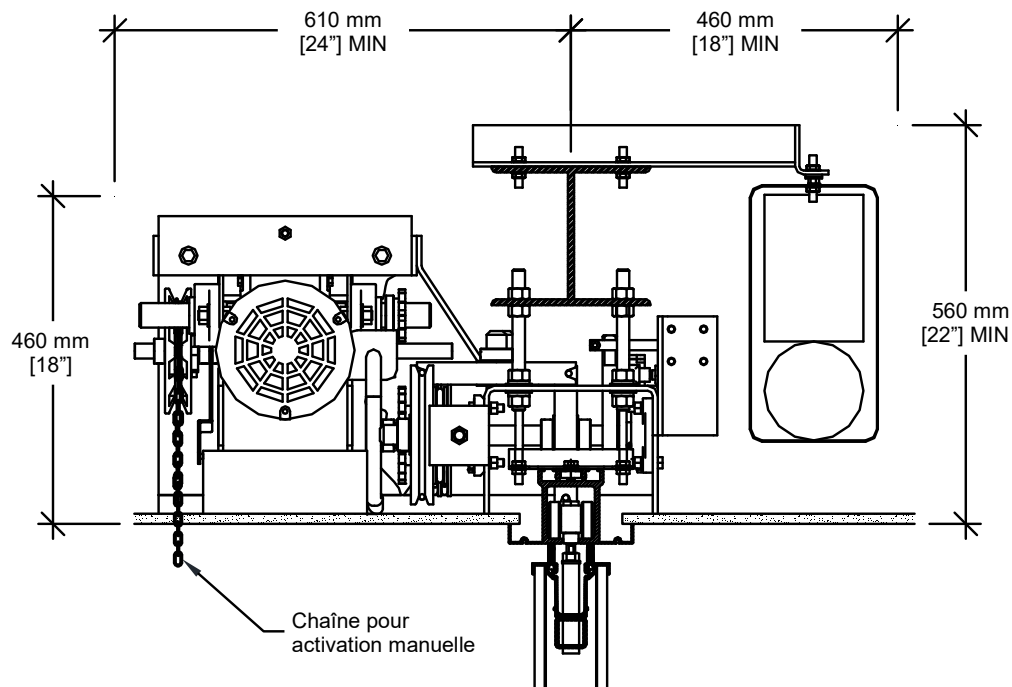


Élévation

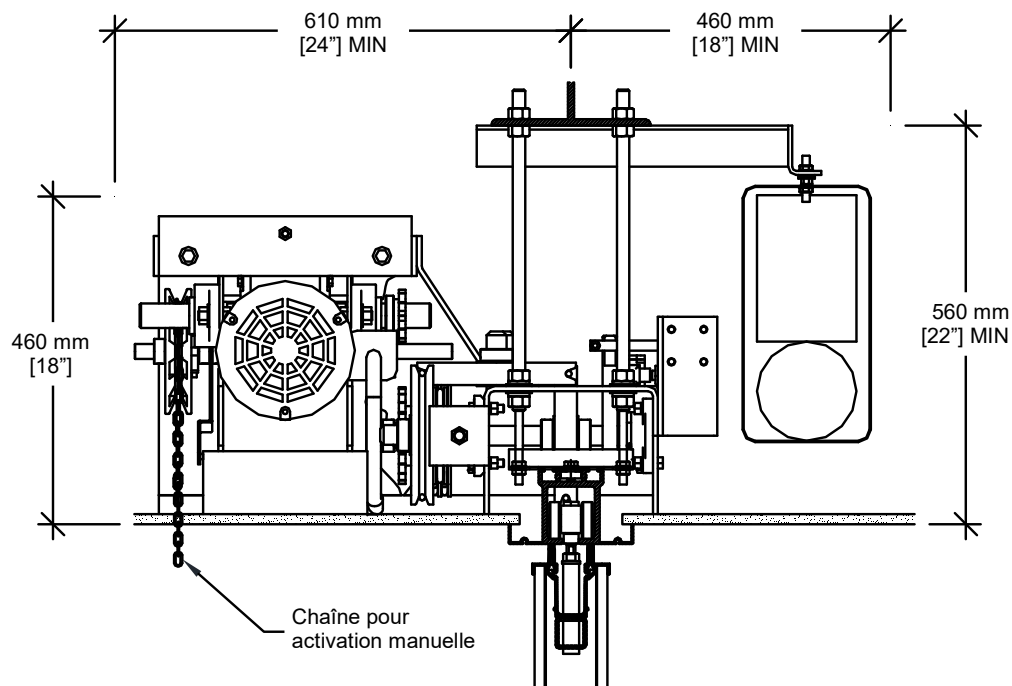


- | | |
|-----------------------|-------------------------|
| 1- Porte simple | 4- Rail à craie |
| 2- Enseigne de sortie | 5- Boîte à brosse |
| 3- Surface de travail | 6- Panneau de fermeture |

Unité Motrice



Compresseur installé au-dessus de la poutre



Compresseur installé sous la poutre

Dispositifs de Sécurité Optionnels

