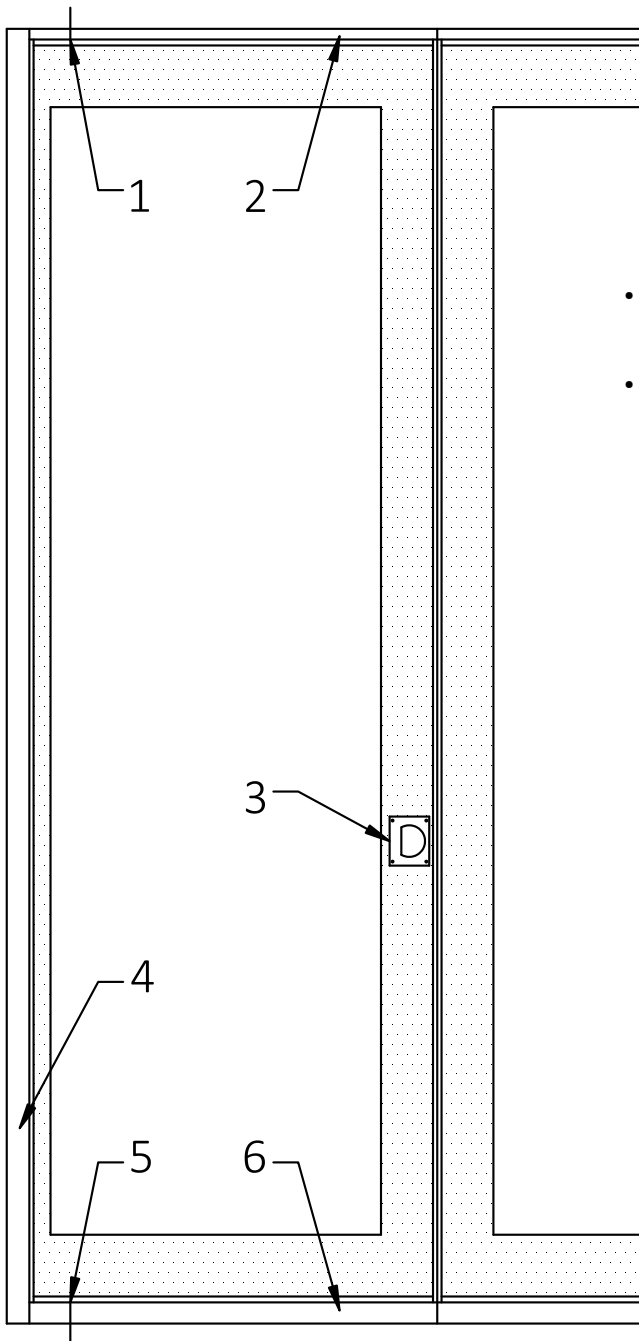




MODERCO

Série Crystal 200

Fiche Technique Porte Pivotante Crystal 200



- Même construction de l'âme de panneau que les panneaux de la cloison
- Panneau fixe

1- Pivot

2- Joints acoustiques horizontal

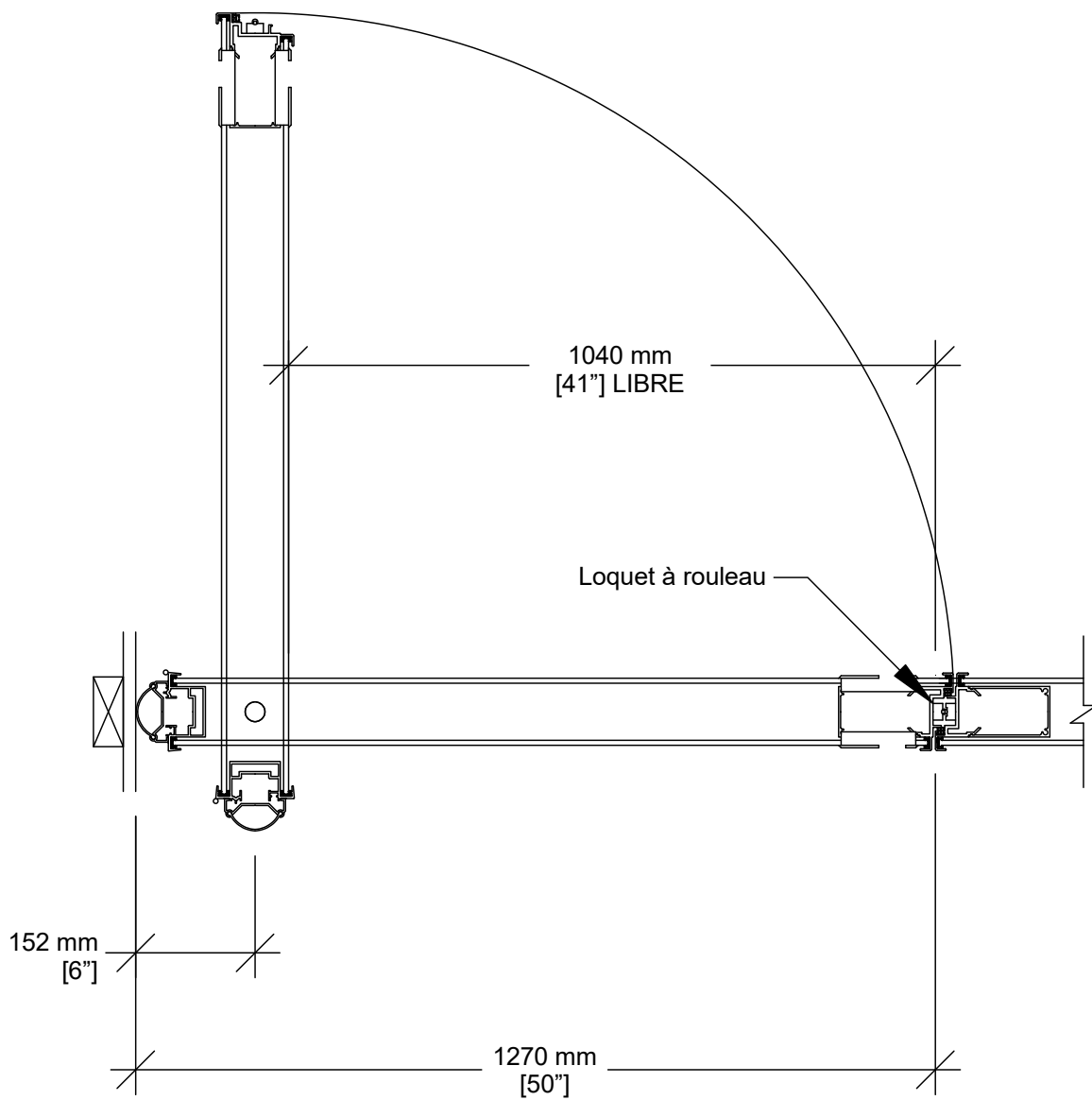
3- Poignée encastrée et loquet à rouleau

4- Joint acoustique vertical

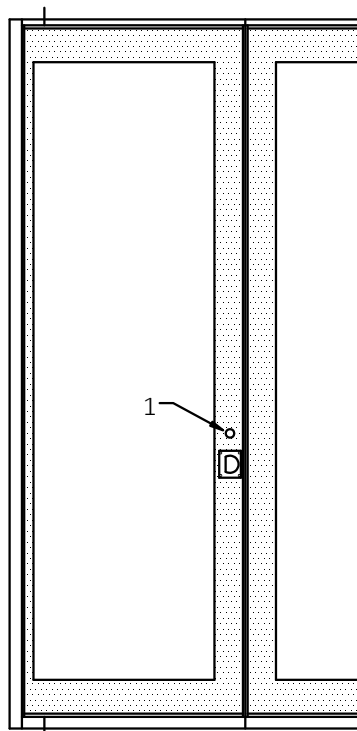
5- Pivot

6- Joints acoustiques horizontal

Coupe Horizontale



Quincaillerie Optionnelle



1- Serrure à pêne dormant ¹

2- Ferme-porte dissimulé ²

3- Enseigne de sortie auto-lumineux "Homme qui court" à plaque frontale verte

4- Barre panique

5- Levier de barre panique (avec serrure en option)

¹ Non disponible avec barre panique ou enseigne de sortie

² La porte pivotante doit être positionnée à l'opposé de la zone d'entassement des panneaux.

