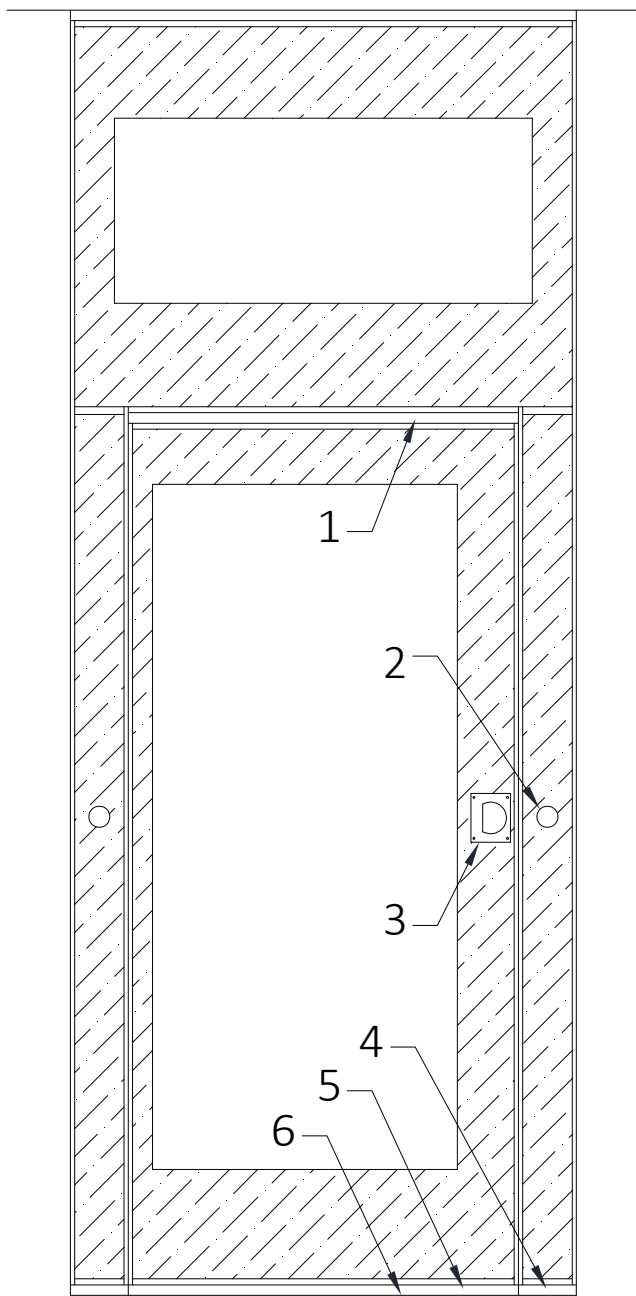


Fiche Technique Porte de Passage Simple Crystal 200

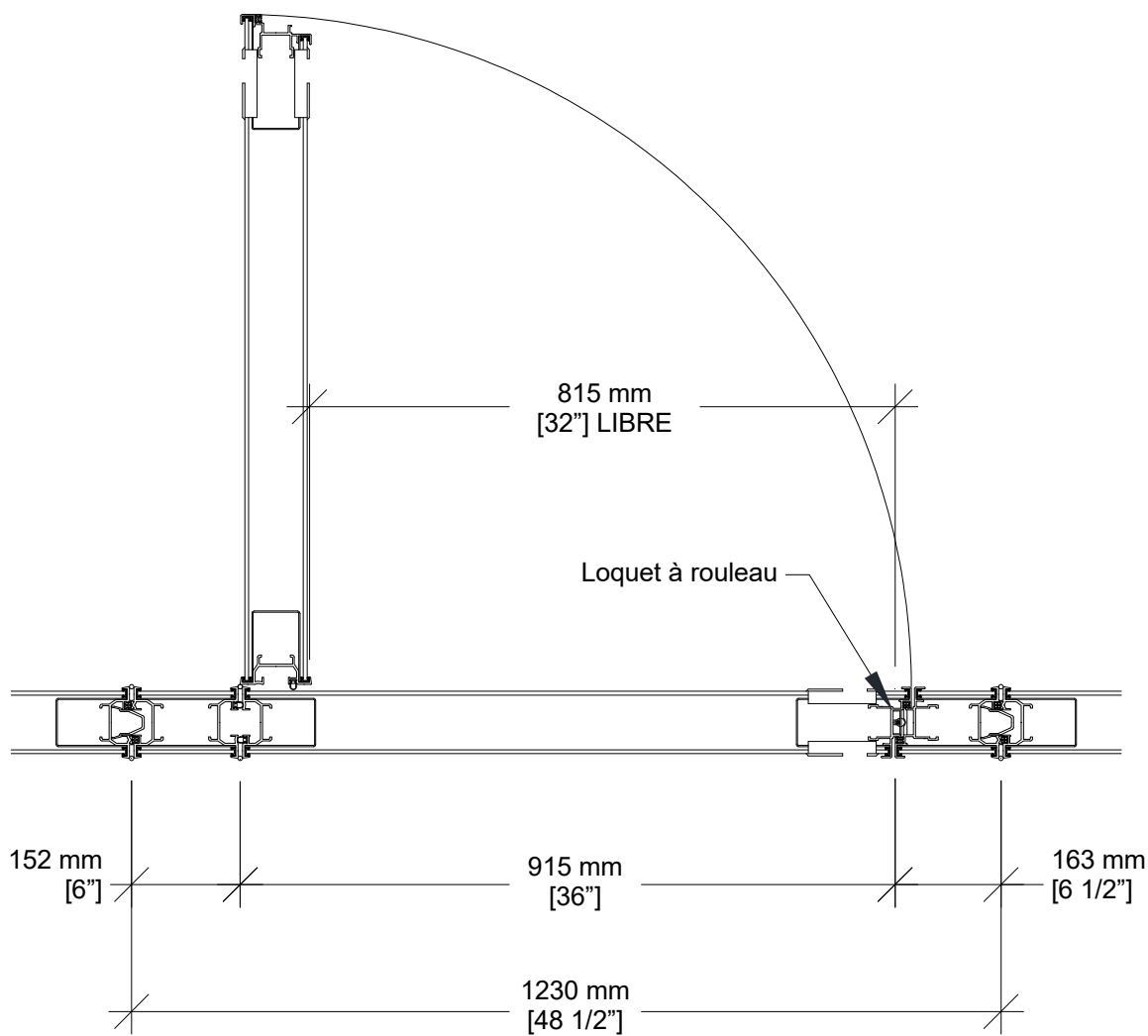


- Même construction de l'âme de panneau que les panneaux de la cloison
- Charnières discrètes
- Imposte translucide ou opaque

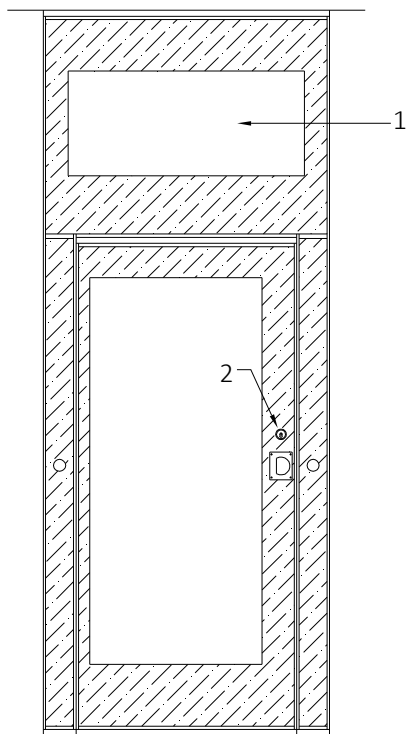
Imposte	Hauteur de porte	Hauteur de Plafond MIN	
		Joint de la cloison: manuels	Joint de la cloison: automatiques
Translucide	2134 mm [7'-0"]	2832 mm [9'-3 1/2"]	2731 mm [8'-11 1/2"]
Translucide	2032 mm [6'-8"]	2731 mm [8'-11 1/2"]	2629 mm [8'-7 1/2"]
Opaque	2032 mm [6'-8"]	2518 mm [8'-3 1/8"]	2518 mm [8'-3 1/8"]

- 1- Joints acoustiques fixes
- 2- Activeurs de joints rétractables
- 3- Poignée encastrée et loquet à rouleau
- 4- Joints rétractables à activation manuels
- 5- Joint rétractable à activation automatique
- 6- Seuil de porte répondant aux normes d'accessibilité :
 - 12 mm [1/2"] d'épaisseur
 - Pente 2 : 1

Coupe Horizontale



Quincaillerie Optionnelle



1- Imposte translucide ou opaque. Voir tableau page 1 pour hauteurs.

2- Serrure à pêne dormant ¹

3- Enseigne de Sortie auto-lumineux

- plaque frontale rouge standard
- plaque frontale verte optionnelle
- pictogramme "homme qui court" et plaque frontale verte optionnel

4- Barre Panique ²

5- Levier de barre panique (avec serrure en option)

6- Ferme-porte dissimulé

¹ Non disponible avec barre panique ou enseigne de sortie

² Ajouter 102 mm [4"] à la profondeur d'entassement pour chaque barre panique

