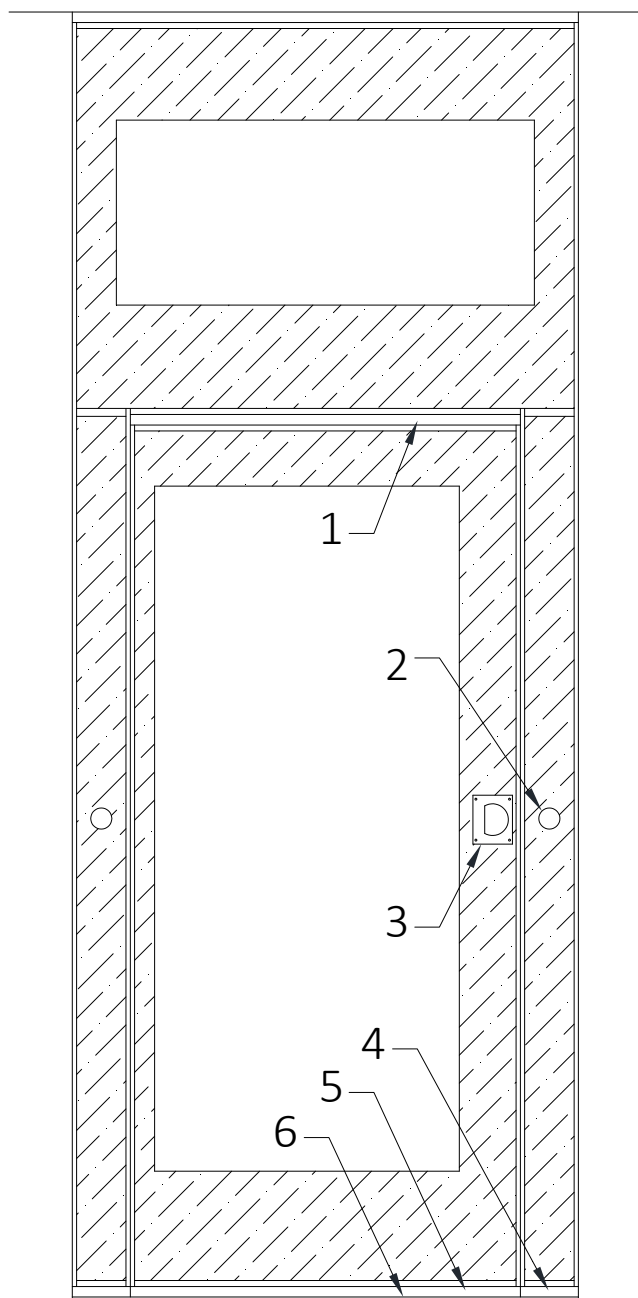


Fiche Technique Porte de Passage Simple Crystal 200

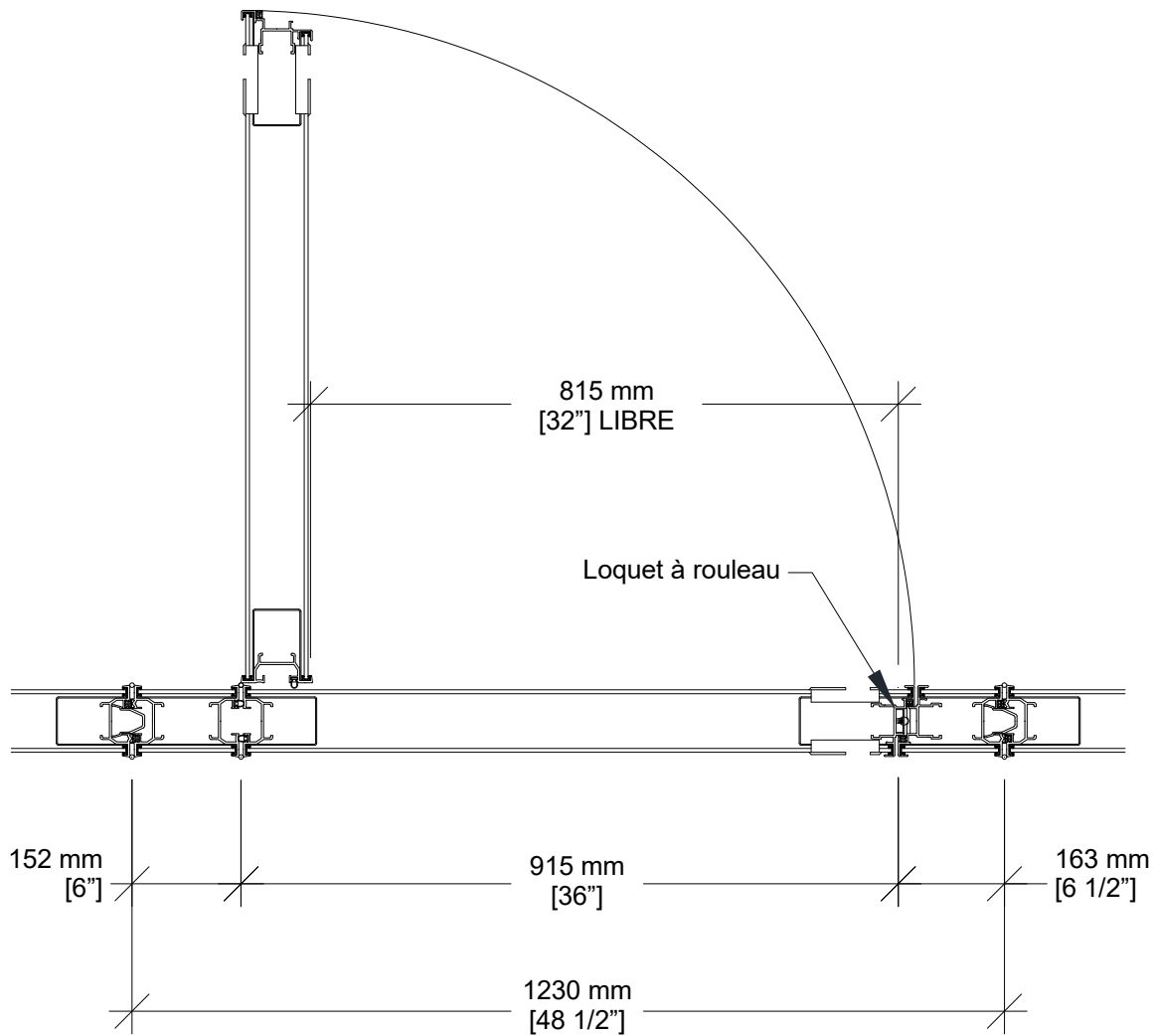


- Même construction de l'âme de panneau que les panneaux de la cloison
- Charnières discrètes
- Imposte translucide ou opaque

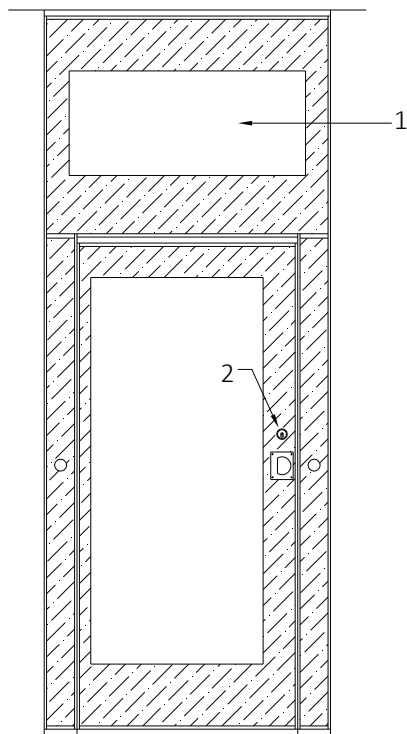
		<i>Hauteur de Plafond MIN</i>	
<i>Imposte</i>	<i>Hauteur de porte</i>	<i>Joints de la cloison: manuels</i>	<i>Joints de la cloison: automatiques</i>
<i>Translucide</i>	2134 mm [7'-0"]	2809 mm [9'-2 1/2"]	2707 mm [8'-10 1/2"]
<i>Translucide</i>	2032 mm [6'-8"]	2707 mm [8'-10 1/2"]	2606 mm [8'-6 1/2"]
<i>Opaque</i>	2032 mm [6'-8"]	2451 mm [8'-0 1/2"]	2451 mm [8'-0 1/2"]

- 1- Joints acoustiques fixes
- 2- Activateurs de joints rétractables
- 3- Poignée encastrée et loquet à rouleau
- 4- Joints rétractables à activation manuels
- 5- Joint rétractable à activation automatique
- 6- Seuil de porte répondant aux normes d'accessibilité :
 - 12 mm [1/2"] d'épaisseur
 - Pente 2 : 1

Coupe Horizontale



Quincaillerie Optionnelle



1- Imposte translucide ou opaque. Voir tableau page 1 pour hauteurs.

2- Serrure à pêne dormant ¹

3- Enseigne de Sortie auto-lumineux

- plaque frontale rouge standard
- plaque frontale verte optionnelle
- pictogramme "homme qui court" et plaque frontale verte optionnel

4- Barre Panique ²

5- Levier de barre panique (avec serrure en option)

6- Ferme-porte dissimulé

¹ Non disponible avec barre panique ou enseigne de sortie

² Ajouter 102 mm [4"] à la profondeur d'entassement pour chaque barre panique

