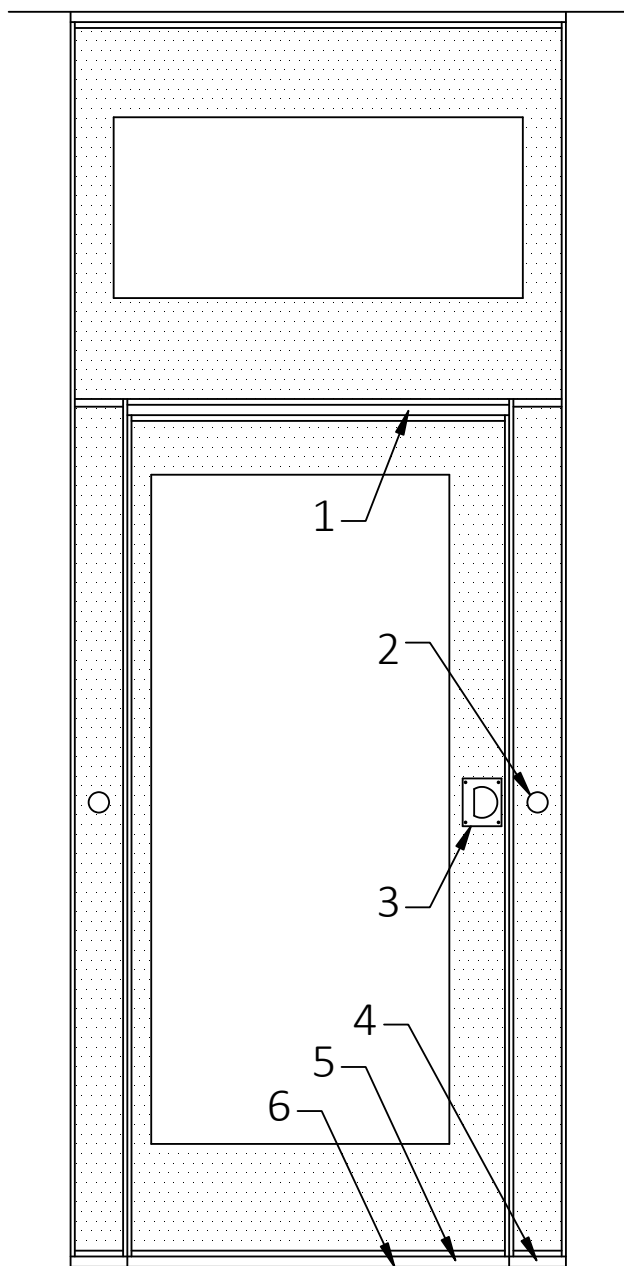


## Fiche Technique Porte de Passage Simple Crystal 200

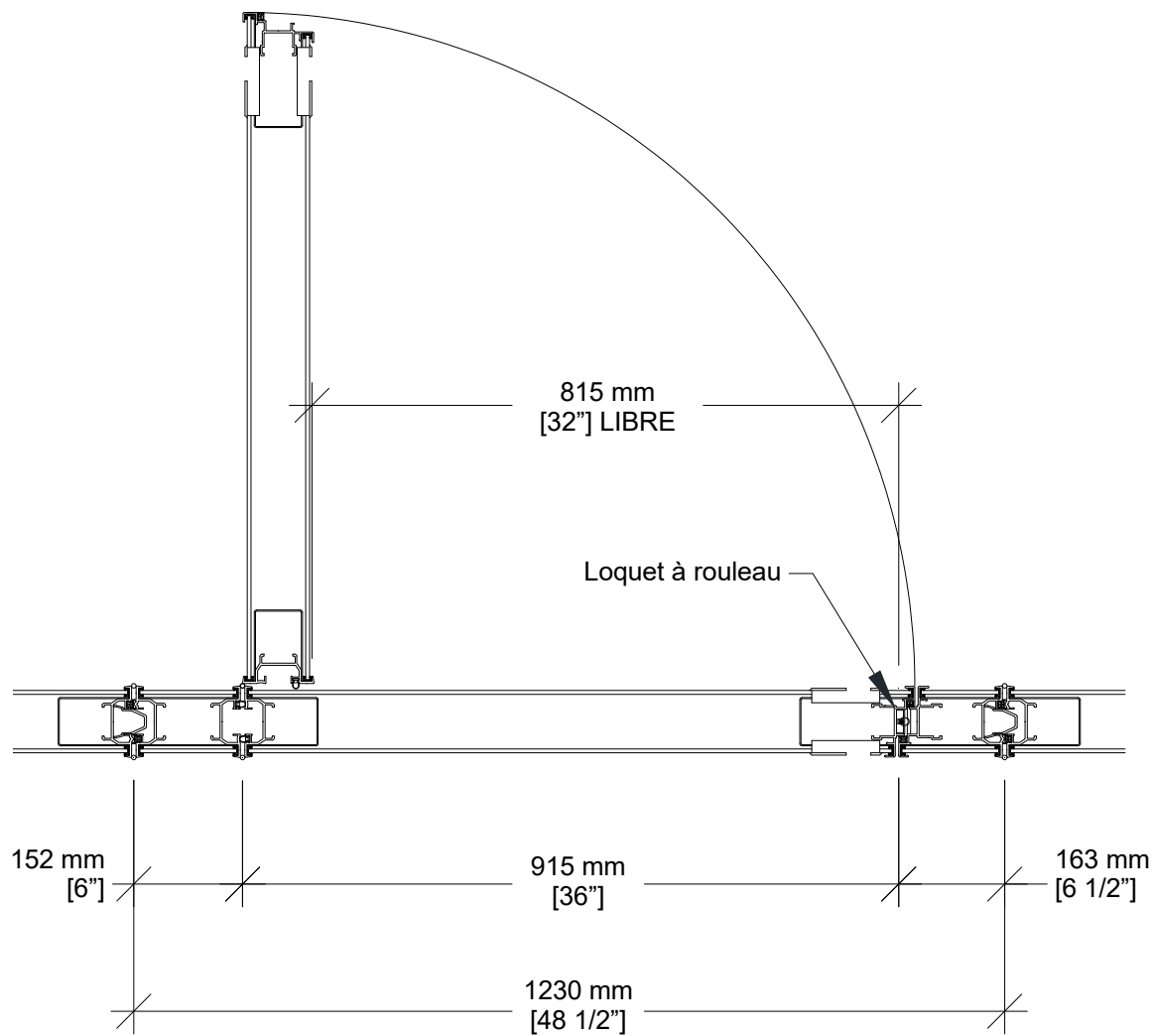


- Même construction de l'âme de panneau que les panneaux de la cloison
- Charnières discrètes
- Imposte translucide ou opaque

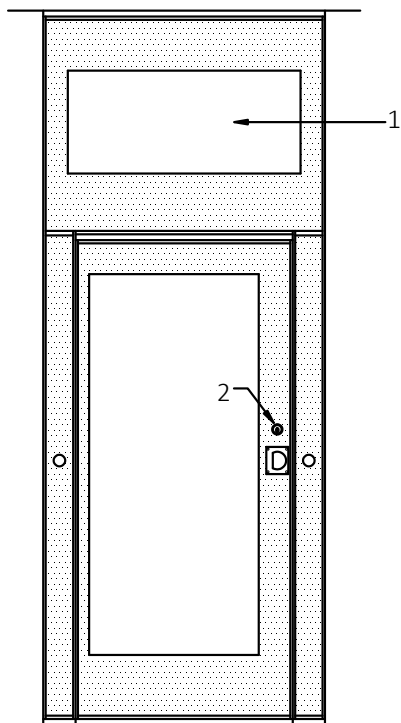
		Hauteur de Plafond MIN	
Imposte	Hauteur de porte	Joints de la cloison: manuels	Joints de la cloison: automatiques
Translucide	2134 mm [7'-0"]	2834 mm [9'-3 1/2"]	2732 mm [8'-11 1/2"]
Translucide	2032 mm [6'-8"]	2732 mm [8'-11 1/2"]	2631 mm [8'-7 1/2"]
Opaque	2032 mm [6'-8"]	2476 mm [8'-1 1/2"]	2476 mm [8'-1 1/2"]

- 1- Joints acoustiques fixes
- 2- Activateurs de joints rétractables
- 3- Poignée encastrée et loquet à rouleau
- 4- Joints rétractables à activation manuels
- 5- Joint rétractable à activation automatique
- 6- Seuil de porte répondant aux normes d'accessibilité :
  - 12 mm [1/2"] d'épaisseur
  - Pente 2 : 1

### Coupe Horizontale



## Quincaillerie Optionnelle



1- Imposte translucide ou opaque. Voir tableau page 1 pour hauteurs.

2- Serrure à pêne dormant <sup>1</sup>

3- Enseigne de sortie auto-lumineux "Homme qui court" à plaque frontale verte

4- Barre panique (ferme-porte dissimulé inclus) <sup>2</sup>

5- Levier de barre panique (avec serrure en option)

6- Ferme-porte dissimulé

<sup>1</sup> Non disponible avec barre panique ou enseigne de sortie

<sup>2</sup> Ajouter 150 mm [6"] à la profondeur d'entassement pour chaque barre panique

