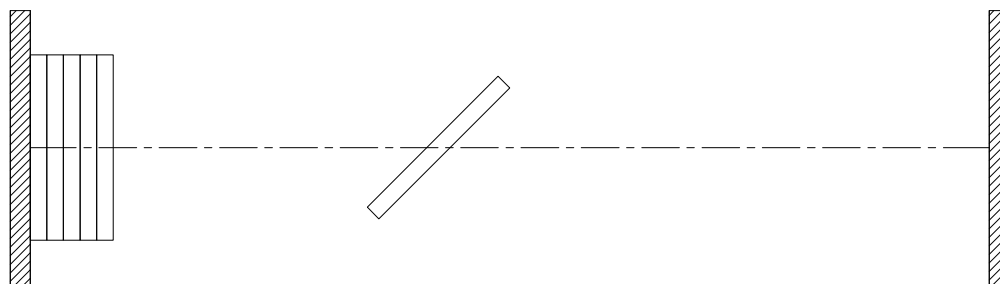


## Fiche Technique Crystal 240



### Caractéristiques & Options

#### Caractéristiques standards

- Cloison de panneaux de verre individuels à suspension unique et à opération manuelle.
- CTS de 44.
- Épaisseur nominale de panneau de 100 mm [4"].  
Largeur jusqu'à 1230 mm [48 1/2"].
- Cadre d'aluminium renforcé d'acier fini anodisé clair.
- Moulures protectrices sur le périmètre en entier.
- Joints d'étanchéité verticaux entre les panneaux de type languette et rainure en aluminium et vinyle.
- Fermeture finale par mécanisme télescopique,
- Joints d'étanchéité horizontaux type MM-1.5:
  - joints d'étanchéité du haut et du bas rétractables
  - opération Manuelle simultanée
  - les joints du bas offrent un dégagement au plancher de 38 mm [1 1/2"]
- Rail en alliage d'aluminium 6063-T6 fini anodisé clair.
- Chaque panneau supporté par un chariot constitué de quatre roulements à billes de précision en acier alignés verticalement et recouverts de pneus de nylon.
- Faces de verre trempé clair de 6 mm [1/4"].

- Hauteur maximum : 3733 mm [12'-3"].

#### Accessoires et Options

- Cadre et/ou rail peinturé.
- Rail d'acier calibre 11 peinturé blanc,
- Verre teinté, coloré, dépoli à l'acide, givré, etc.
- Stores horizontaux à inclinaison électrique alimentés par piles et contrôlés par télécommande.
- Tableaux encastrés blancs / à craie / de liège.
- Rail à craies.
- Porte de niche insonorisée ou non-insonorisée.
- Fermeture finale par panneau pivot répondant aux normes d'accessibilité pour personnes à mobilité réduite avec poignées encastrées et loquet à rouleau.

#### Options de panneau pivot:

- barre panique
- barre panique avec levier à serrure
- serrure à pêne dormant

### Accessoires et Options (suite)

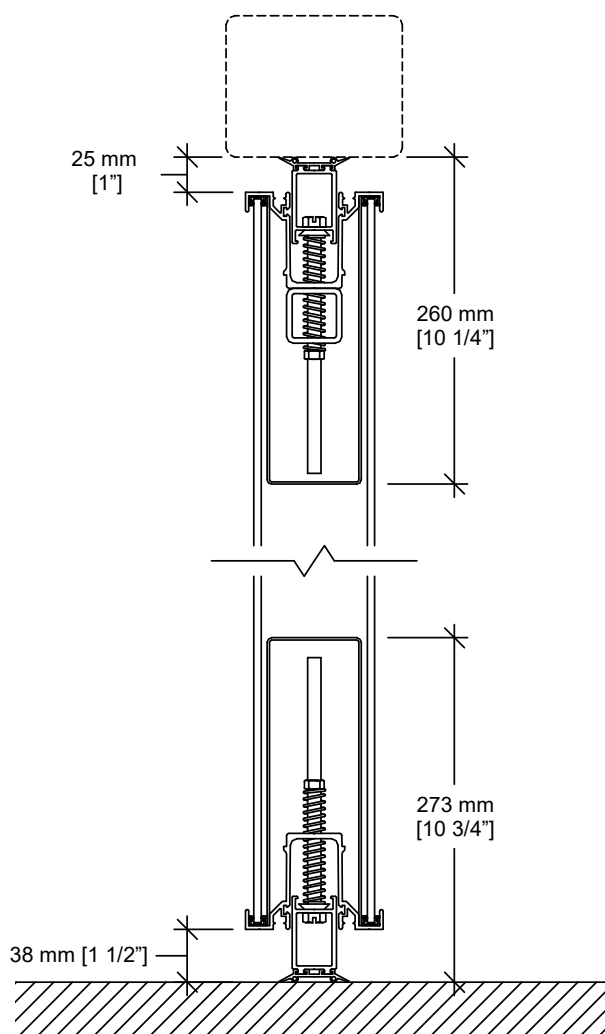
- Porte passage répondant aux normes d'accessibilité pour personnes à mobilité réduite avec poignées encastrées et loquet à rouleau.

Options de porte:

- ferme-porte dissimulé
- barre panique
- barre panique avec levier à serrure
- enseigne de sortie à plaque frontale rouge (standard) ou verte (optionnelle) \*
- enseigne de sortie à pictogramme à plaque frontale verte \*
- serrure à pêne dormant \*

(\* L'enseigne de sortie et la serrure à pêne dormant ne sont pas disponibles ensembles sur une même porte.)

### **Jointes Horizontaux**



#### **Type MM-1.5**

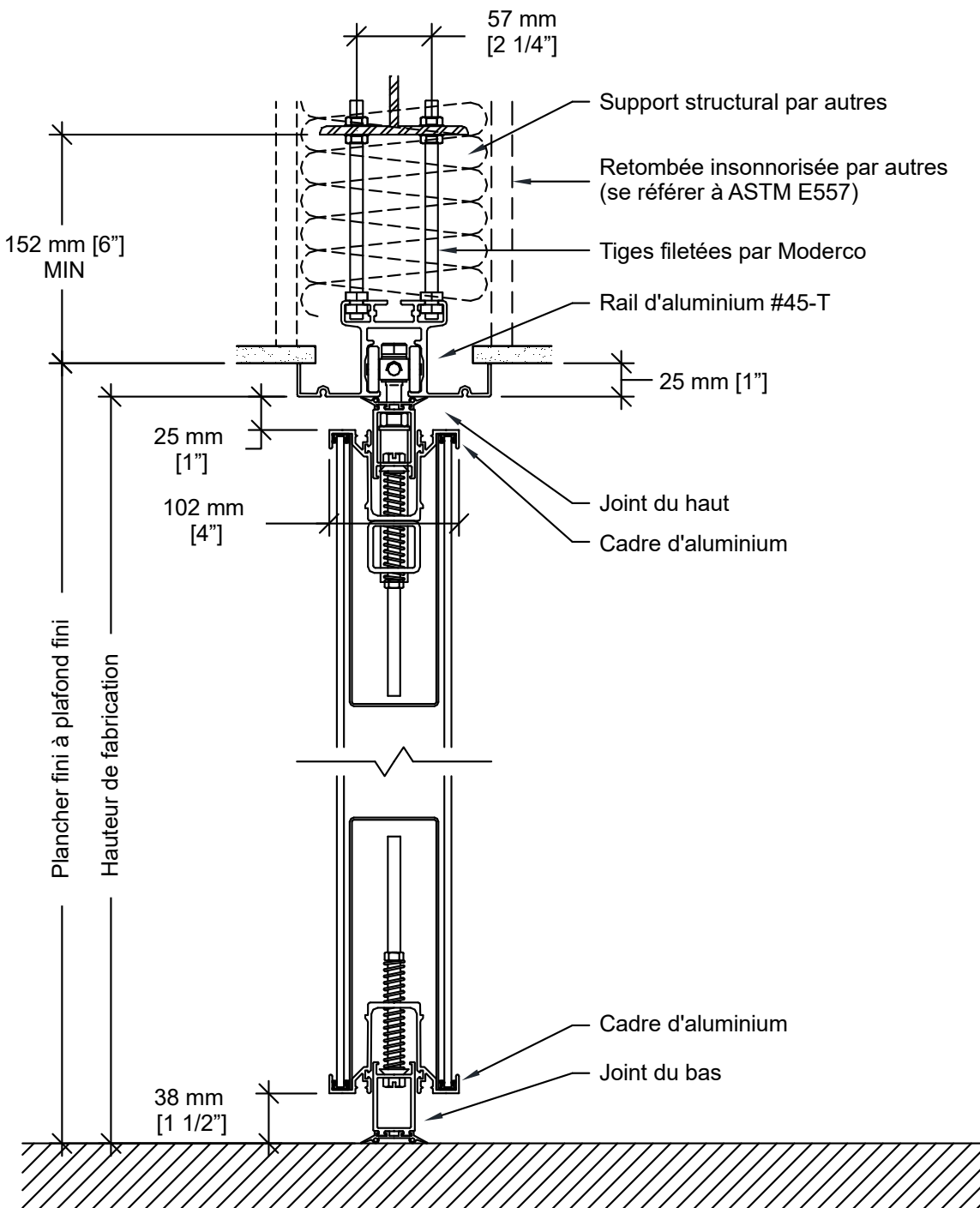
Distance au plancher : 38 mm [1 1/2"]

Débattement opérationnel :

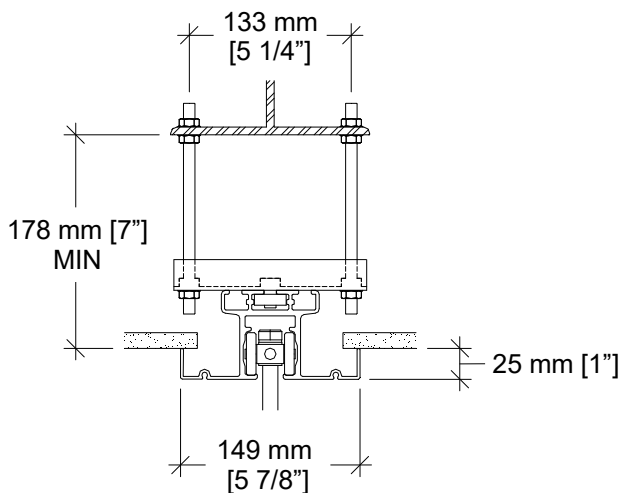
+0 mm / -19 mm [+0" / -3/4"]

(+0 mm / -12 mm [+0" / -1/2"] si la cloison a une porte de passage simple)

### Coupe Verticale

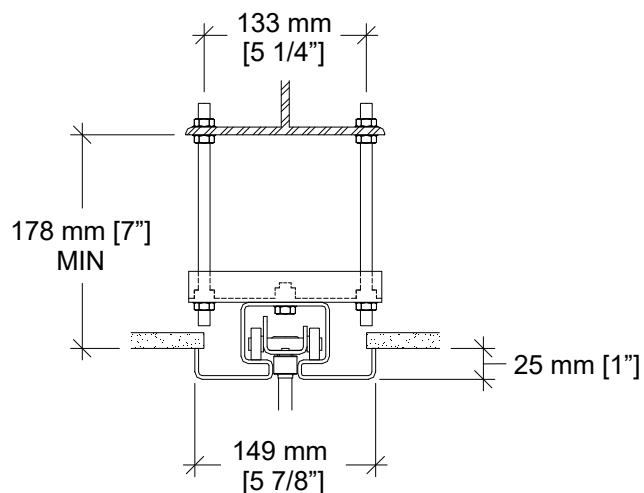


### Options de Rails



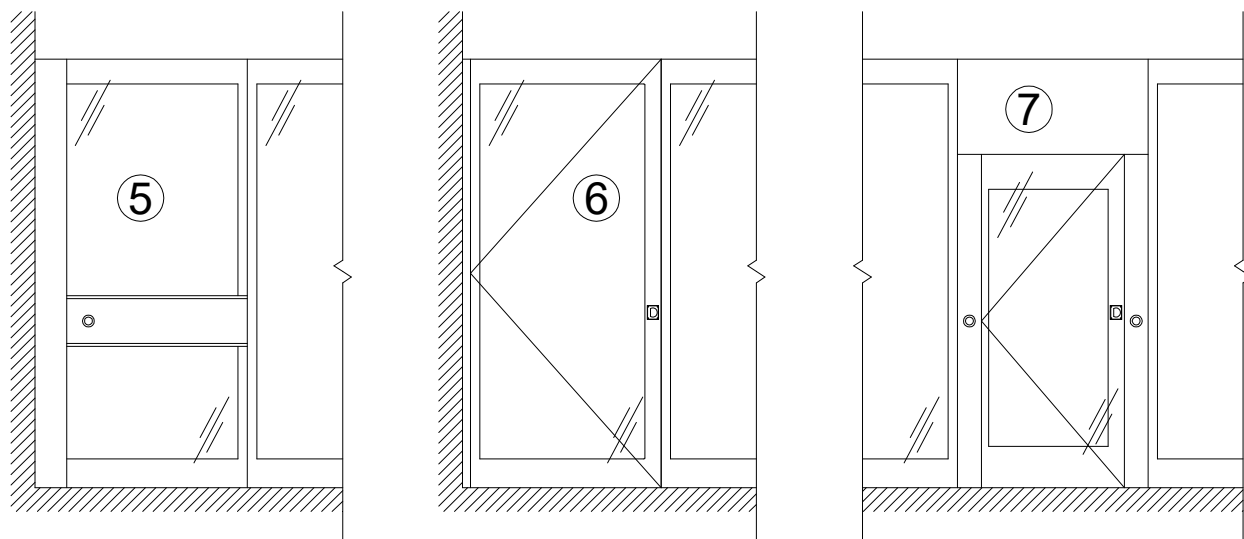
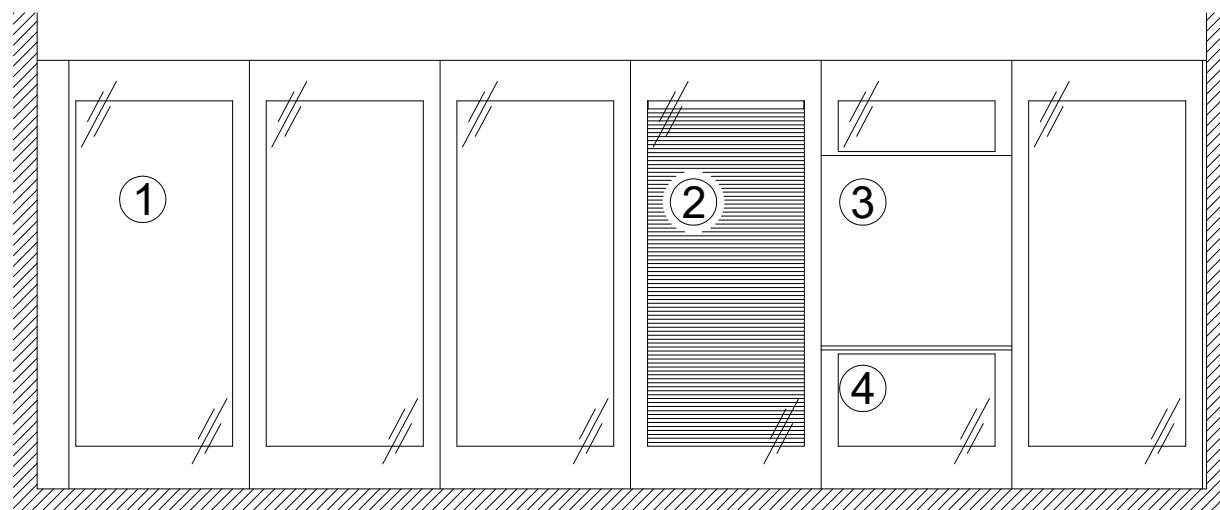
**Support de rail optionnel**

Requis sur toute installation où les écrous supérieurs ne peuvent pas servir à l'ajustement du rail.



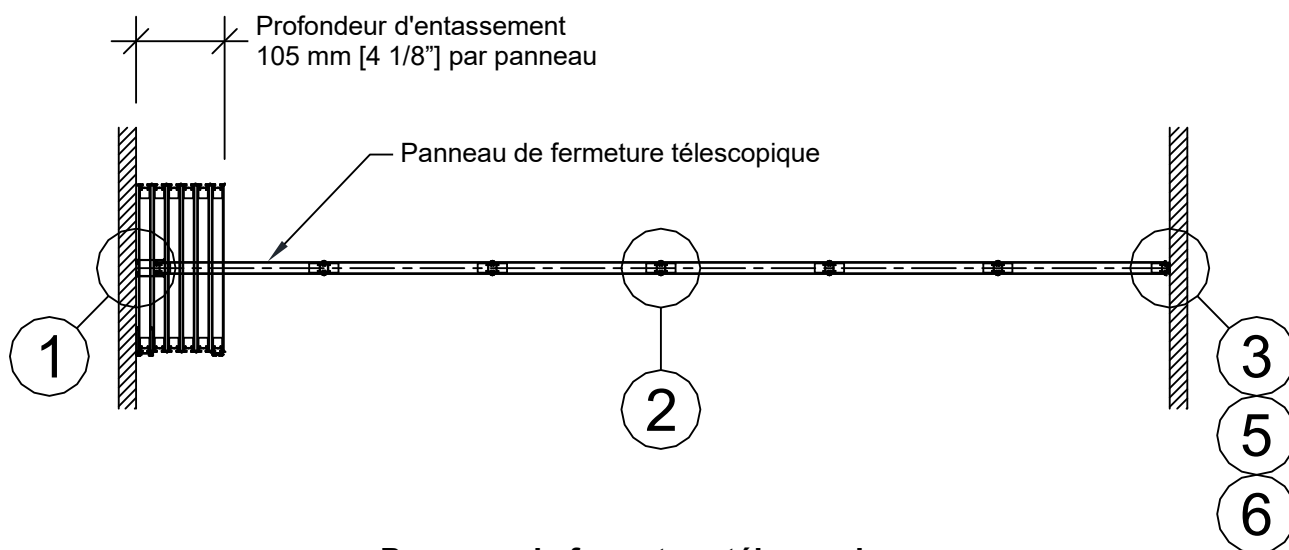
**Rail d'acier #72  
et support de rail**

## Élévation

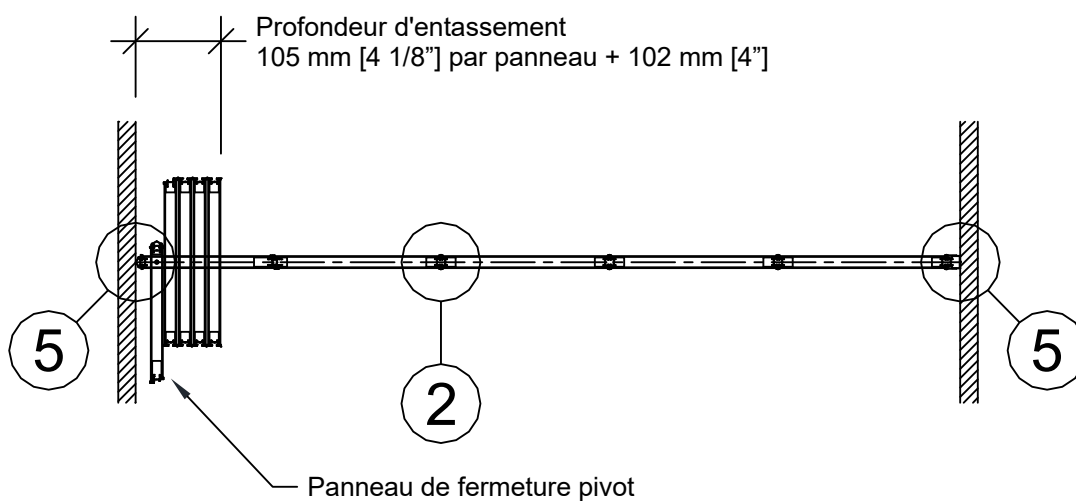


- 1- Panneau de fermeture télescopique
- 2- Stores horizontaux à inclinaison électrique contrôlés par télécommande.
- 3- Surfaces de travail
- 4- Rail à craie
- 5- Panneau de fermeture télescopique à mécanisme à crémaillère
- 6- Panneau pivot
- 7- Porte de passage simple

Vues en Plan

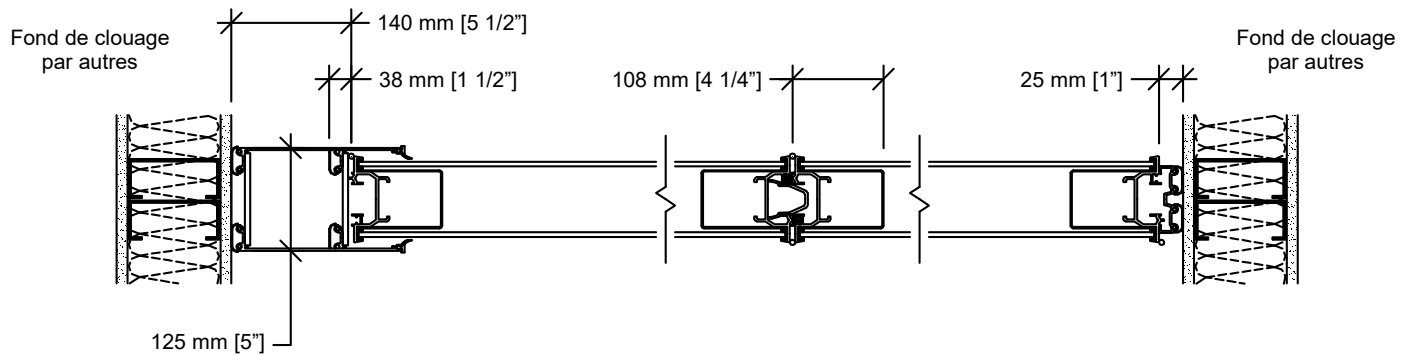


Panneau de fermeture télescopique



Panneau de fermeture pivot

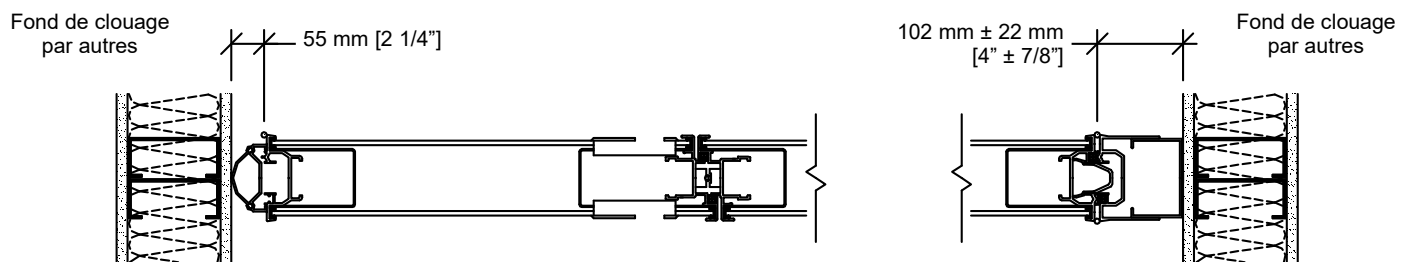
## Coupes Horizontales



① Fermeture télescopique

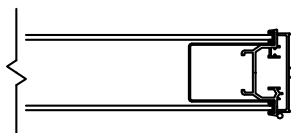
② Joint de panneaux

③ Boudin



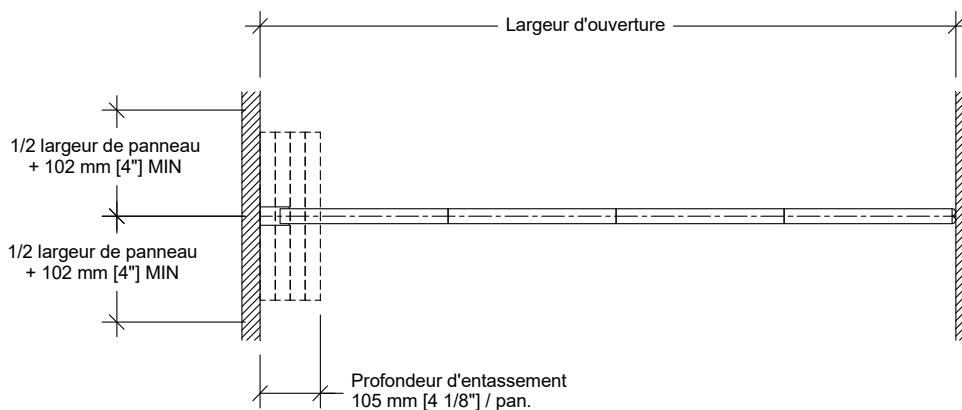
④ Panneau de fermeture pivot avec poignées encastrées et loquet à rouleau (optionel)

⑤ Jambage mural (optionel)

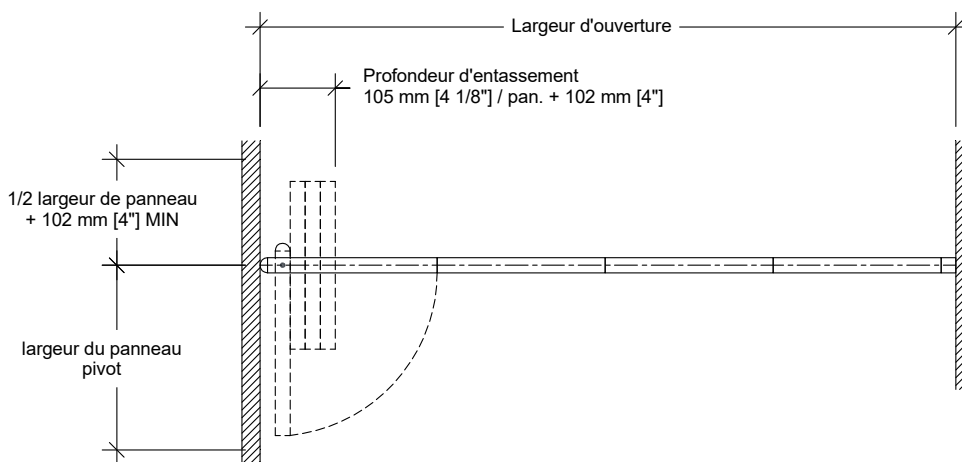


⑥ Moulure de finition

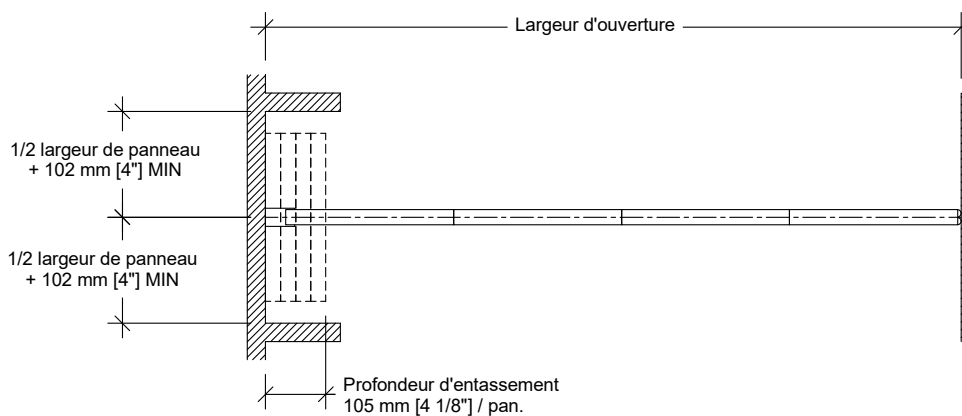
## Aménagements Typiques



## Mur à mur – Fermeture télescopique



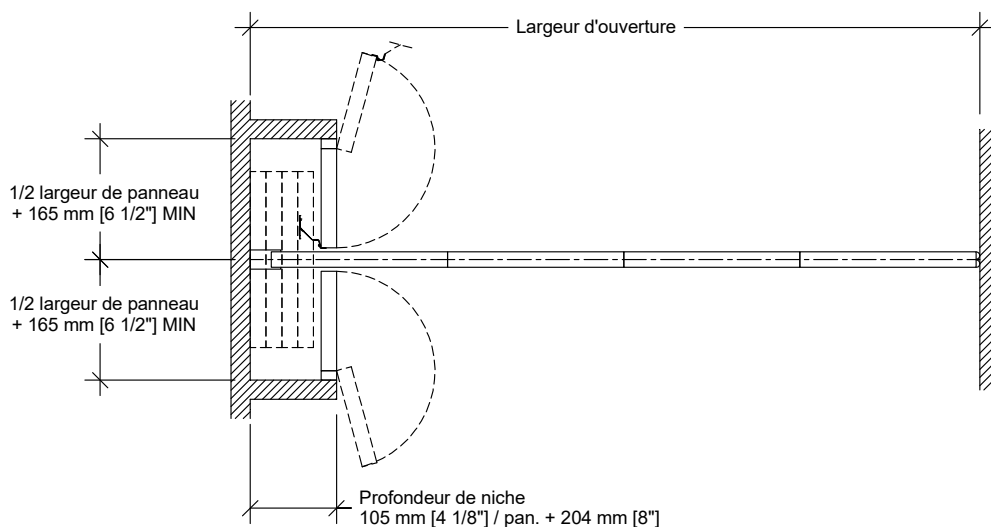
## Mur à mur – Fermeture par panneau pivot



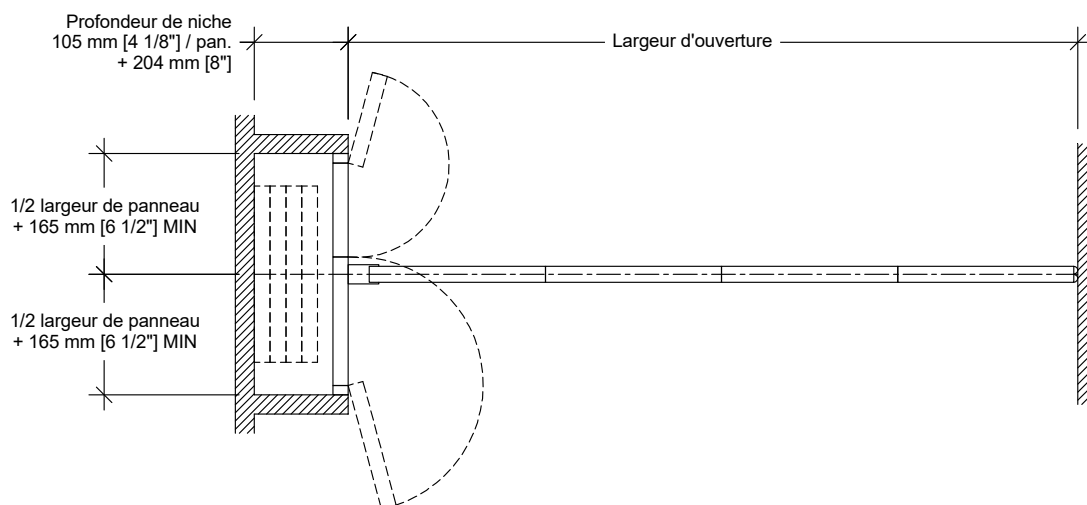
## Niche



## Aménagements Typiques (suite)



**Niche et porte de niche non-insonorisée PN-83  
(la cloison scelle au fond de la niche)**



**Niche et porte de niche insonorisée PA-82  
(la cloison scelle sur la porte de niche)**