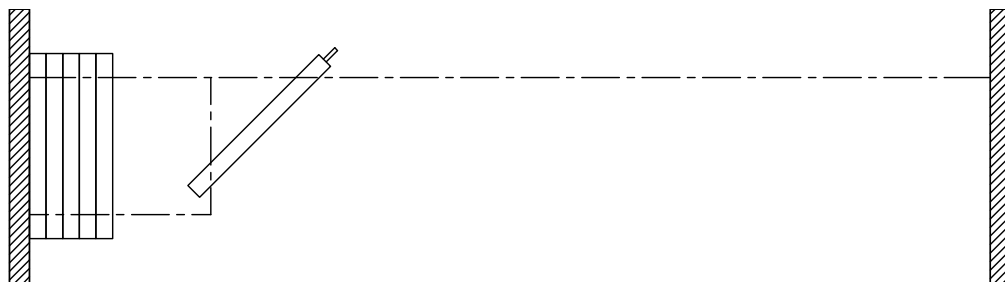


## Fiche Technique Crystal 241



### Caractéristiques & Options

#### Caractéristiques standards

- Cloison de panneaux de verre individuels à opération manuelle.
- CTS de 44.
- Épaisseur nominale de panneau de 100 mm [4"].  
Largeur jusqu'à 1230 mm [48 1/2"].
- Cadre d'aluminium renforcé d'acier fini anodisé clair.
- Moulures protectrices sur le périmètre en entier.
- Joints d'étanchéité verticaux entre les panneaux de type languette et rainure en aluminium et vinyle.
- Fermeture finale par mécanisme télescopique,
- Joints horizontaux type FA:
  - joints d'étanchéité du haut Fixes
  - joints d'étanchéité du bas rétractables à déploiement Automatique à la mise en place des panneaux
  - les joints du bas offrent un dégagement au plancher de 50 mm [2"]
- Rail en alliage d'aluminium 6063-T6 fini anodisé clair.
- Chaque panneau supporté par deux chariots constitués de deux roulements à billes de précision en acier alignés horizontalement et recouverts de pneus de nylon.

- Faces de verre trempé clair de 6 mm [1/4"].
- Hauteur maximum : 3733 mm [12'-3"].

#### Accessoires et Options

- Cadre et/ou rail peinturé.
- Verre teinté, coloré, dépoli à l'acide, givré, etc.
- Stores horizontaux à inclinaison électrique alimentés par piles et contrôlés par télécommande.
- Joints horizontaux type FM-1.5:
  - joints d'étanchéité du haut Fixes
  - joints d'étanchéité du bas rétractables à opération Manuelle
  - les joints du bas offrent un dégagement au plancher de 38 mm [1 1/2"]
- Joints horizontaux type MM-1.5:
  - joints d'étanchéité du haut et du bas rétractables
  - opération Manuelle simultanée
  - les joints du bas offrent un dégagement au plancher de 38 mm [1 1/2"]
- Tableaux encastrés blancs / à craie / de liège.
- Rail à craies.
- Porte de niche insonorisée ou non-insonorisée.

### Accessoires et Options (suite)

- Fermeture finale par panneau pivot répondant aux normes d'accessibilité pour personnes à mobilité réduite avec poignées encastrées et loquet à rouleau.

Options de panneau pivot:

- barre panique
- barre panique avec levier à serrure
- enseigne de sortie
- enseigne de sortie à pictogramme
- serrure à penne dormant

*Une serrure à penne dormant ne sera pas installée sur une porte ayant un barre panique ou enseigne de sortie.*

- Porte pleine-hauteur (jusqu'à 3124 mm [10'-3"] de hauteur) répondant aux normes d'accessibilité pour personnes à mobilité réduite avec poignées encastrées et loquet à rouleau.

Serrure à penne dormant offerte en option.

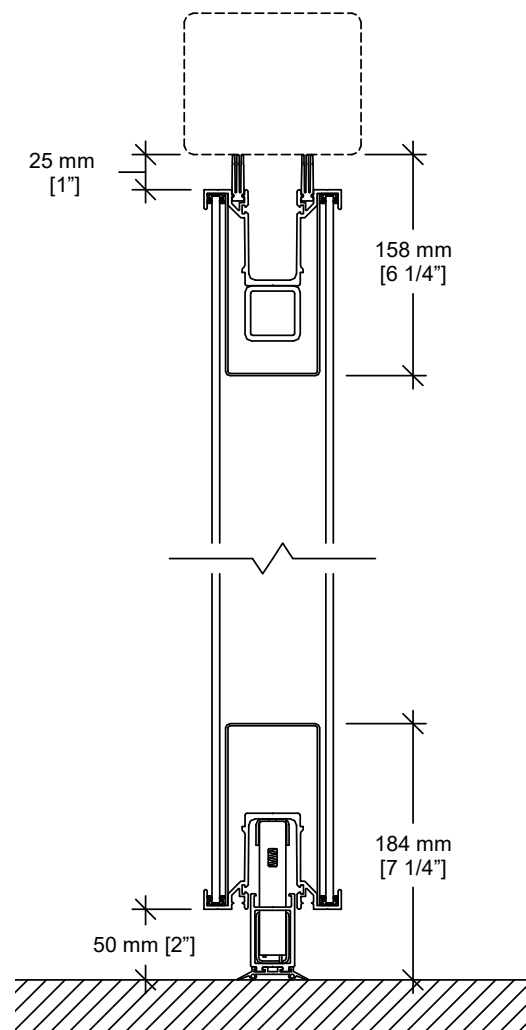
- Porte passage simple répondant aux normes d'accessibilité pour personnes à mobilité réduite avec poignées encastrées et loquet à rouleau.

Options de porte:

- ferme-porte dissimulé
- barre panique
- barre panique avec levier à serrure
- enseigne de sortie
- enseigne de sortie à pictogramme
- serrure à penne dormant

*Une serrure à penne dormant ne sera pas installée sur une porte ayant un barre panique ou enseigne de sortie.*

### **Jointes Horizontaux**



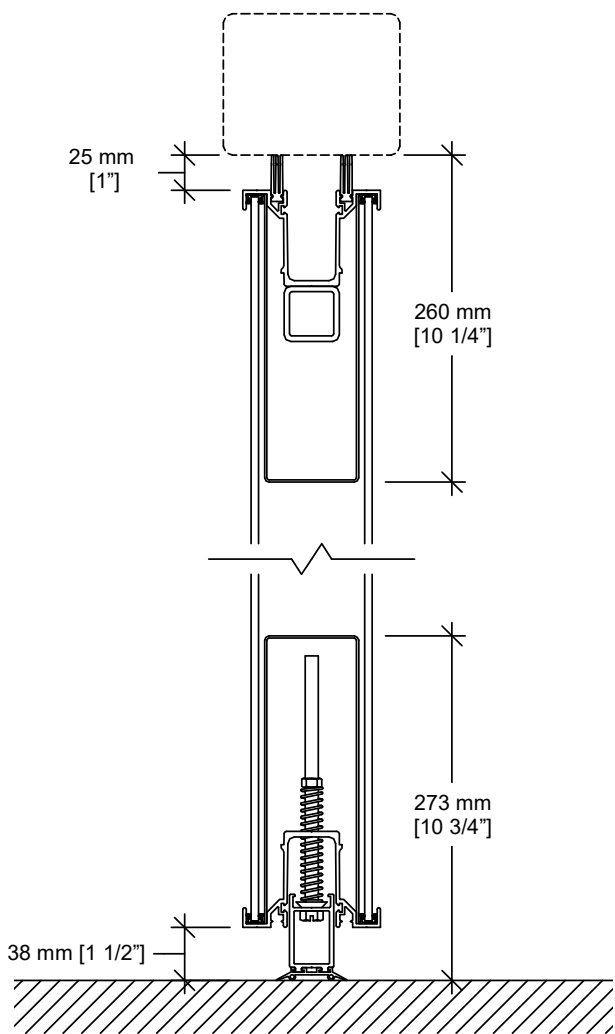
#### **Type FA**

Distance au plancher : 50 mm [2"]

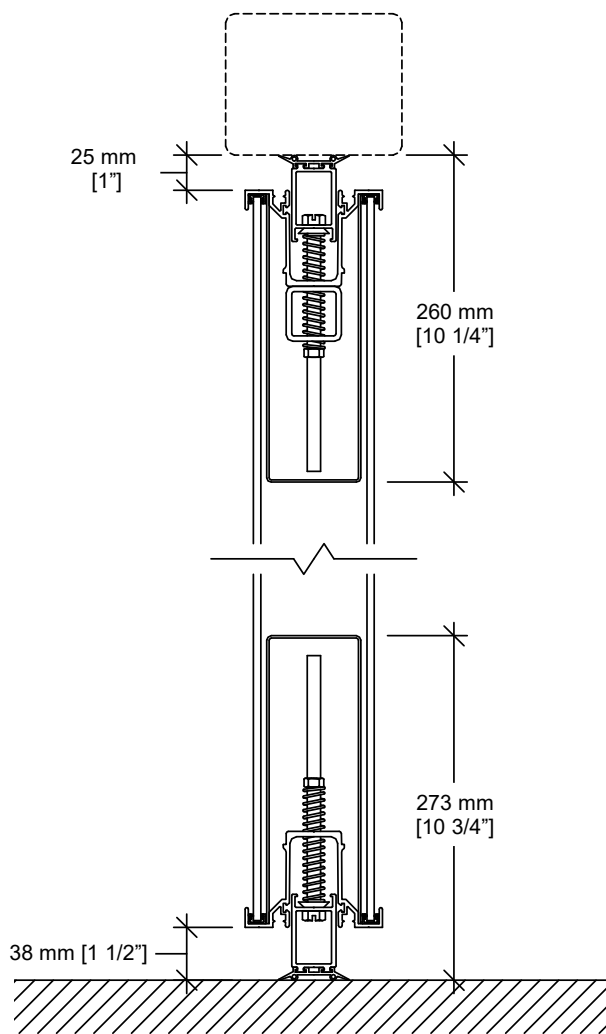
Débattement opérationnel :

+0 mm / -38 mm [+0" / -1 1/2"]

### Joint Horizontal (suite)

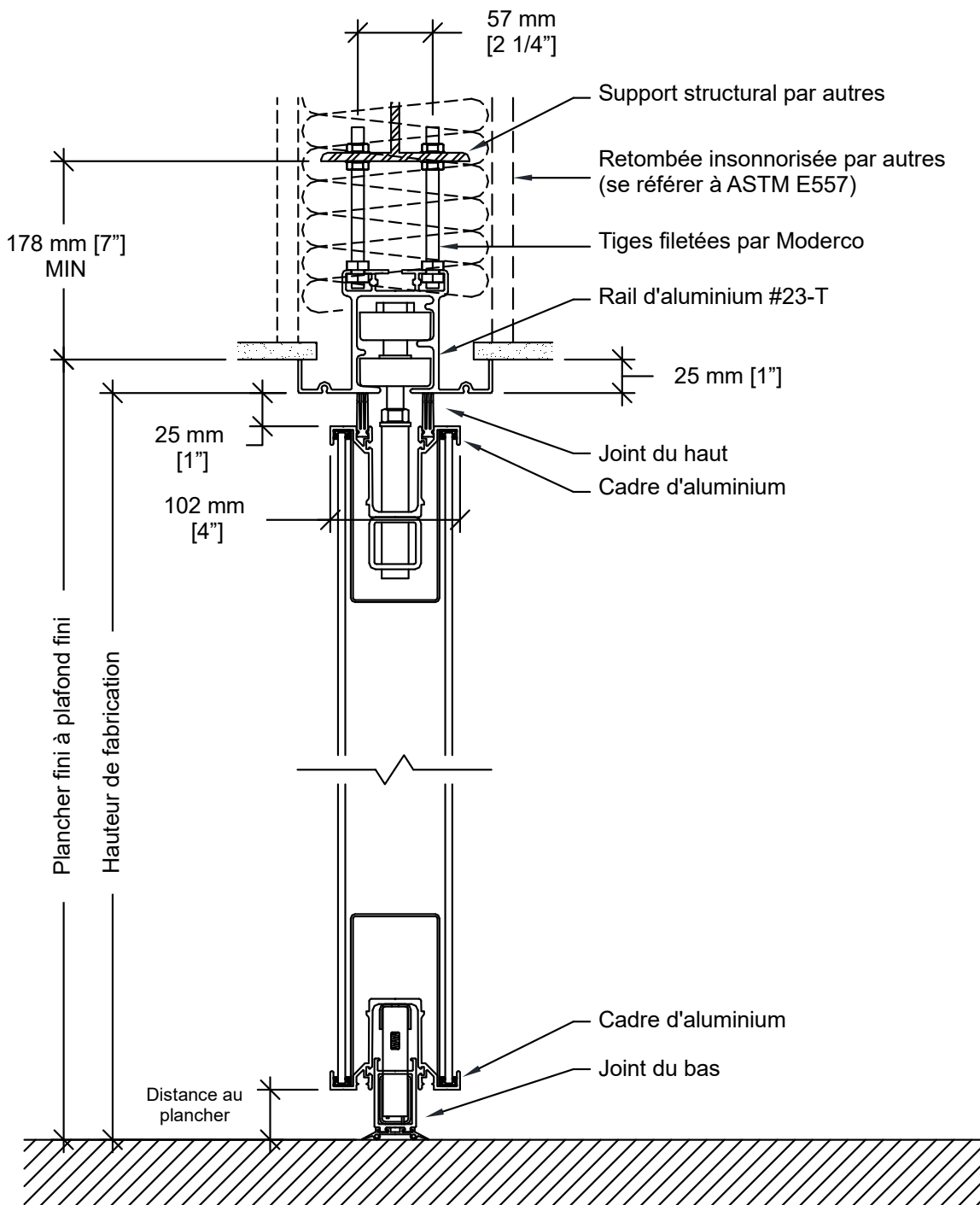


**Type FM-1.5**  
 Distance au plancher : 38 mm [1 1/2"]  
 Débattement opérationnel :  
 +0 mm / -19 mm [+0" / -3/4"]

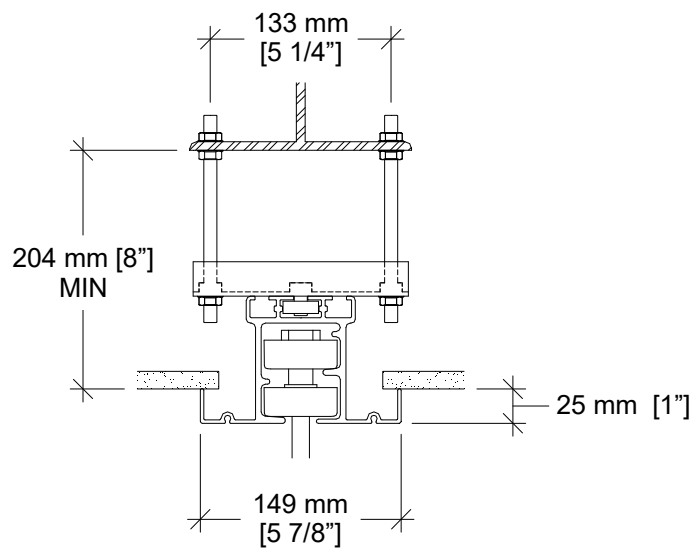


**Type MM-1.5**  
 Distance au plancher : 38 mm [1 1/2"]  
 Débattement opérationnel :  
 +0 mm / -19 mm [+0" / -3/4"]

### Coupe Verticale



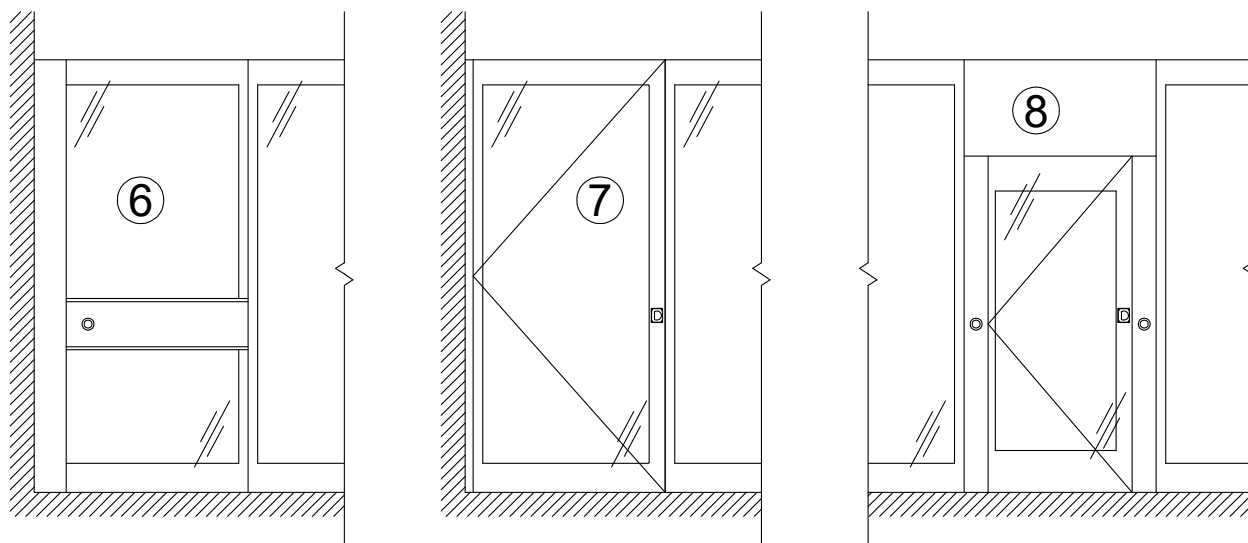
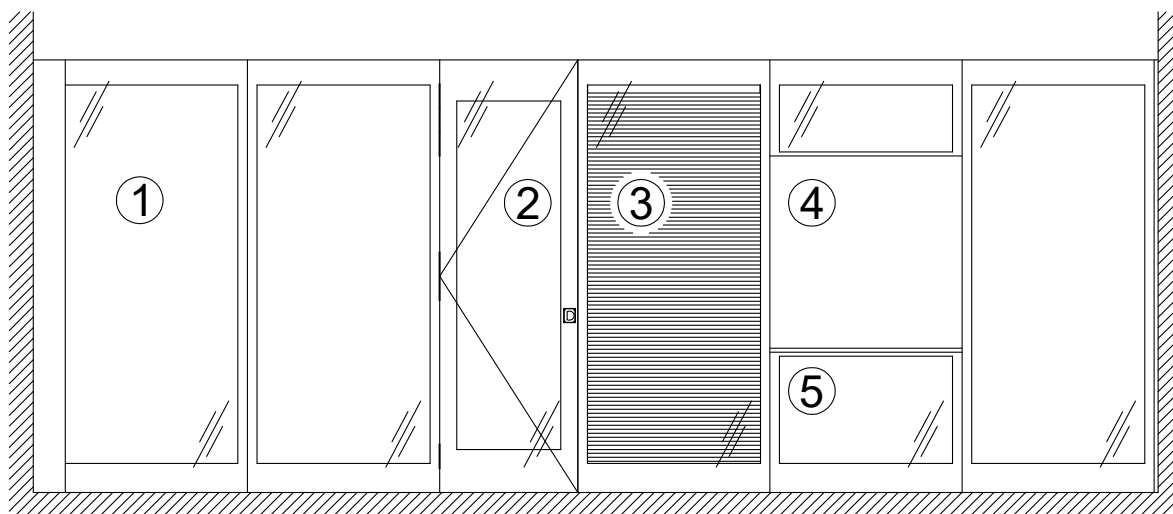
### Options de Rails



### Support de rail optionnel

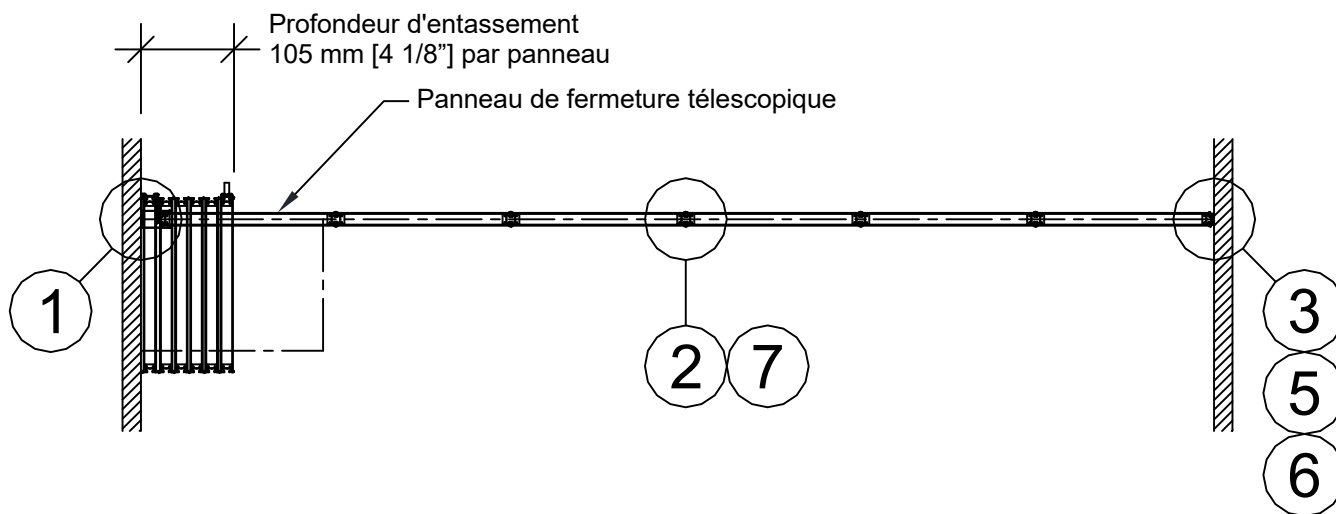
Requis sur toute installation où les écrous supérieurs ne peuvent pas servir à l'ajustement du rail.

## Élévation

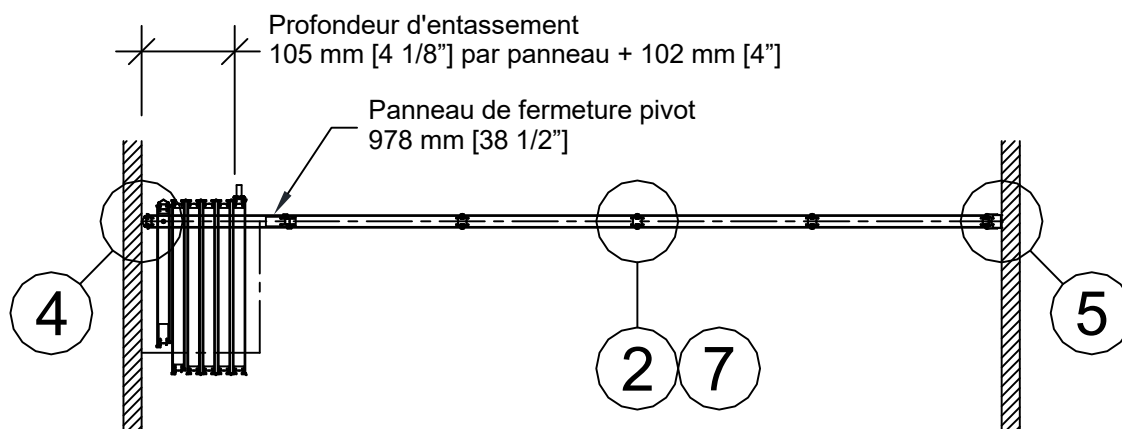


- 1- Panneau de fermeture télescopique
- 2- Porte pleine hauteur
- 3- Stores horizontaux à inclinaison électrique contrôlés par télécommande.
- 4- Surfaces de travail
- 5- Rail à craie
- 6- Panneau de fermeture télescopique à mécanisme à crémaillère
- 7- Panneau pivot
- 8- Porte de passage simple

Vues en Plan

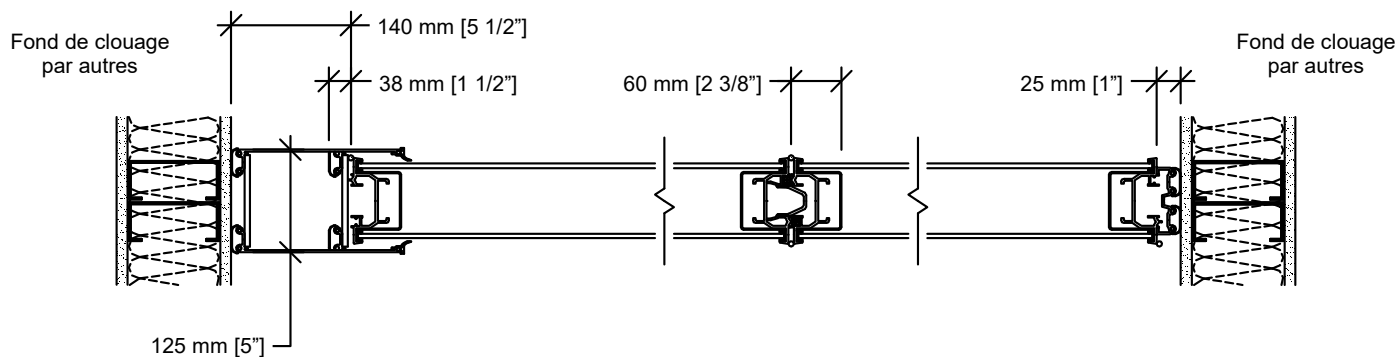


Panneau de fermeture télescopique



Panneau de fermeture pivot

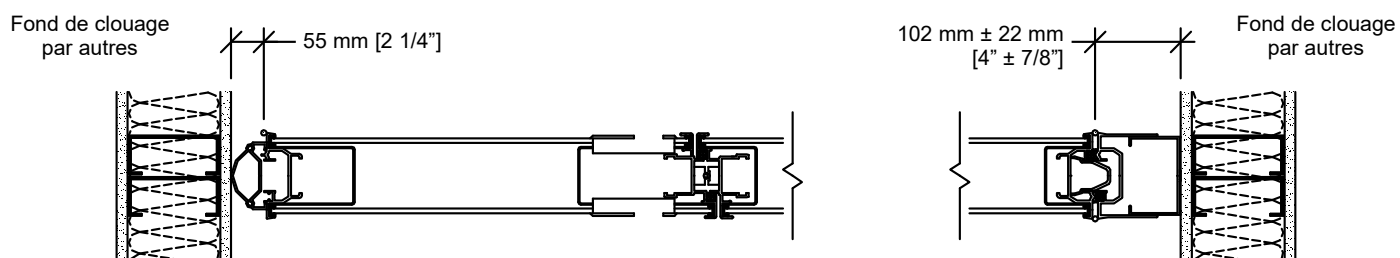
## Coupes Horizontales



① Fermeture  
télescopique

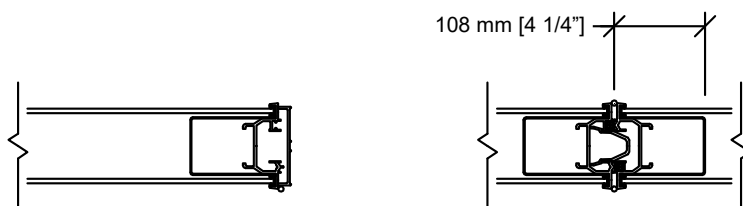
② Joint de panneaux  
(panneaux à joints horizontaux  
type FA)

③ Boudin



④ Panneau de fermeture pivot avec poignées  
encastrées et loquet à rouleau (optionel)

⑤ Jambage mural  
(optionel)

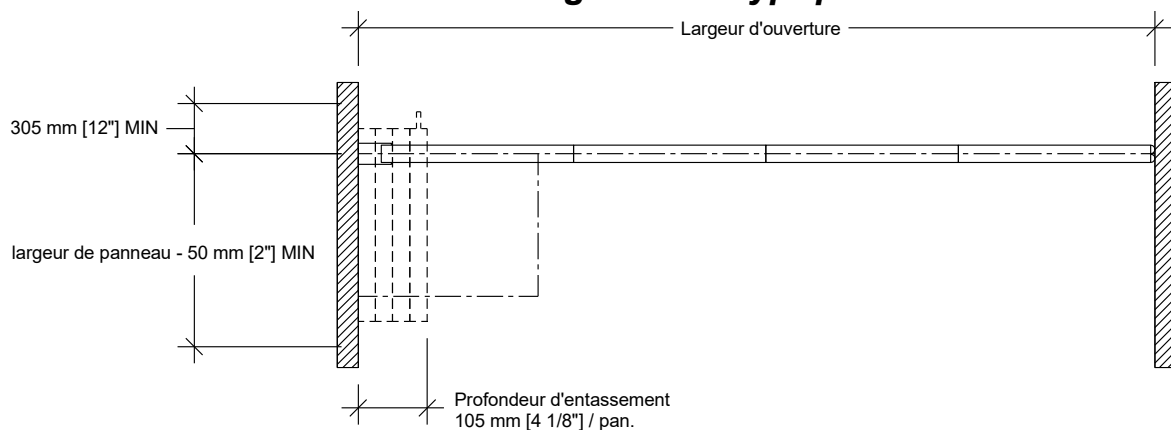


⑥ Moulure de finition  
(disponible sur panneaux à joints  
horizontaux manuels seulement)

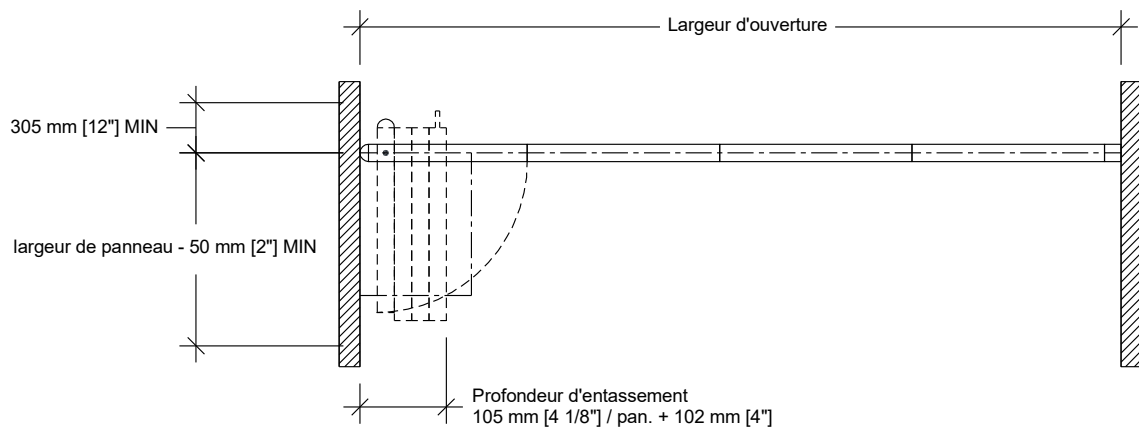
⑦ Joint de panneaux  
(panneaux à joints horizontaux  
type FM-1.5 ou MM-1.5)



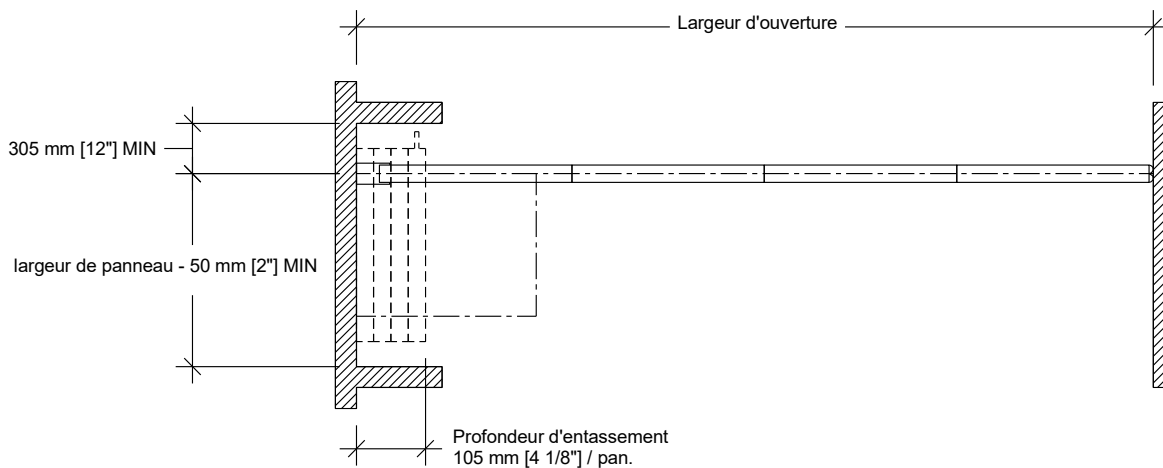
### Aménagements Typiques



### Entassement latéral - Fermeture télescopique

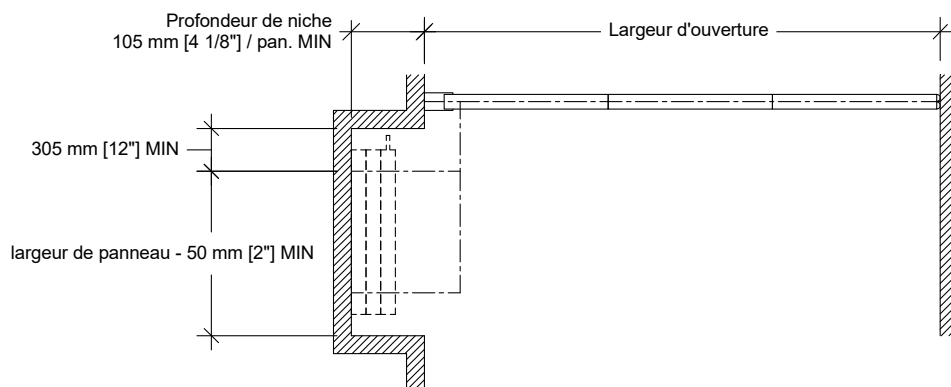


### Entassement latéral - Fermeture par panneau pivot

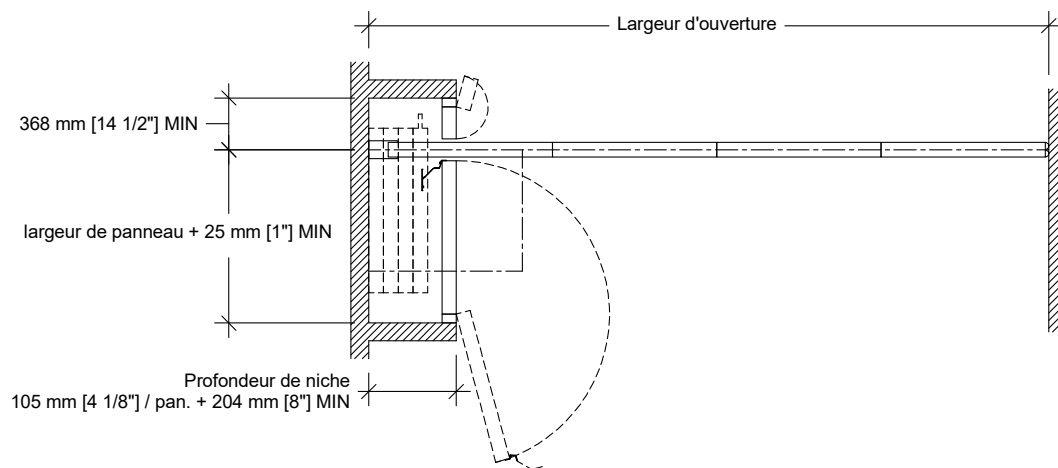


### Niche

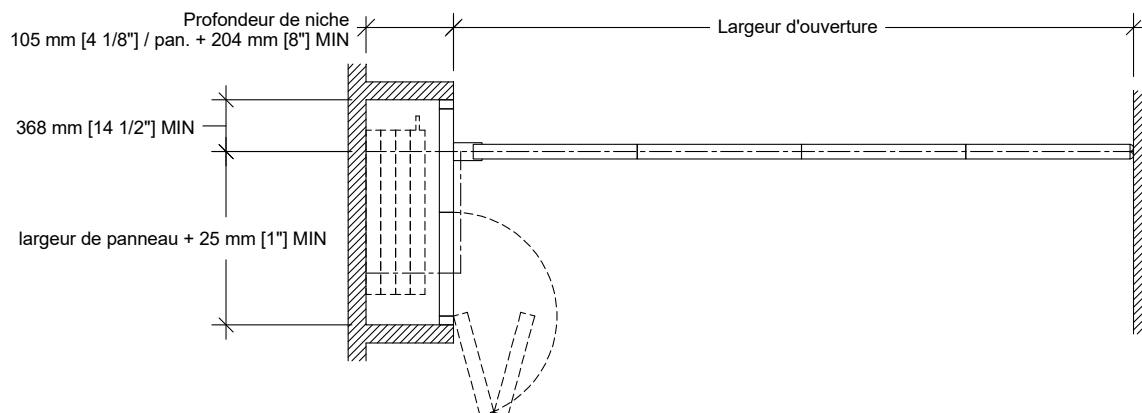
### Aménagements Typiques (suite)



### Entassement décalé



### Niche et porte de niche non-insonorisée PN-83 (la cloison scelle au fond de la niche)



### Niche et porte de niche insonorisée PA-82B (la cloison scelle sur la porte de niche)