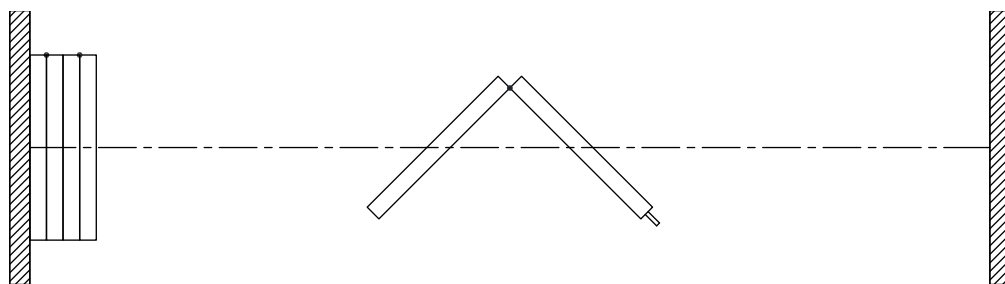


## Fiche Technique Crystal 242



### Caractéristiques & Options

#### Caractéristiques standards

- Cloison de panneaux de verre en paires à opération manuelle.
- CTS de 44.
- Épaisseur nominale de panneau de 100 mm [4"].  
Largeur jusqu'à 1230 mm [48 1/2"].
- Cadre d'aluminium renforcé d'acier fini anodisé clair.
- Moulures protectrices sur le périmètre en entier.
- Joints d'étanchéité verticaux entre les panneaux de type languette et rainure en aluminium et vinyle.
- Fermeture finale par mécanisme télescopique,
- Joints horizontaux type FA:
  - joints d'étanchéité du haut Fixes
  - joints d'étanchéité du bas rétractables à déploiement Automatique à la mise en place des panneaux
  - les joints du bas offrent un dégagement au plancher de 50 mm [2"]
- Rail en alliage d'aluminium 6063-T6 fini anodisé clair.
- Chaque panneau supporté par un chariot constitué de quatre roulements à billes de précision en acier alignés verticalement et recouverts de pneus de nylon.

- Faces de verre trempé clair de 6 mm [1/4"].
- Hauteur maximum : 3733 mm [12'-3"].

#### Accessoires et Options

- Cadre et/ou rail peinturé.
- Verre teinté, coloré, dépoli à l'acide, givré, etc.
- Stores horizontaux à inclinaison électrique alimentés par piles et contrôlés par télécommande.
- Tableaux encastrés blancs / à craie / de liège.
- Rail à craies.
- Porte de niche insonorisée ou non-insonorisée.
- Fermeture finale par panneau pivot répondant aux normes d'accessibilité pour personnes à mobilité réduite avec poignées encastrées et loquet à rouleau.

#### Options de panneau pivot:

- barre panique
- barre panique avec levier à serrure
- serrure à pêne dormant

### Accessoires et Options (suite)

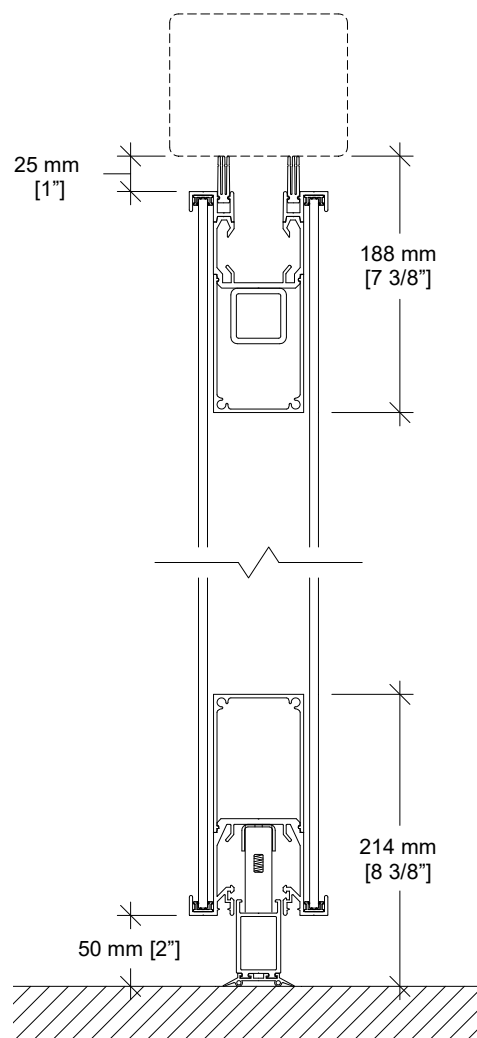
- Porte passage répondant aux normes d'accessibilité pour personnes à mobilité réduite avec poignées encastrées et loquet à rouleau.

#### Options de porte:

- ferme-porte dissimulé
- barre panique (ferme-porte dissimulé inclus)
- barre panique avec levier à serrure (ferme-porte dissimulé inclus)
- enseigne de sortie "Homme qui court" auto-lumineux à plaque frontale verte \*
- serrure à pêne dormant \*

\* *L'enseigne de sortie et la serrure à pêne dormant ne sont pas disponibles ensembles sur une même porte.*

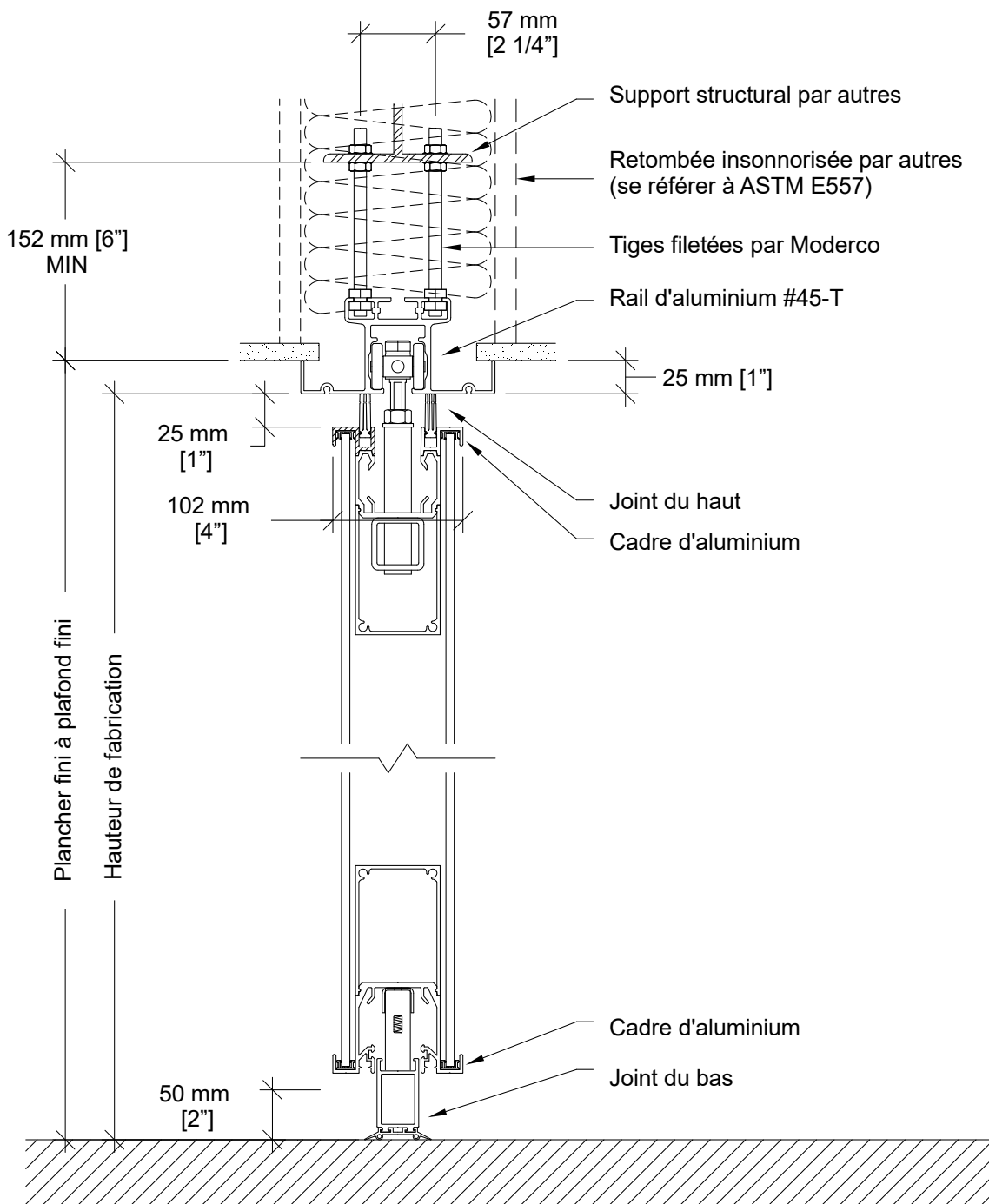
### **Jointes Horizontaux**



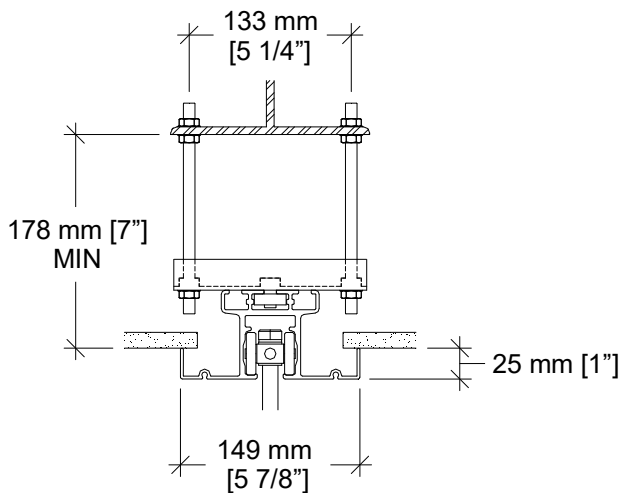
#### **Type FA**

Distance au plancher : 50 mm [2"]  
 Débattement opérationnel :  
 +0 mm / -38 mm [+0" / -1 1/2"]  
 (+0 mm / -25 mm [+0" / -1"] si la cloison a une porte de passage simple)

### Coupe Verticale

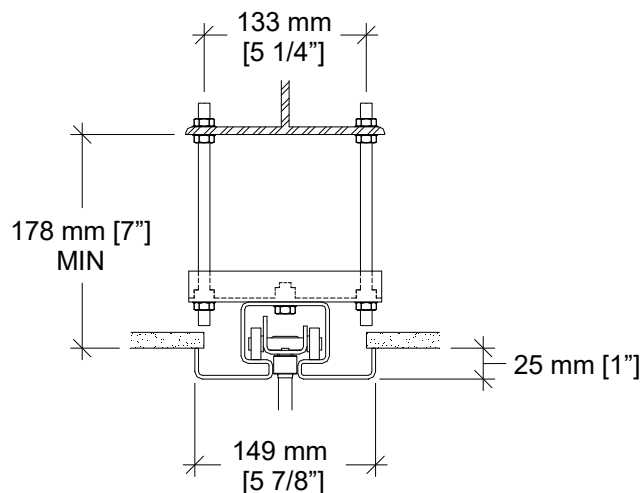


### Options de Rails



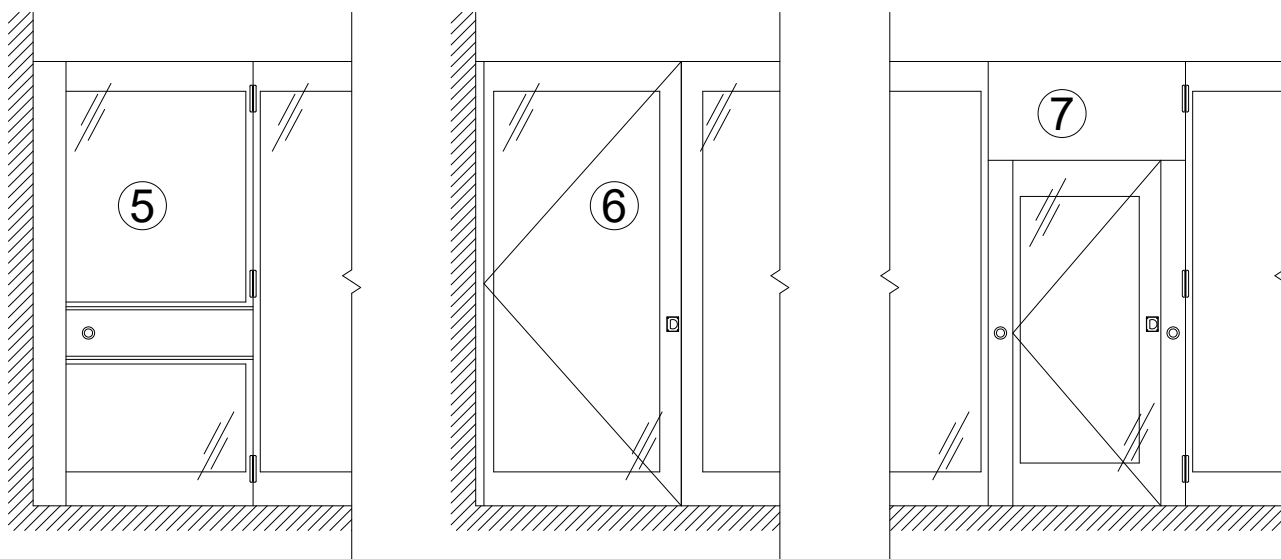
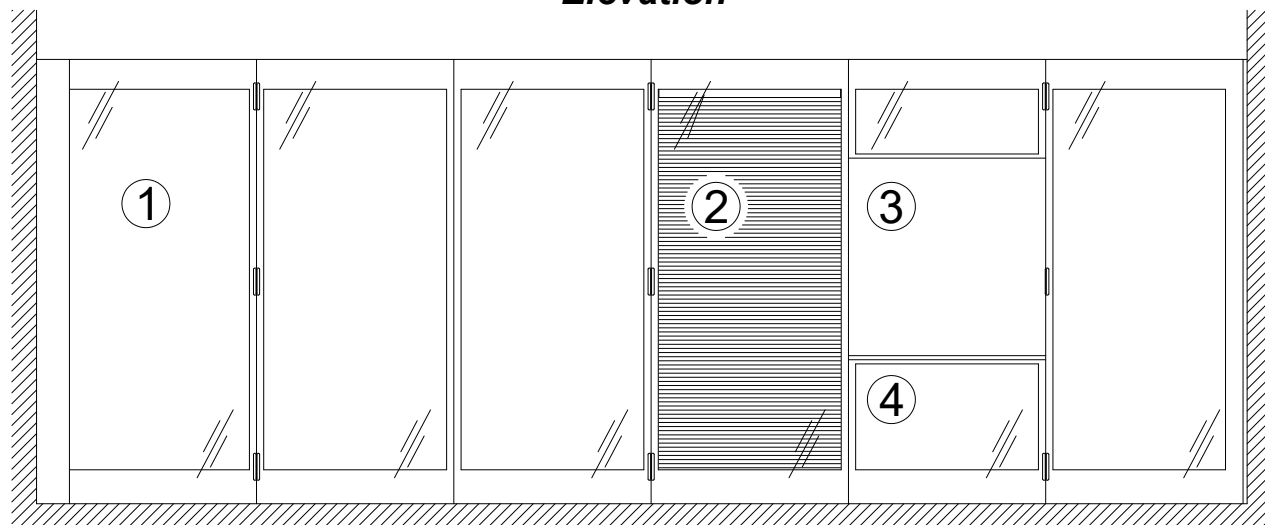
**Support de rail optionnel**

Requis sur toute installation où les écrous supérieurs ne peuvent pas servir à l'ajustement du rail.



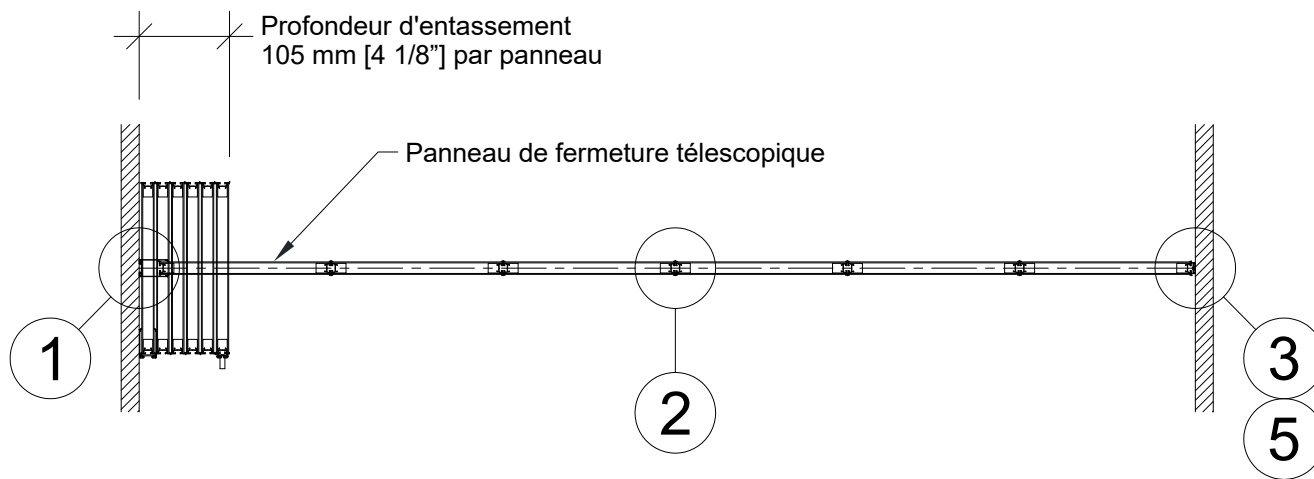
**Rail d'acier #72 et support de rail**

## Élévation

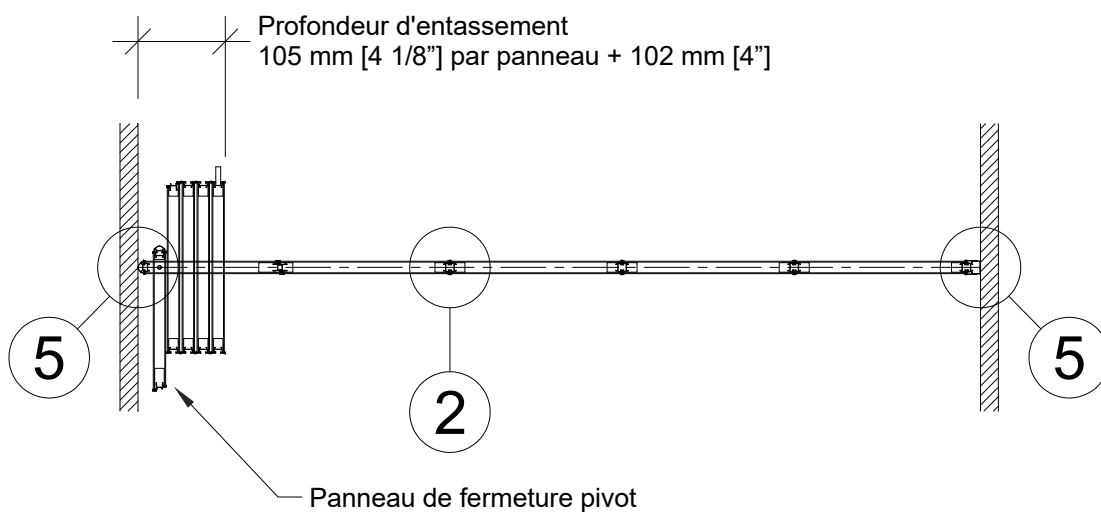


- 1- Panneau de fermeture télescopique
- 2- Stores horizontaux à inclinaison électrique contrôlés par télécommande.
- 3- Surfaces de travail
- 4- Rail à craie
- 5- Panneau de fermeture télescopique à mécanisme à crémaillère
- 6- Panneau pivot
- 7- Porte de passage simple

Vues en Plan

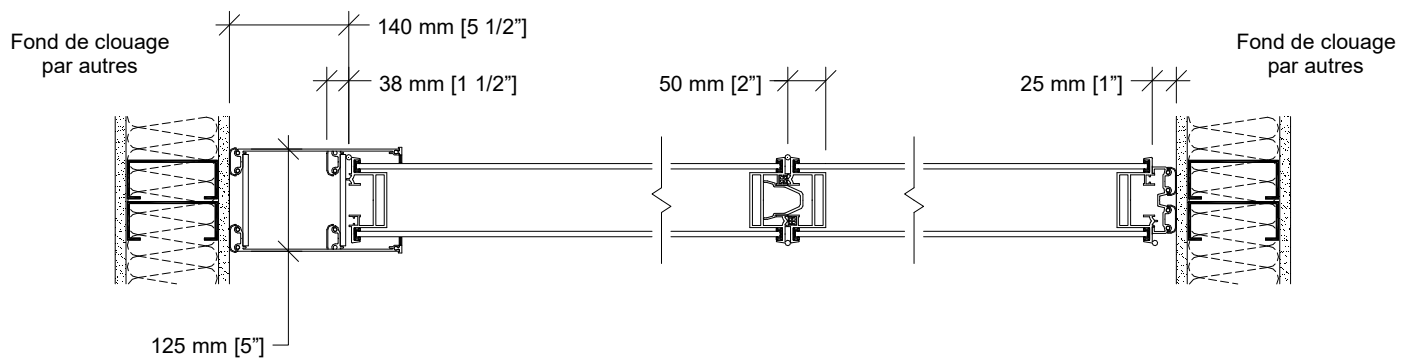


Panneau de fermeture télescopique



Panneau de fermeture pivot

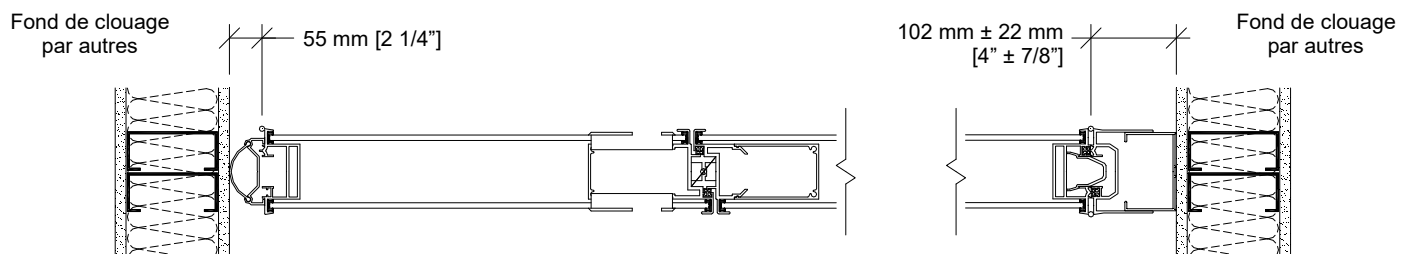
## Coupes Horizontales



1 Fermeture  
télescopique

2 Joint de panneaux  
(panneaux à joints horizontaux  
type FA)

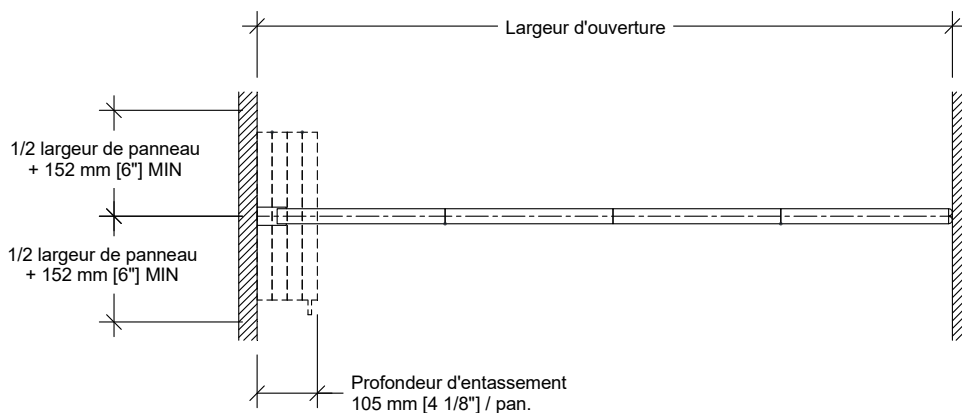
3 Boudin



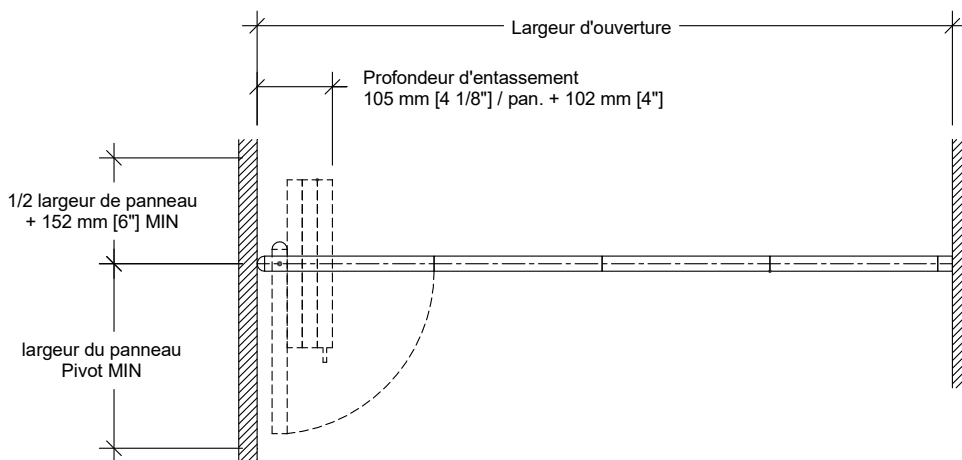
4 Panneau de fermeture pivot avec poignées  
encastrées et loquet à rouleau (optionnel)

5 Jambage mural  
(optionnel)

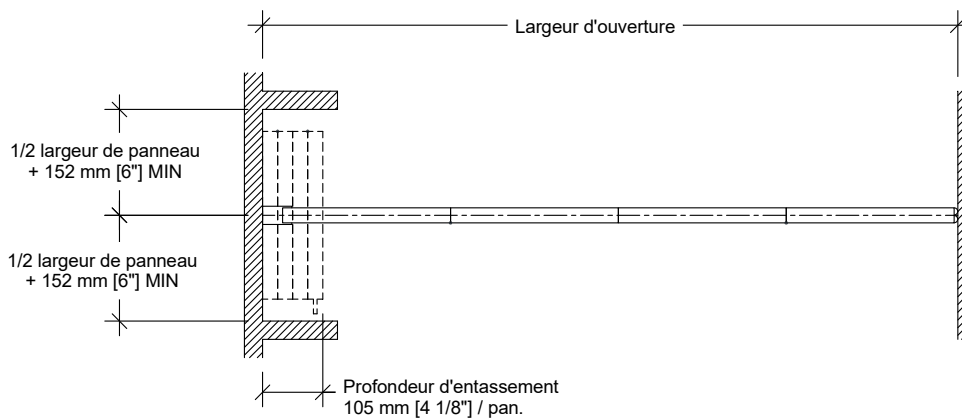
## Aménagements Typiques



## Mur à mur – Fermeture télescopique



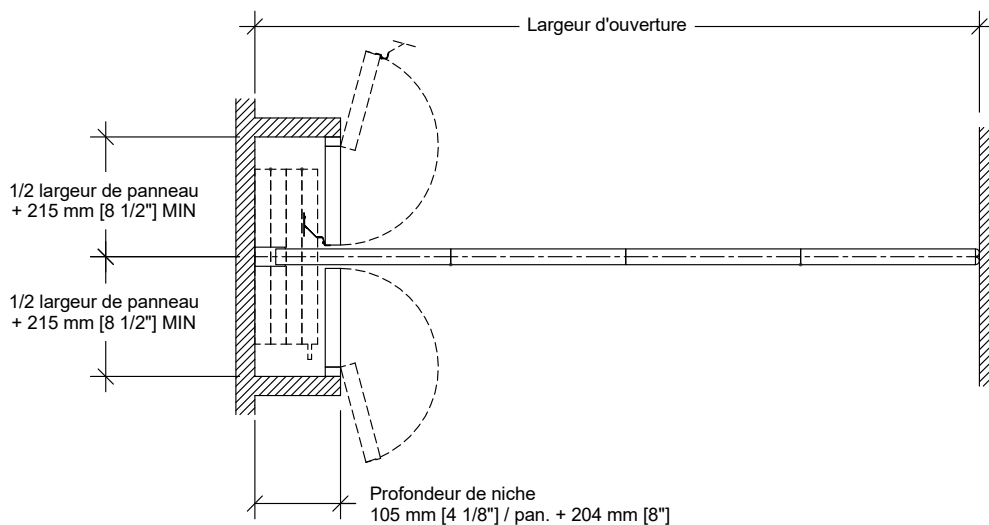
## Mur à mur – Fermeture par panneau pivot



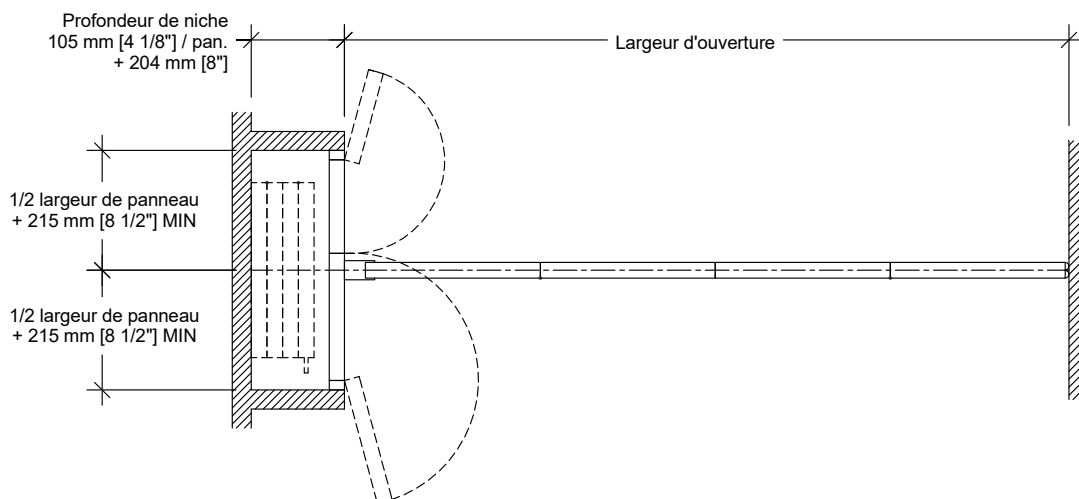
## Niche



## Aménagements Typiques (suite)



**Niche et porte de niche non-insonorisée PN-83  
(la cloison scelle au fond de la niche)**



**Niche et porte de niche insonorisée PA-82  
(la cloison scelle sur la porte de niche)**