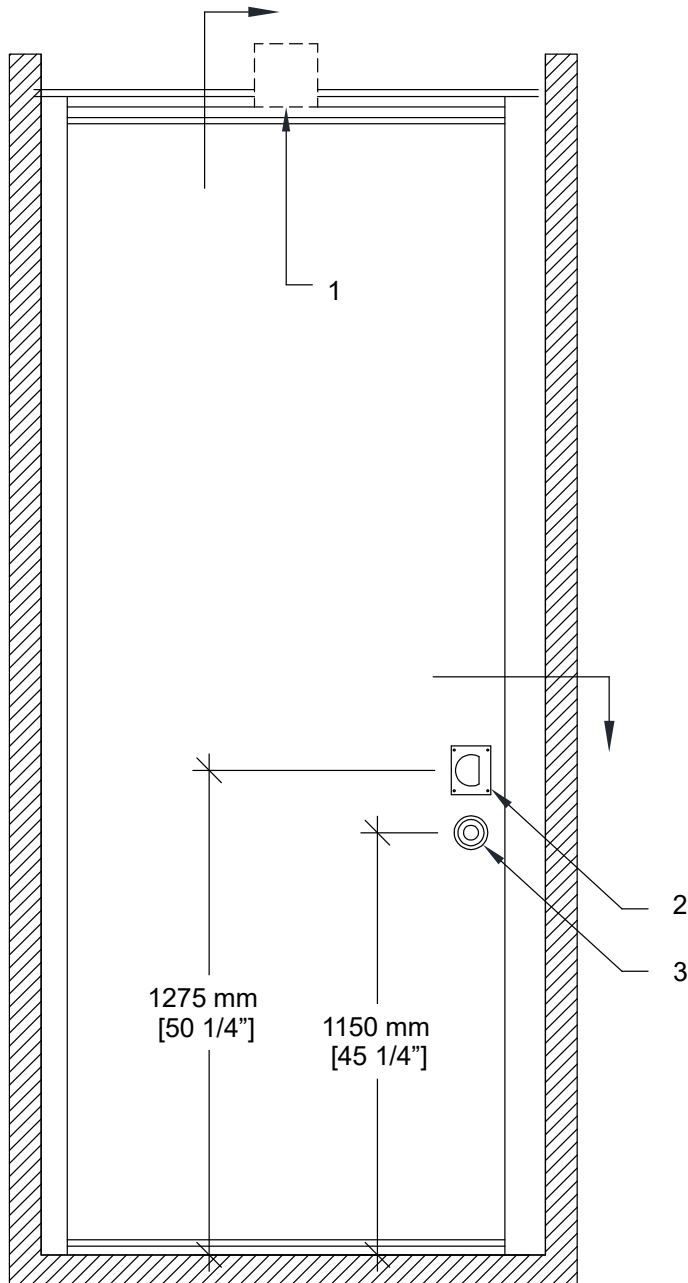




MODERCO

Série Excel 700

Fiche Technique Porte de Niche Excel 700 PA-71



Porte de niche insonorisée PA-71

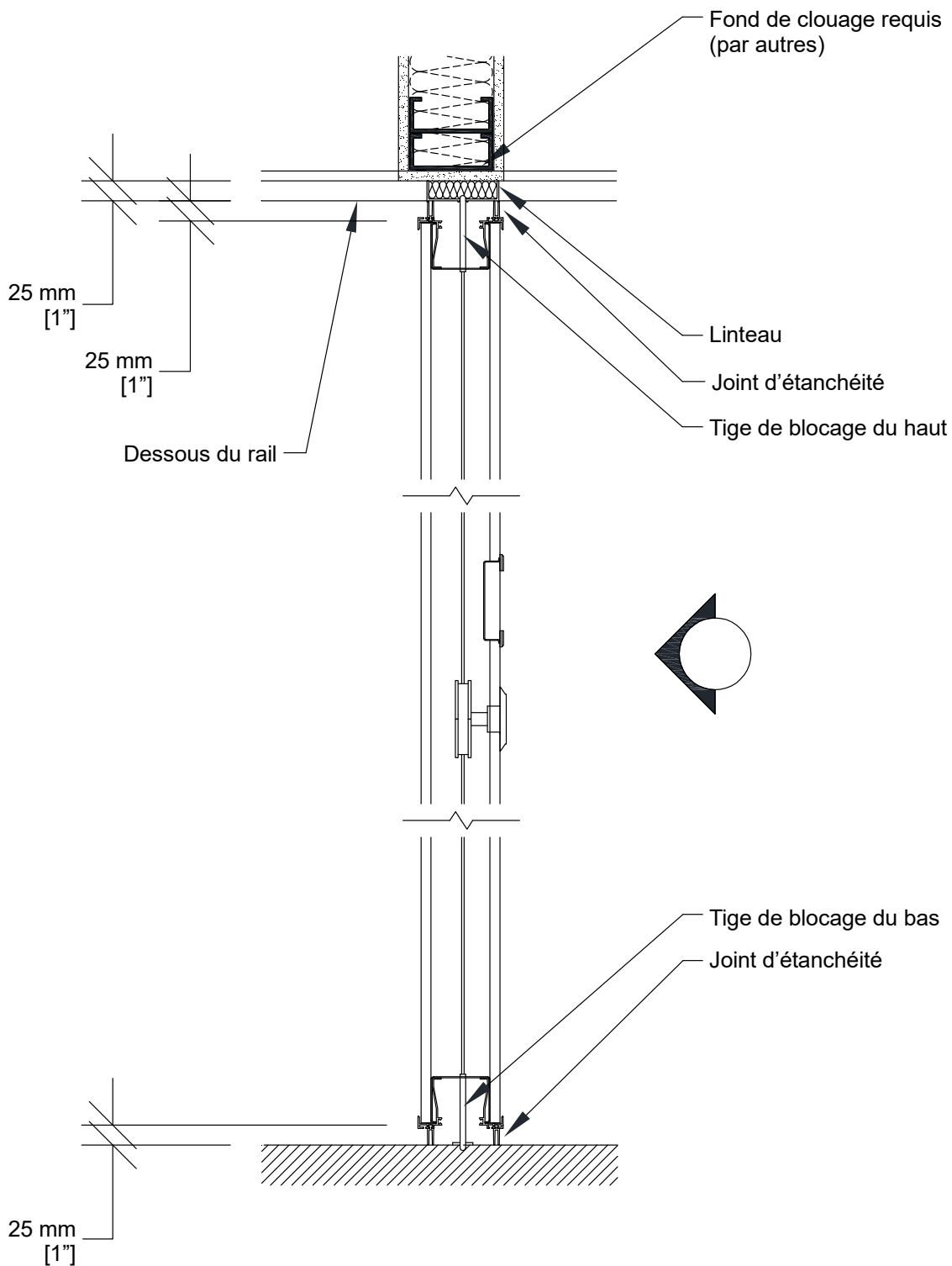
- 1 section
- Même construction de l'âme de panneau que les panneaux de la cloison
- Même finition de surface que la cloison / finition spéciale optionnelle / sans fini
- Même finition de cadre que la cloison / finition spéciale optionnelle
- Charnières d'acier
- Joints d'étanchéité du haut et du bas fixes
- Tiges de blocage au haut et au bas (si requises par l'aménagement)
- Serrure à pêne dormant en option

1- Rail

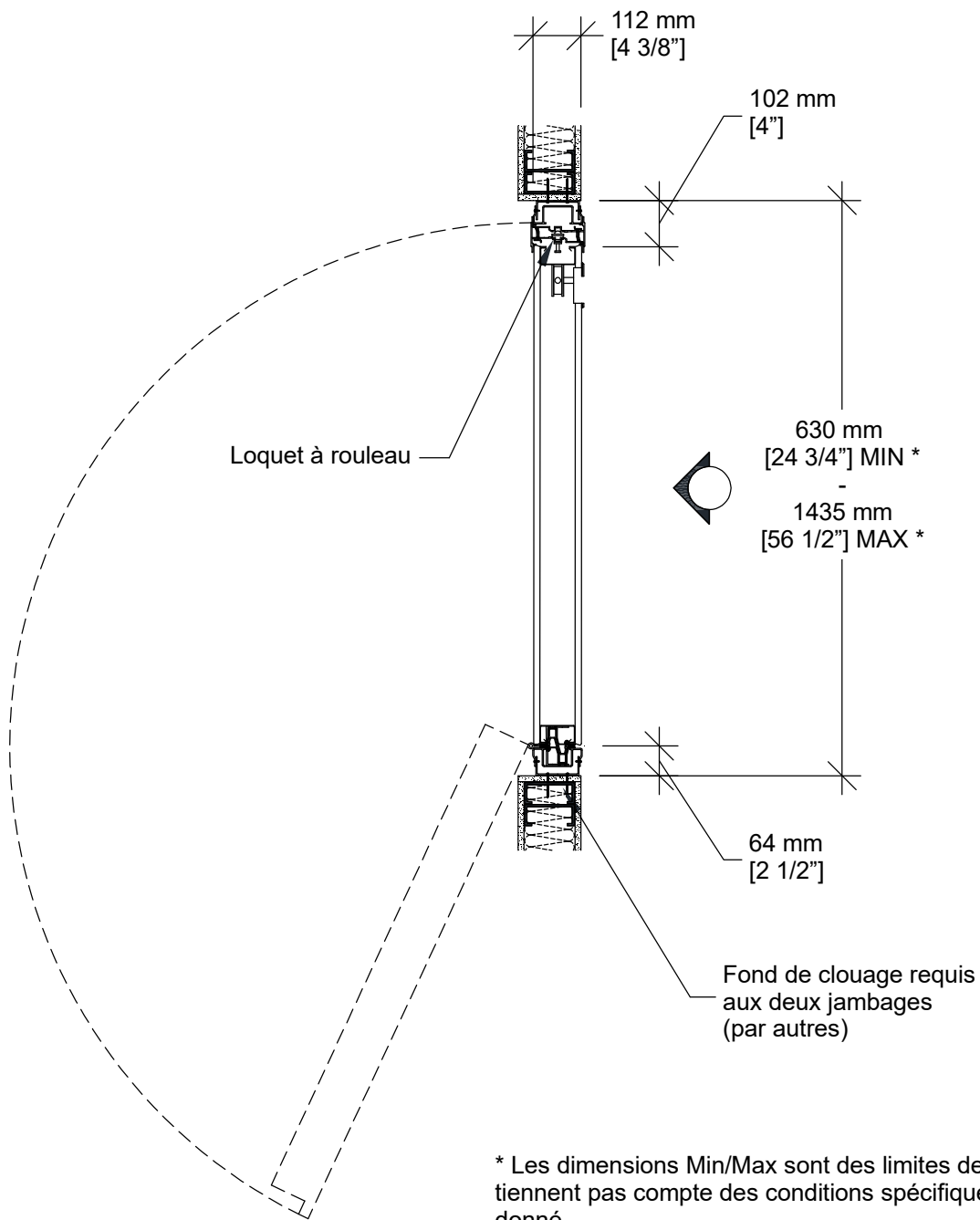
2- Poignée encastrée

3- Activateur de tiges de blocage

Coupe Verticale



Coupe Horizontale



* Les dimensions Min/Max sont des limites de fabrication et ne tiennent pas compte des conditions spécifiques à un projet donné.

Veuillez consulter les dessins d'atelier ou le distributeur local de Moderco avant de dimensionner les niches.