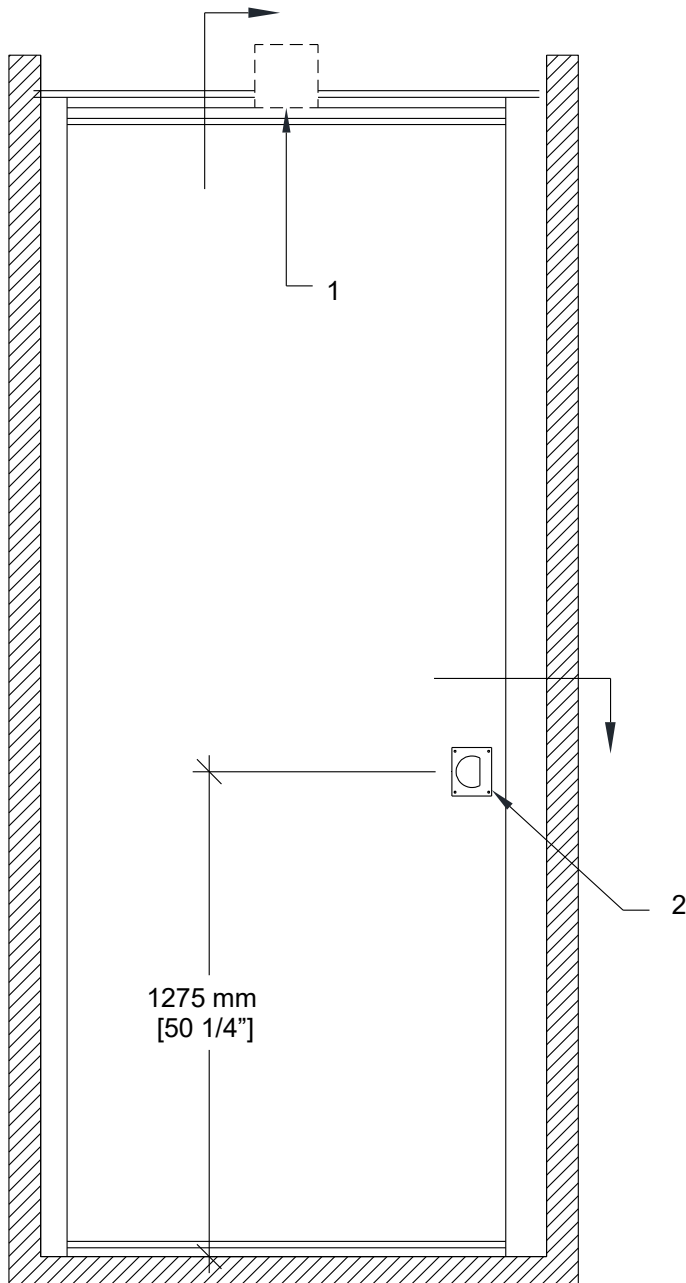




# MODERCO

Série Excel 700

## Fiche Technique Porte de Niche Excel 700 PN-71



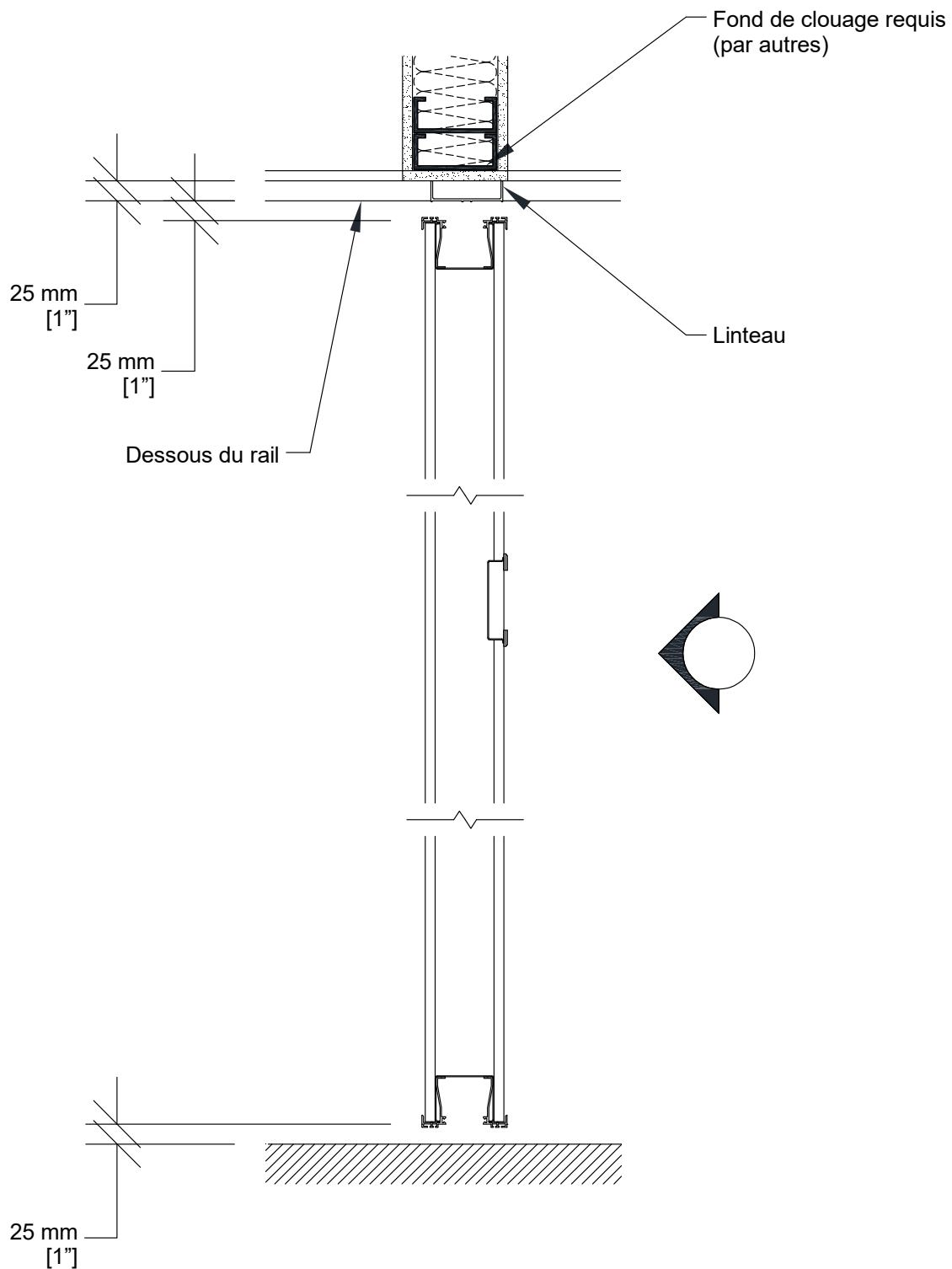
### Porte de niche non-insonorisée PN-71

- 1 section
- Même construction de base que les panneaux de la cloison
- Même finition de surface que la cloison / finition spéciale optionnelle / sans fini
- Même finition de cadre que la cloison / finition spéciale optionnelle
- Charnières d'acier
- Serrure à pêne dormant en option

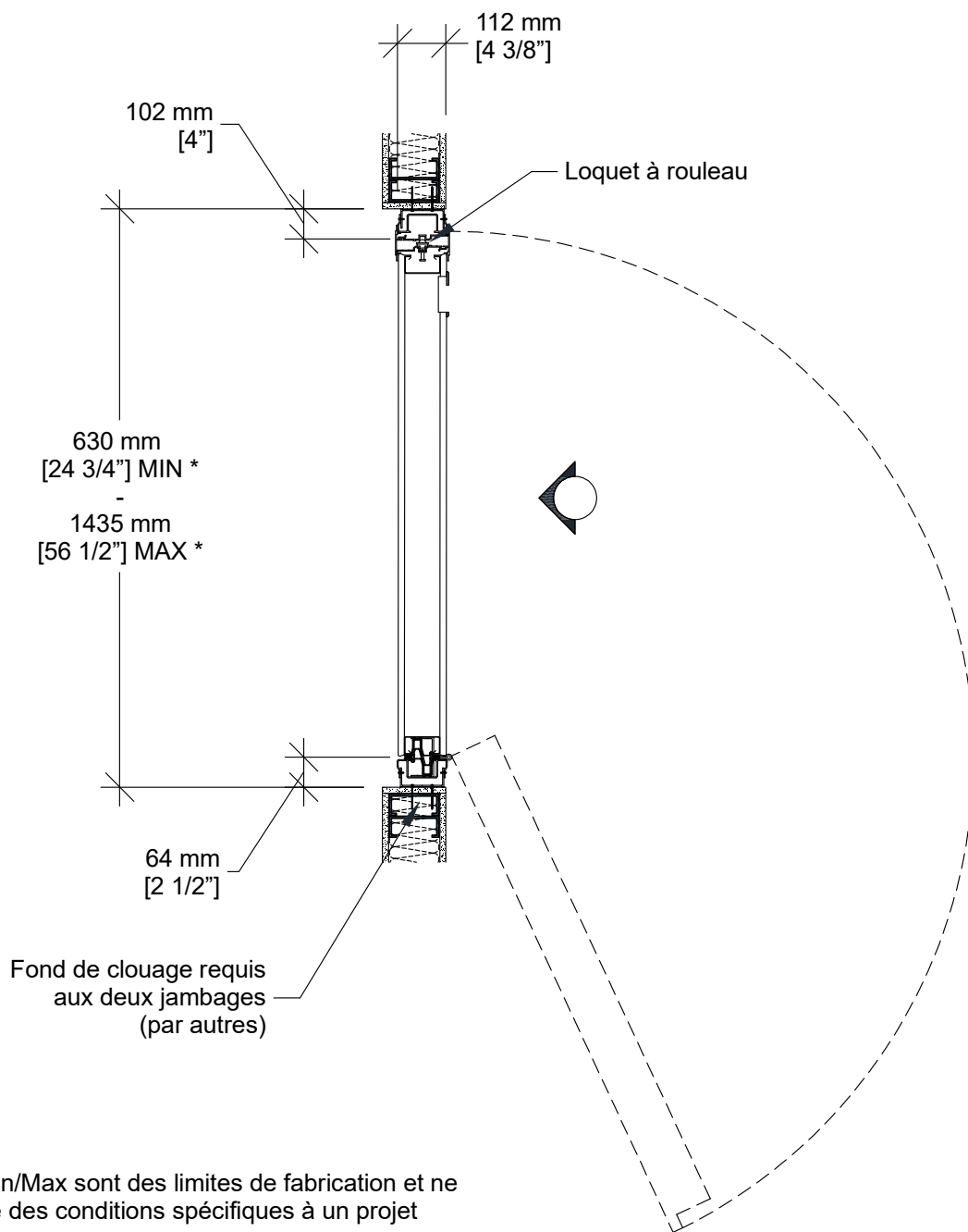
1- Rail

2- Poignée encastrée

### Coupe Verticale



### Coupe Horizontale



\* Les dimensions Min/Max sont des limites de fabrication et ne tiennent pas compte des conditions spécifiques à un projet donné.

Veuillez consulter les dessins d'atelier ou le distributeur local de Moderco avant de dimensionner les niches.