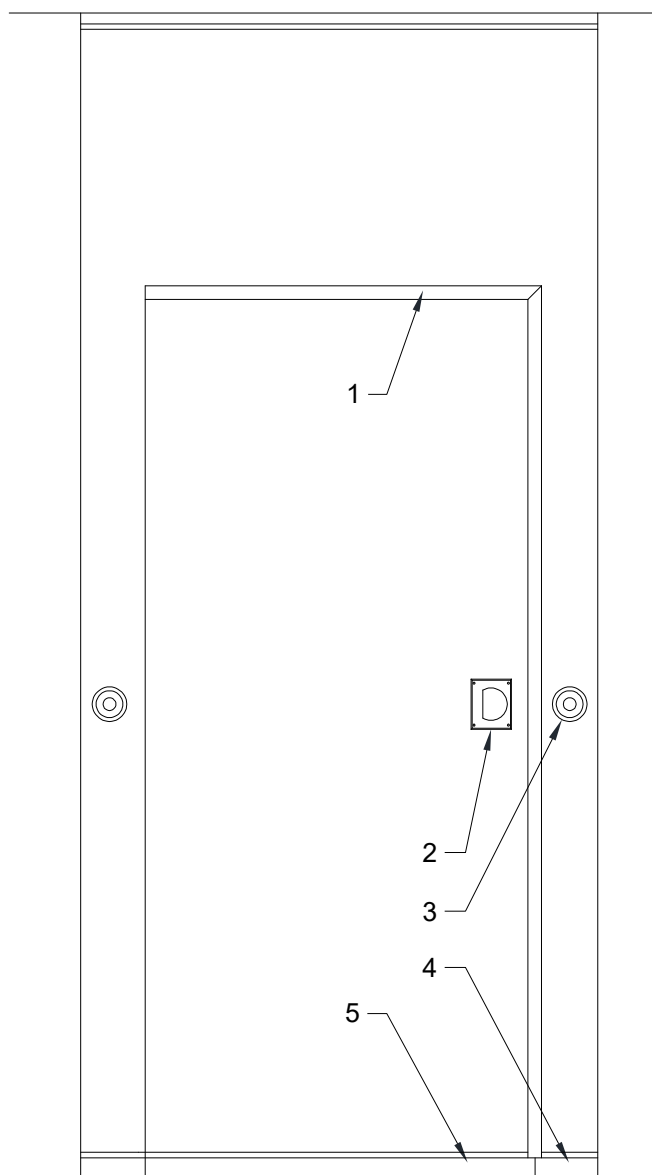


## Fiche Technique Porte de Passage Simple Excel 700



- Même construction de l'âme de panneau que les panneaux de la cloison
- Même finition de surface que la cloison / finition spéciale optionnelle / sans fini
- Charnières d'acier.
- Poignées encastrées et loquet à rouleau

Hauteurs minimales sans Enseigne de Sortie :

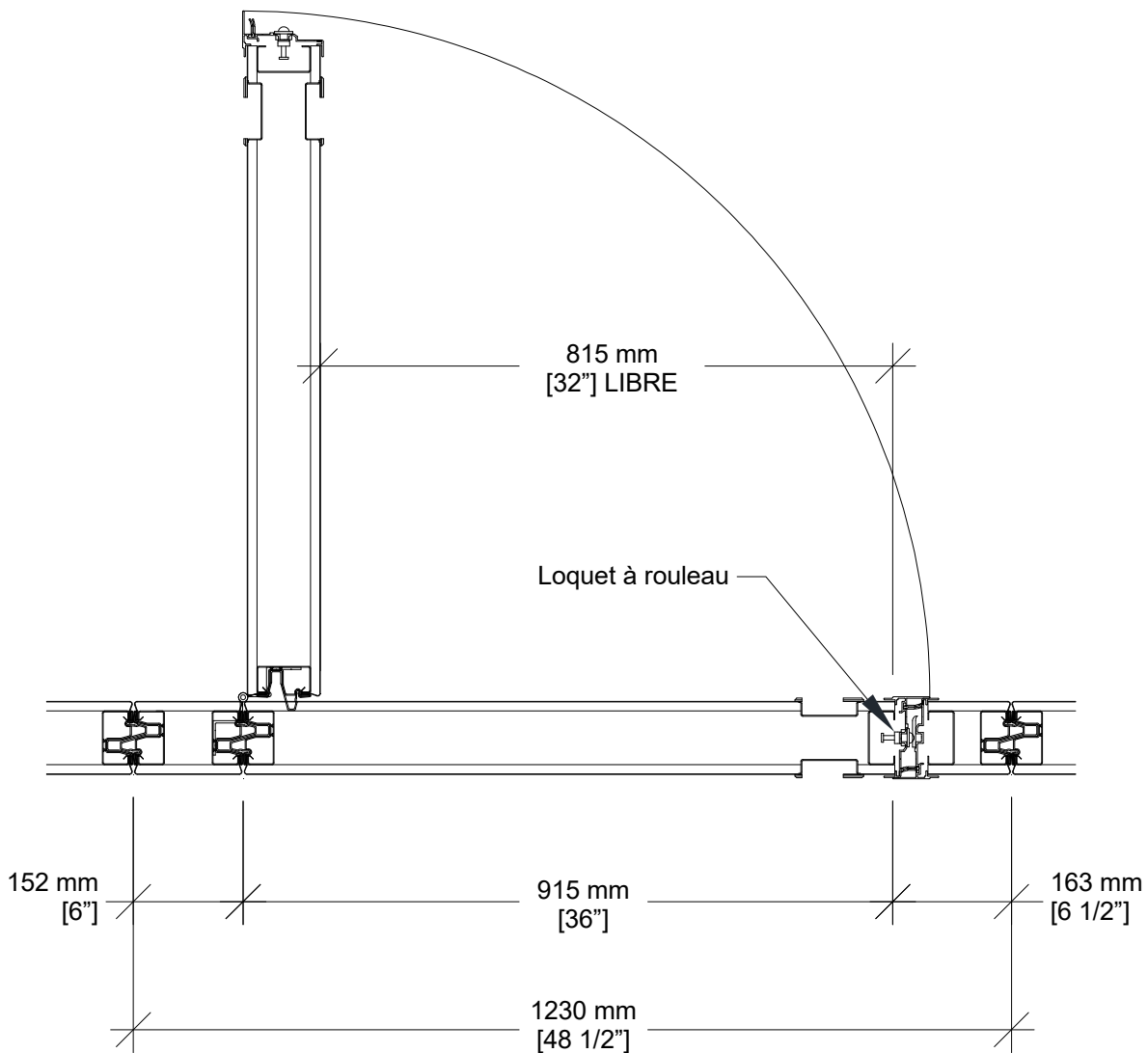
- 2451 mm [8'-0 1/2"] sous rail pour une porte de 2134 mm [7'-0"]
- 2349 mm [7'-8 1/2"] sous rail pour une porte de 2032 mm [6'-8"]

Hauteurs minimales avec Enseigne de Sortie :

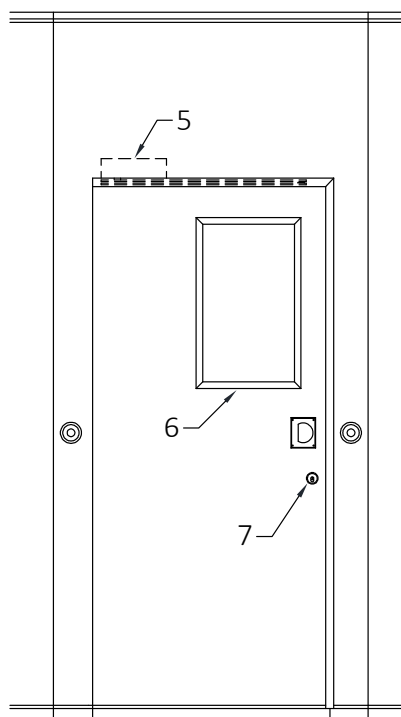
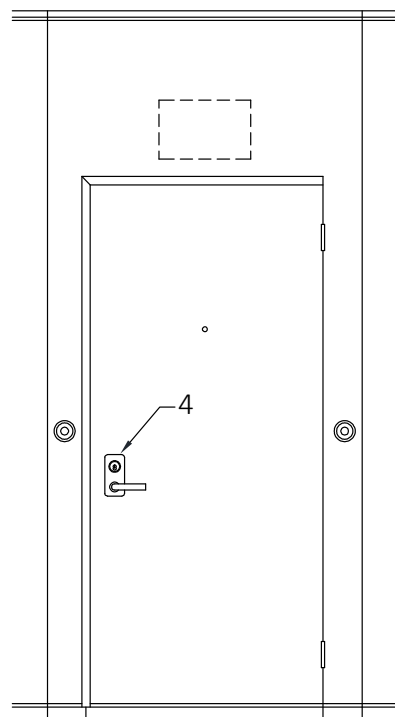
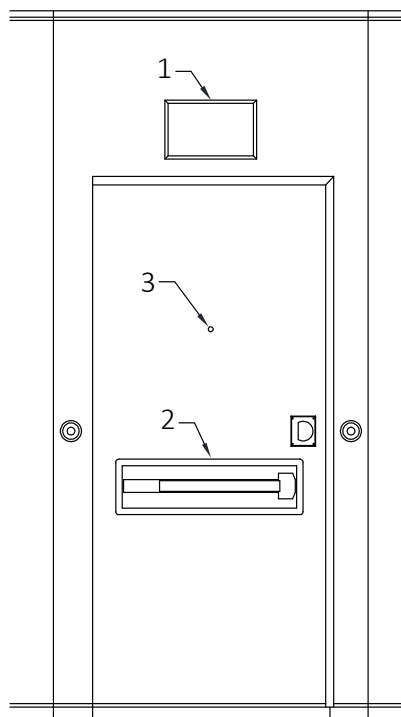
- 2667 mm [8'-9"] sous rail pour une porte de 2134 mm [7'-0"]
- 2565 mm [8'-5"] sous rail pour une porte de 2032 mm [6'-8"]

- 1- Joints acoustiques fixes dissimulés
- 2- Poignée encastrée et loquet à rouleau
- 3- Activeurs de joints rétractables
- 4- Joints rétractables à activation manuels
- 5- Joints acoustiques fixes

### Coupe Horizontale



## Quincaillerie Optionnelle



- 1- Enseigne de Sortie auto-lumineux
- plaque frontale rouge standard
  - plaque frontale verte optionnelle
  - pictogramme "homme qui court" et plaque frontale verte optionnel

2- Barre Panique <sup>1</sup>

3- Oeil magique

4- Levier de barre panique (avec serrure en option)

5- Ferme-porte dissimulé

6- Cadre de fenêtre  
 - 355 mm X 610 mm [14" X 24"]  
 - Verre par autres

7- Serrure à pêne dormant <sup>2</sup>

<sup>1</sup> Ajouter 102 mm [4"] à la profondeur d'entassement pour chaque barre panique

<sup>2</sup> Non disponible avec barre panique ou enseigne de sortie