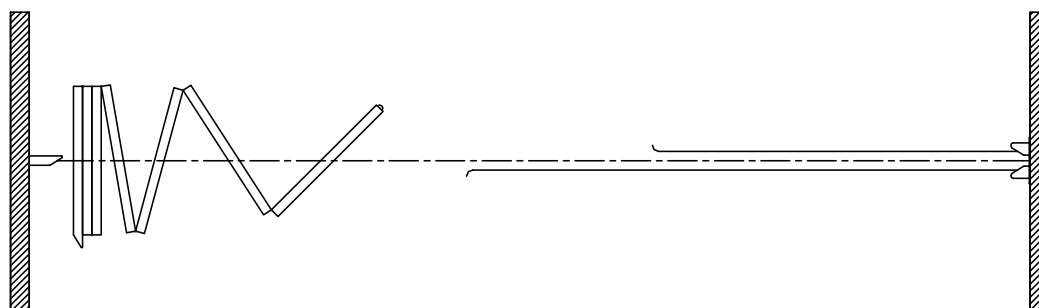


## Fiche Technique Excel 733-EG



### Caractéristiques & Options

#### Caractéristiques standards

- Cloison de panneaux peints en continu à opération électrique.
- Entraînement par câble d'acier de Ø8 mm [5/16"].
- CTS de 43 ou 49.
- Épaisseur nominale de panneau de 76 mm [3"]. Largeur jusqu'à 1245 mm [49"].
- Cadre d'acier soudé de calibre 18.
- Faces d'acier formées et soudées au cadre d'acier.
- Coeur du panneau composé d'un panneau d'isolant semi-rigide de 25 mm [1"] entre deux panneaux de nid d'abeilles de 25 mm [1"].
- Sans moulures verticales apparentes.
- Joints d'étanchéité verticaux entre les panneaux en vinyle de type languette et rainure.
- Fermeture finale sur jambage mural.
- Joints horizontaux du haut fixes en vinyle souple multi-contacts.
- Joints horizontaux du bas ajustables en vinyle souple multi-contacts.
- Charnières d'acier.

- Rail d'acier S5X10.
- Panneaux impaires supportés par un chariot constitué de 4 roues verticales en acier montées sur des roulements à billes en acier scellés.
- Revêtement mural de vinyle.
- Hauteur maximum: 9220 mm [30'-3"].
- Unité motrice homologués UL/ULC avec boîtier moteur NEMA-1 et contrôles et boîtier de contrôles conforme à ANSI/NEMA ICS1, ICS2 et ICS 6.
- 1.5 hp / 208 V / 3 ph / 60 Hz
- Mouvement limité par interrupteurs de fin de course.
- Opération par deux interrupteurs à clé activés simultanément positionnés de part et d'autre de la cloison.

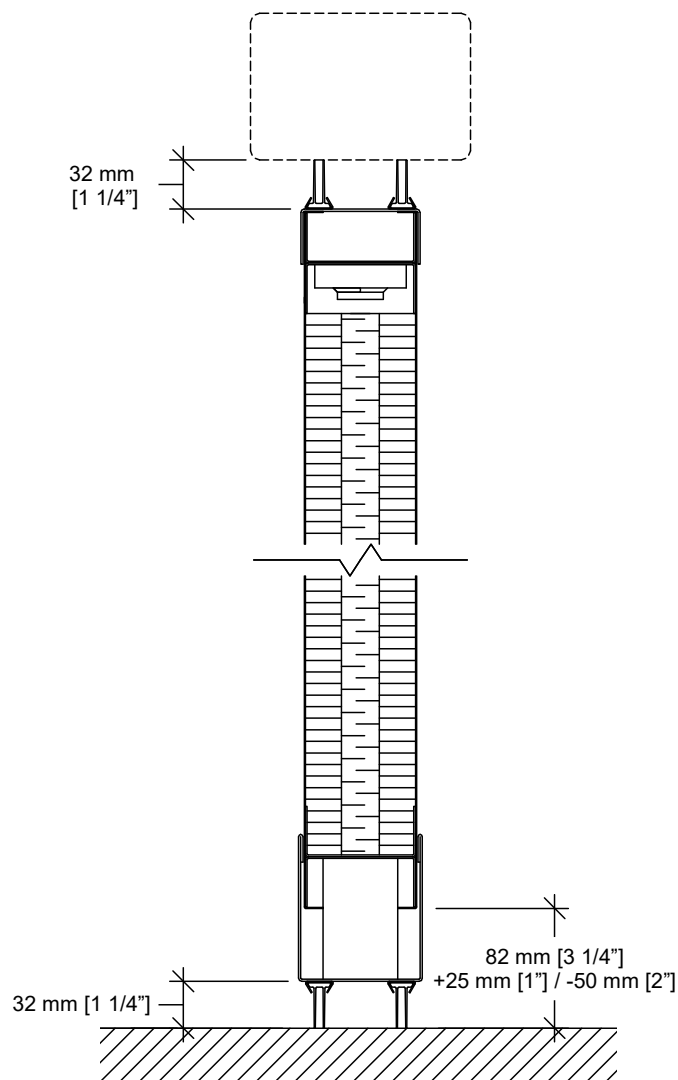
#### Accessoires et Options

- Cadre et/ou rail peinturé.
- Revêtement mural de tapis.
- Revêtement mural fourni par le client (approbation requise).
- Porte passage répondant aux normes d'accessibilité pour personnes à mobilité réduite munie de poignées à loquet "pousser/tirer".

### Accessoires et Options (suite)

- Options de porte:
  - ferme-porte dissimulé
  - cadre de fenêtre
  - œil magique
  - enseigne de sortie \*
  - enseigne de sortie à pictogramme \*
  - serrure à penne dormant \*
 (\* L'enseigne de sortie et la serrure à penne dormant ne sont pas disponibles ensemble sur une même porte.)
- Tableaux blancs en surface.
- Tableaux à craie en surface.
- Tableaux de liège en surface.
- Porte de niche 3-sections munie d'interrupteurs de fin de course empêchant le déploiement de la cloison si la porte de niche n'est pas complètement ouverte.
- Tension de l'unité motrice:
  - 1 ph – 120 V / 240 V (jusqu'à 25 panneaux)
  - 3 ph – 230 V / 460 V / 575 V
- Dispositifs de sécurité:
  - Détecteurs photoélectriques infra-rouges empêchent/arrêtent l'opération de la cloison si l'un des faisceaux est interrompu
  - Tapis de contact dans la zone d'entassement empêchent/arrêtent l'opération de la cloison si une masse est détectée
  - Moulure de contact sur le premier panneaux arrête l'opération si un obstacle est rencontré
- Opération par un interrupteur à clé et un interrupteur à bouton-poussoir.

### Joint Horizontal

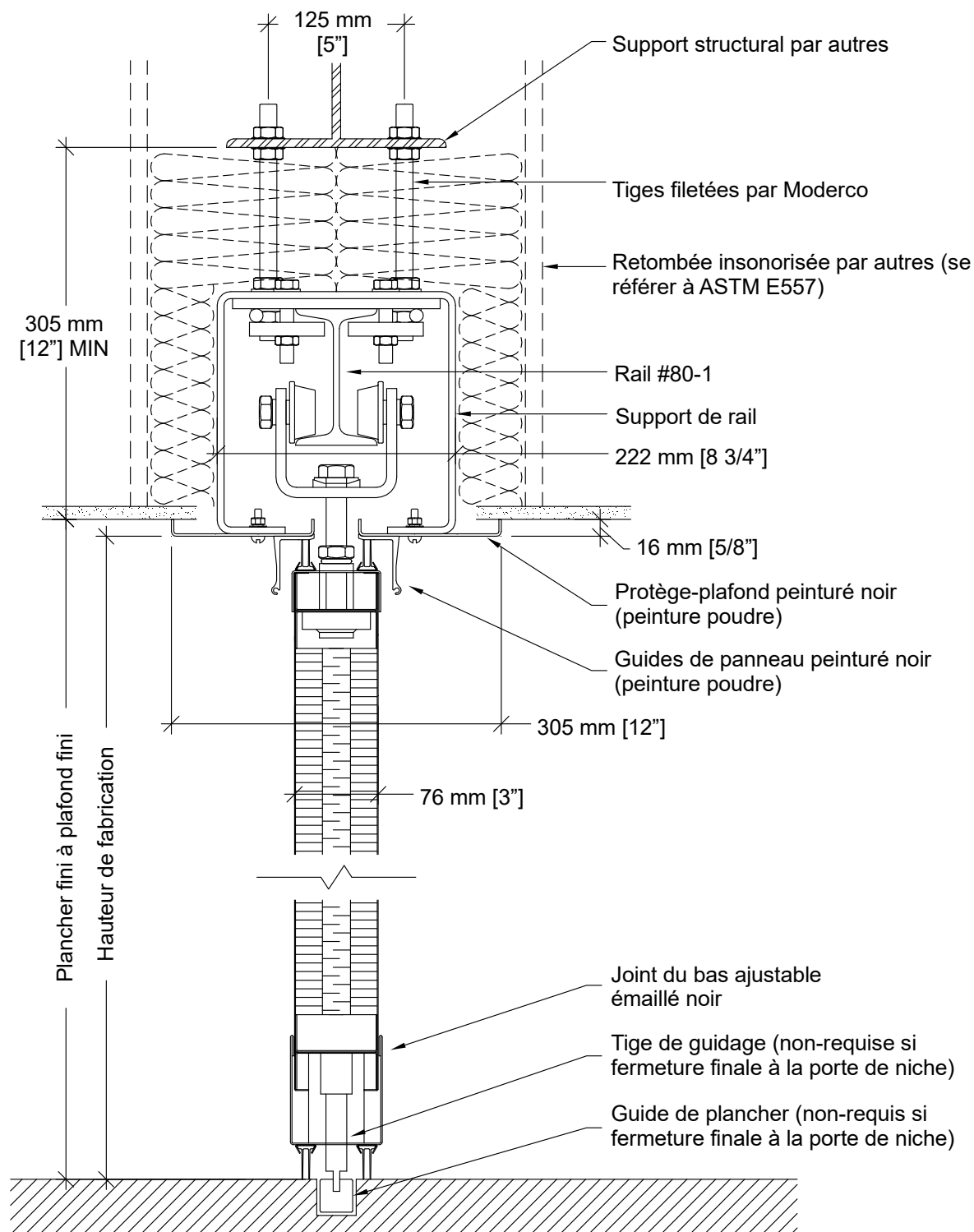


Distance au plancher : 32 mm [1 1/4"]

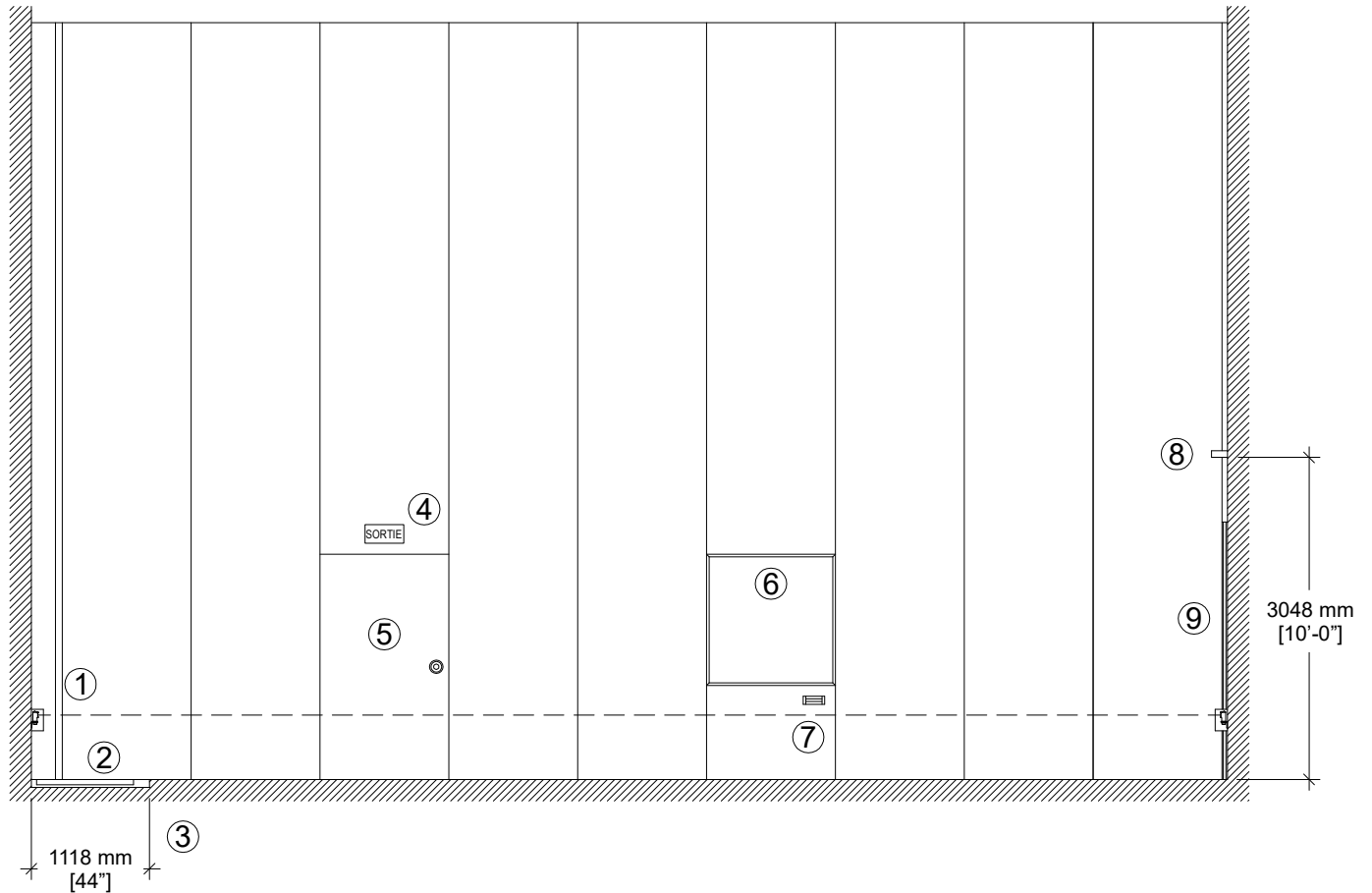
Ajustement :

+25 mm / -50 mm [+1" / -2"]

### Coupe Verticale

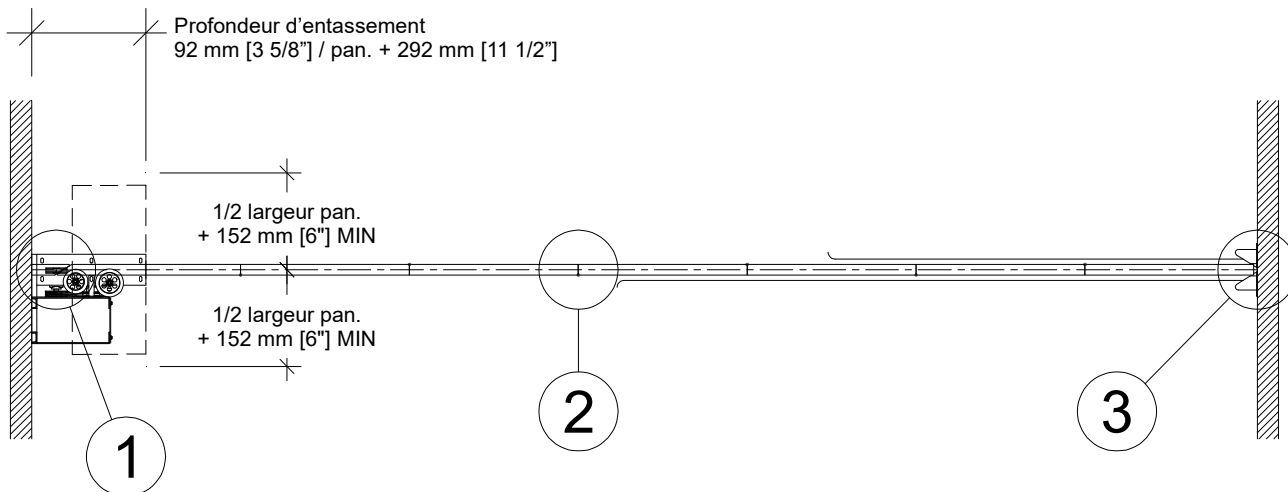


## Élévation

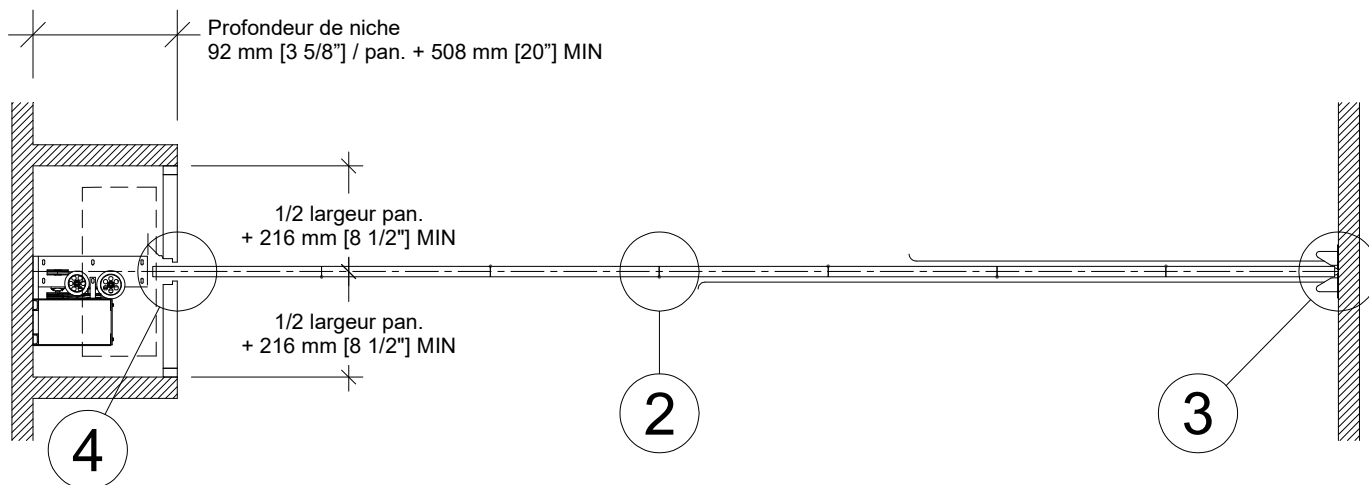


- |   |                         |
|---|-------------------------|
| 1- Détecteurs photoélectriques infra-rouges                               | 6- Surface de travail   |
| 2- Tapis de contact   | 7- Boîte à brosse       |
| 3- Guide au plancher (non-requis si fermeture finale à la porte de niche) | 8- Moulure d'alignement |
| 4- Enseigne de sortie   | 9- Moulure de contact   |
| 5- Porte de passage   |                         |

**Vue en Plan**

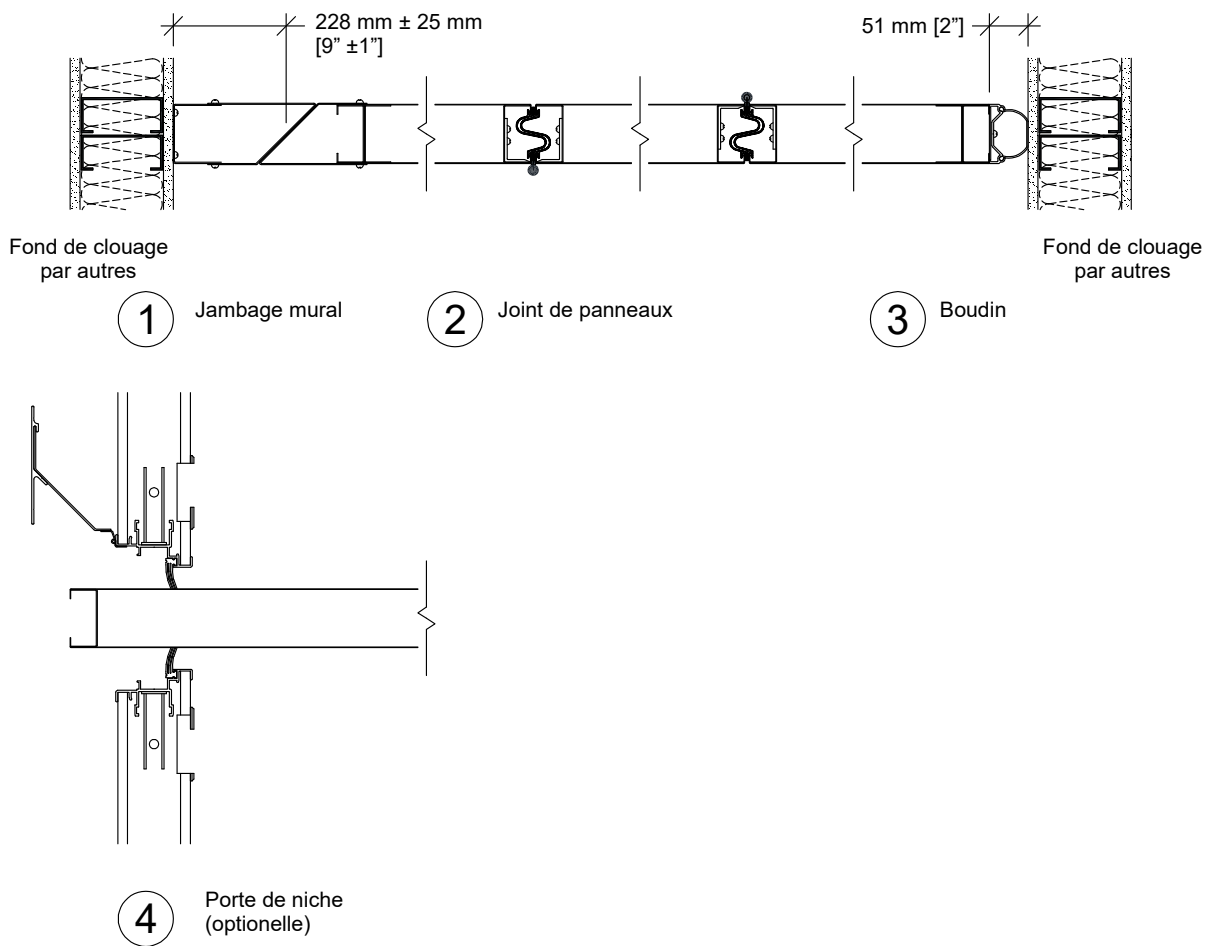


**Fermeture finale sur jambage mural**

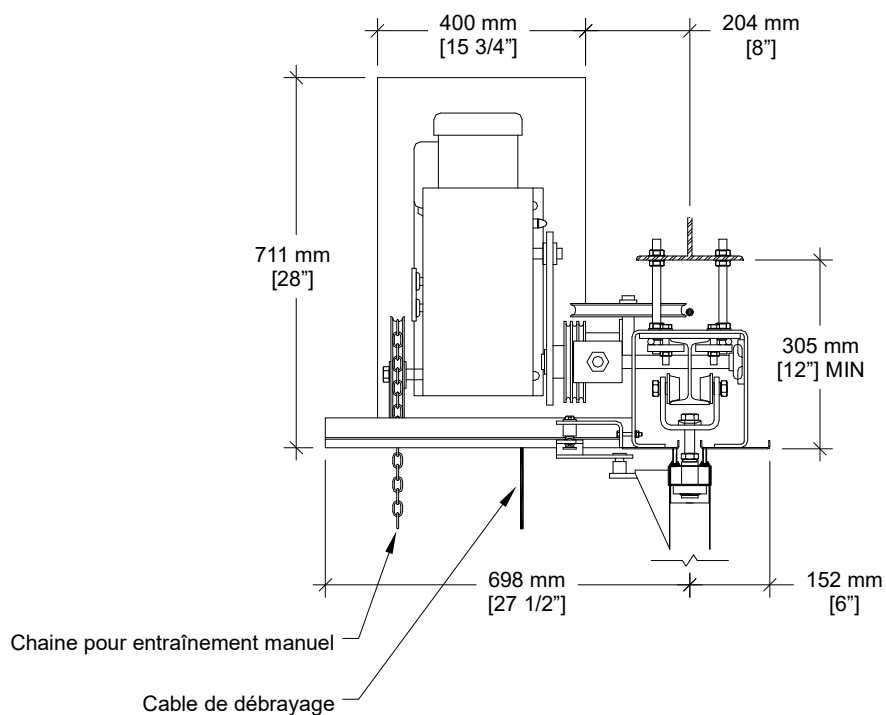


**Fermeture finale à la porte de niche optionnelle**

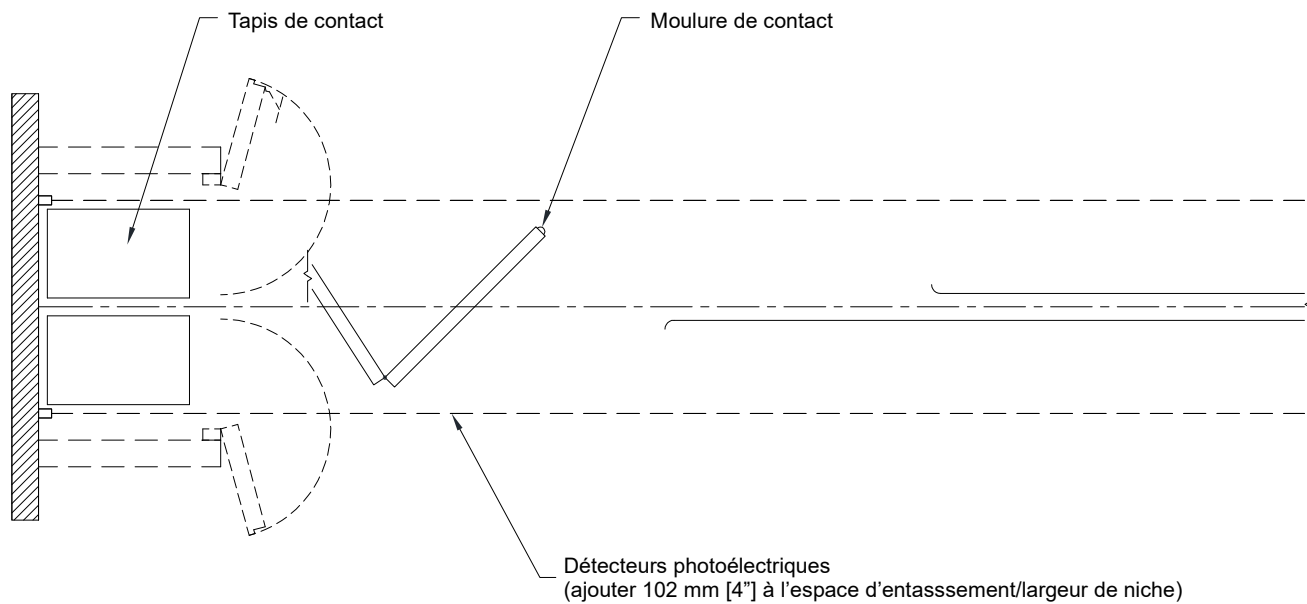
### Coupe Horizontale



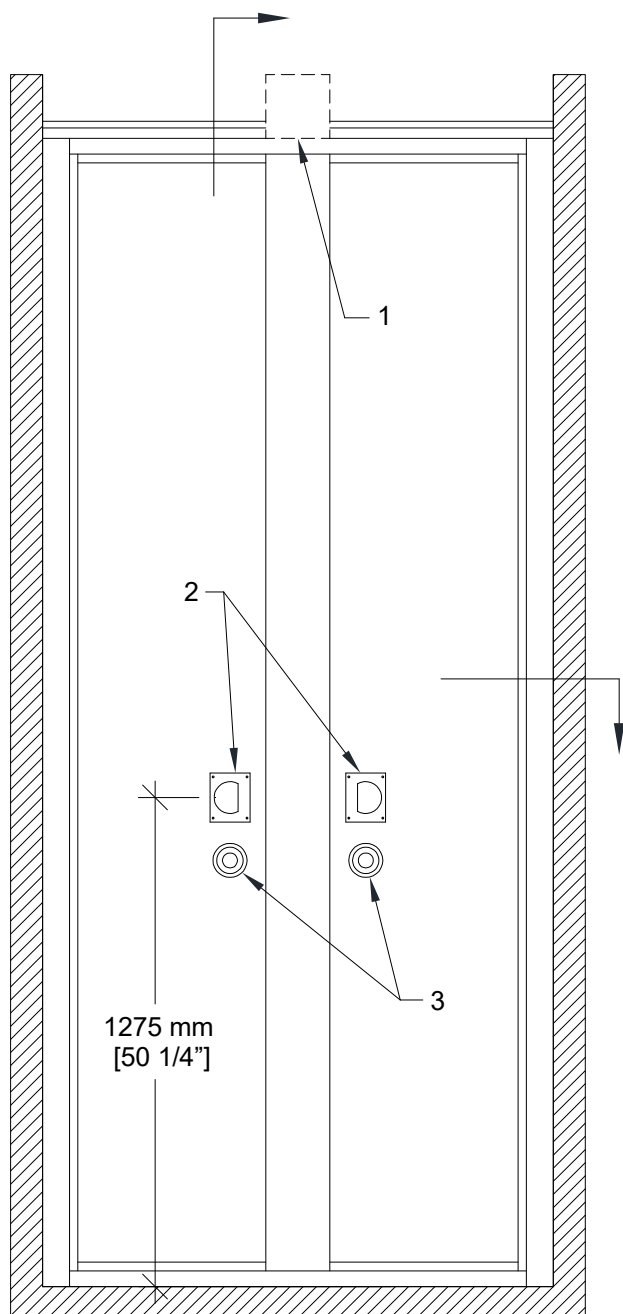
### Unité Motrice



### Dispositifs de Sécurité Optionnels



## Porte de Niche



### **Général**

- 2 sections indépendantes et 1 rabat penturé
- Même finition de surface que la cloison / finition spéciale optionnelle / sans fini
- Cadre anodisé clair / finition spéciale optionnelle
- Tiges de blocage au haut et au bas
- Charnières discrètes

### **Porte de niche non-insonorisée PN-73G**

- Optionnelle pour aménagement mur-à-mur

### **Porte de niche insonorisée PA-73G**

- Joints d'étanchéité du haut, du bas et verticaux fixes
- Requise pour aménagement mur-à-niche

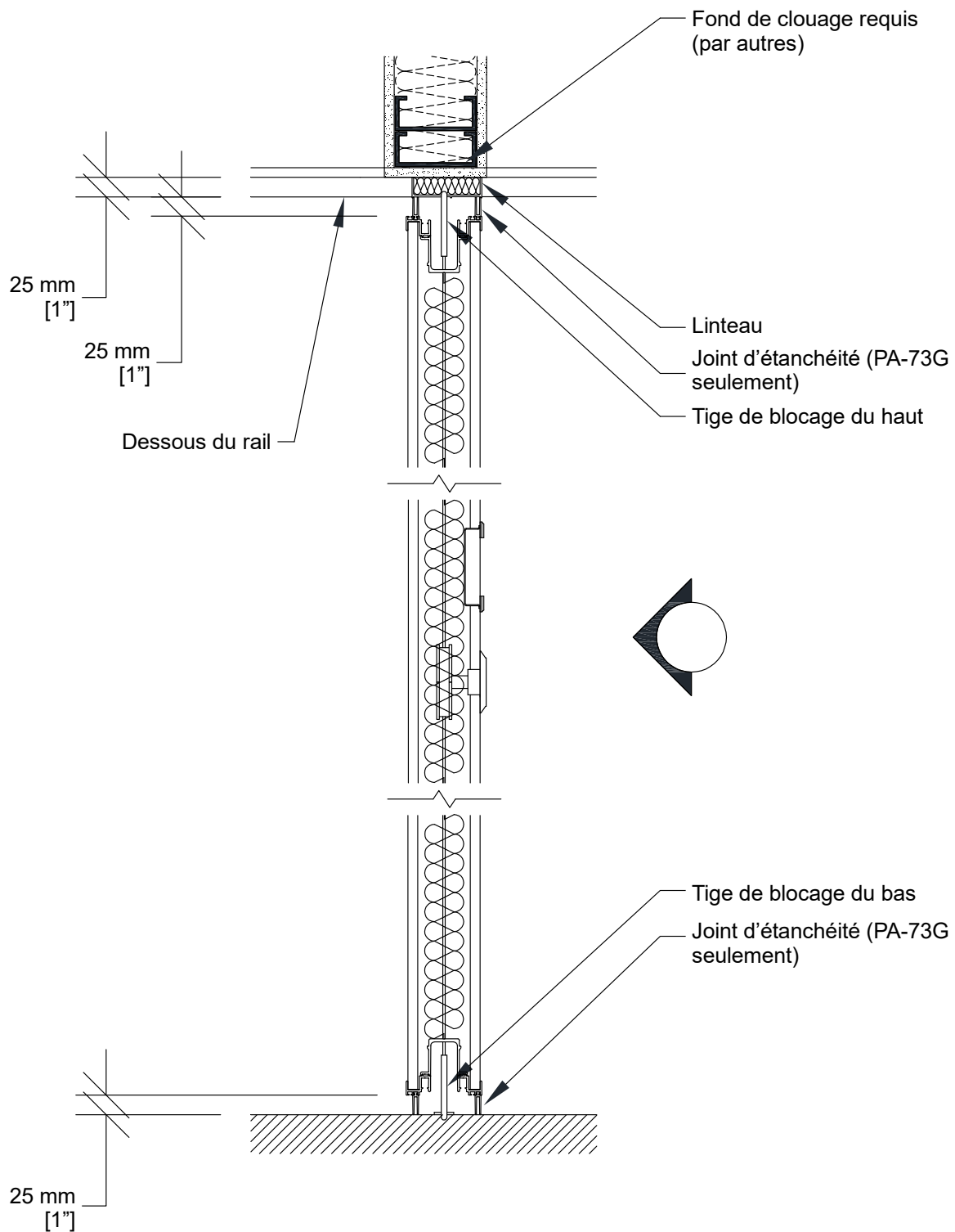
1- Rail

2- Poignées encastrées

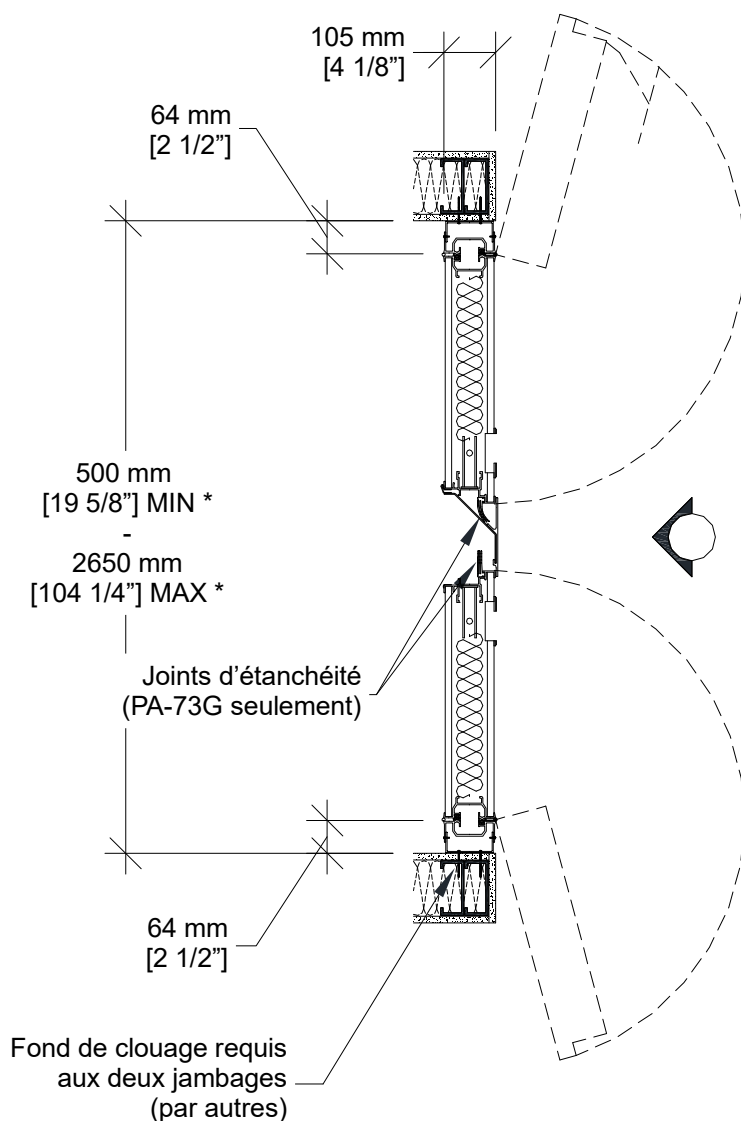
3- Activateur de tiges de blocage



### Coupe Verticale



### Coupe Horizontale



\* Les dimensions Min/Max sont des limites de fabrication et ne tiennent pas compte des conditions spécifiques à un projet donné.

Veuillez consulter les dessins d'atelier ou le distributeur local de Moderco avant de dimensionner les niches.