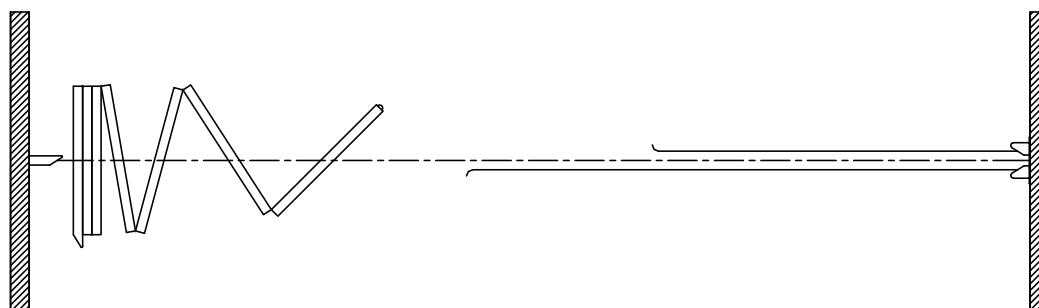


Fiche Technique Excel 733-EG



Caractéristiques & Options

Caractéristiques standards

- Cloison de panneaux peints en continu à opération électrique.
- Entraînement par câble d'acier de Ø8 mm [5/16"].
- CTS de 43 ou 49.
- Épaisseur nominale de panneau de 76 mm [3"]. Largeur jusqu'à 1245 mm [49"].
- Cadre d'acier soudé de calibre 18.
- Faces d'acier formées et soudées au cadre d'acier.
- Coeur du panneau composé d'un panneau d'isolant semi-rigide de 25 mm [1"] entre deux panneaux de nid d'abeilles de 25 mm [1"].
- Sans moulures verticales apparentes.
- Joints d'étanchéité verticaux entre les panneaux en vinyle de type languette et rainure.
- Fermeture finale sur jambage mural.
- Joints horizontaux du haut fixes en vinyle souple multi-contacts.
- Joints horizontaux du bas ajustables en vinyle souple multi-contacts.
- Charnières d'acier.
- Rail d'acier S5X10.
- Panneaux impaires supportés par un chariot constitué de 4 roues verticales en acier montées sur des roulements à billes en acier scellés.
- Revêtement mural de vinyle.
- Hauteur maximum: 9220 mm [30'-3"].
- Unité motrice homologués UL/ULC avec boîtier moteur NEMA-1 et contrôles et boîtier de contrôles conforme à ANSI/NEMA ICS1, ICS2 et ICS 6.
- 1.5 hp / 208 V / 3 ph / 60 Hz
- Mouvement limité par interrupteurs de fin de course.
- Opération par deux interrupteurs à clé activés simultanément positionnés de part et d'autre de la cloison.
- Système de désembrayage permettant l'opération manuelle lors de pannes de courant.

Accessoires et Options

- Cadre et/ou rail peinturé.
- Revêtement mural de tapis.
- Revêtement mural fourni par le client (approbation requise).

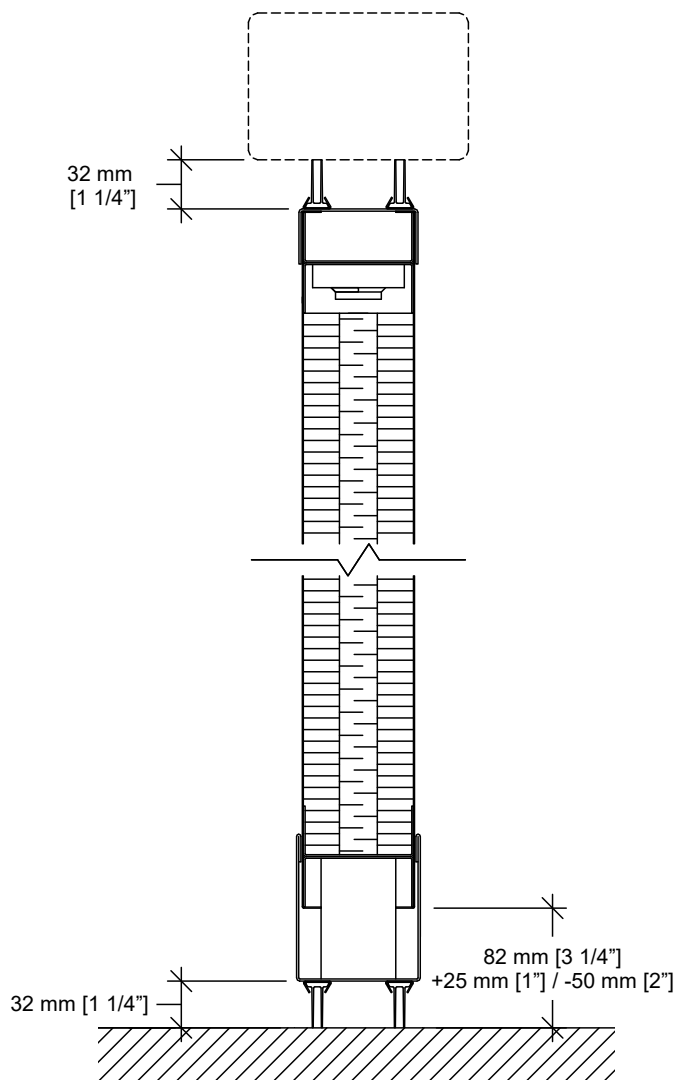
Accessoires et Options (suite)

- Porte passage répondant aux normes d'accessibilité pour personnes à mobilité réduite munie de poignées encastrées et d'un loquet à billes.
- Options de porte:
 - ferme-porte dissimulé
 - cadre de fenêtre
 - œil magique
 - enseigne de sortie "Homme qui court" auto-lumineux à plaque frontale verte *
 - serrure à pêne dormant *

* *L'enseigne de sortie et la serrure à pêne dormant ne sont pas disponibles ensembles sur une même porte.*

- Tableaux blancs en surface.
- Tableaux à craie en surface.
- Tableaux de liège en surface.
- Porte de niche 3-sections munie d'interrupteurs de fin de course empêchant le déploiement de la cloison si la porte de niche n'est pas complètement ouverte.
- Tension de l'unité motrice:
 - 1 ph – 120 V / 240 V (jusqu'à 25 panneaux)
 - 3 ph – 230 V / 460 V / 575 V
- Dispositifs de sécurité:
 - Détecteurs photoélectriques infra-rouges empêchent/arrêtent l'opération de la cloison si l'un des faisceaux est interrompu
 - Tapis de contact dans la zone d'entassement empêchent/arrêtent l'opération de la cloison si une masse est détectée
 - Moulure de contact sur le premier panneaux arrête l'opération si un obstacle est rencontré
- Opération par un interrupteur à clé et un interrupteur à bouton-poussoir.

Joint Horizontal

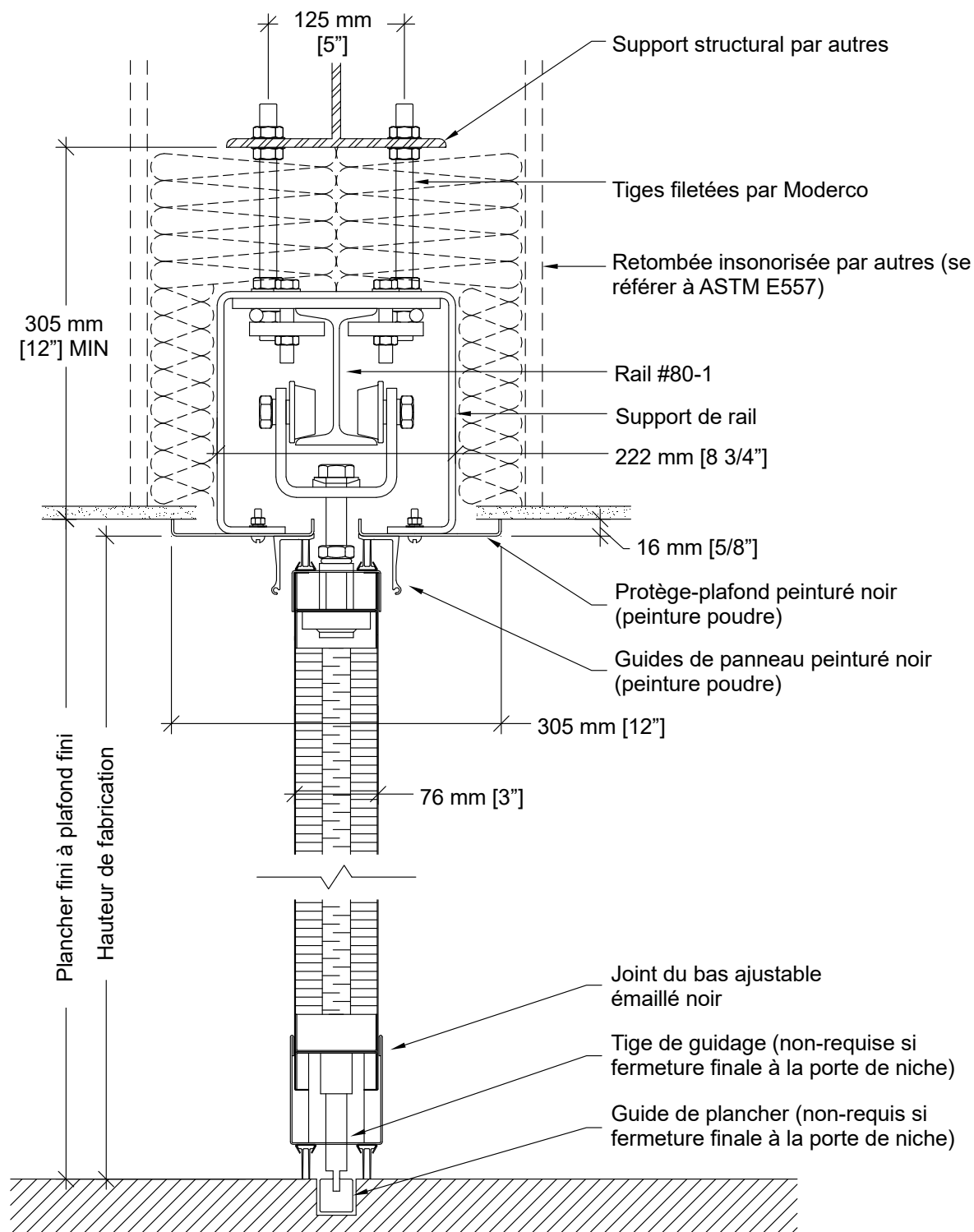


Distance au plancher : 32 mm [1 1/4"]

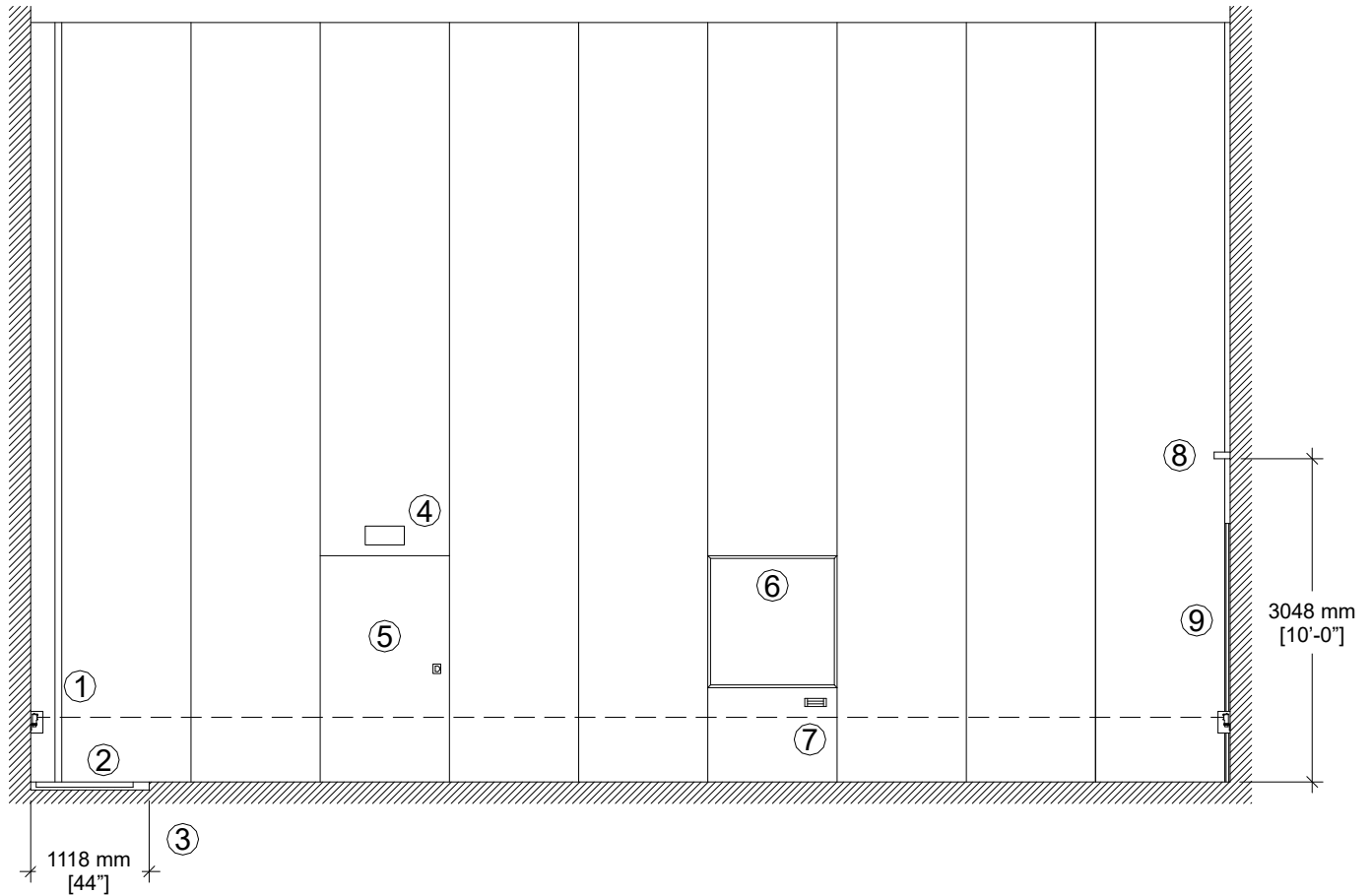
Ajustement :

+25 mm / -50 mm [+1" / -2"]

Coupe Verticale

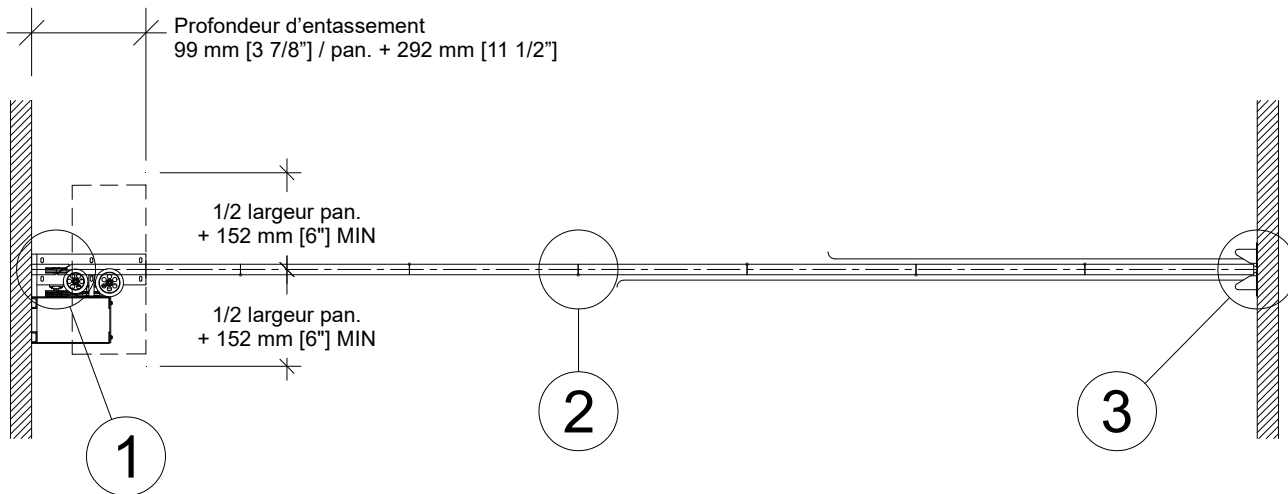


Élévation

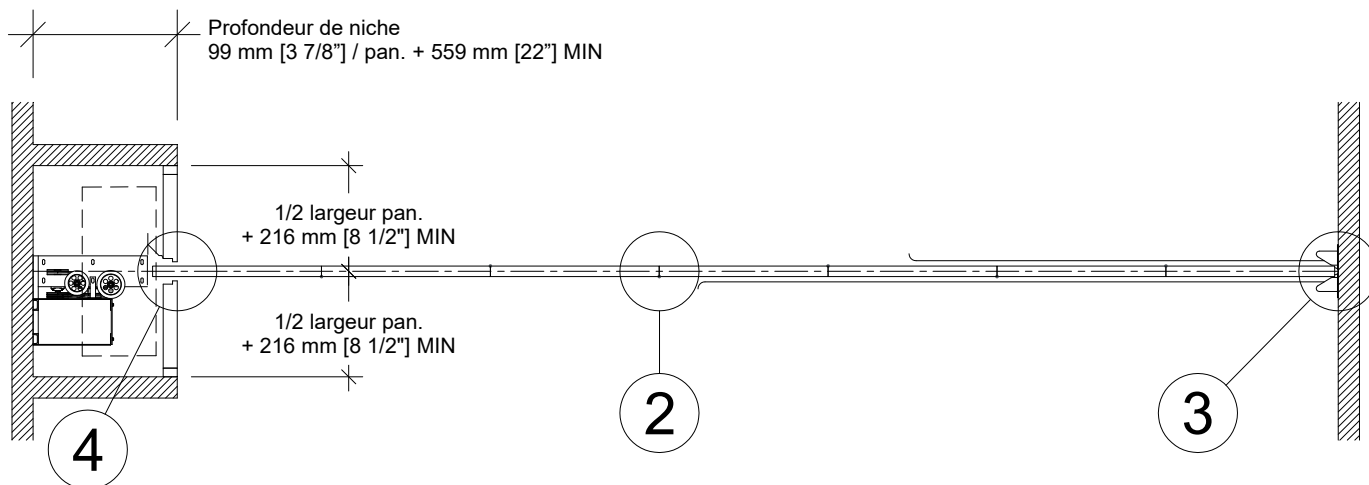


- | | |
|---|-------------------------|
| 1- Détecteurs photoélectriques infra-rouges | 6- Surface de travail |
| 2- Tapis de contact | 7- Boîte à brosse |
| 3- Guide au plancher (non-requis si fermeture finale à la porte de niche) | 8- Moulure d'alignement |
| 4- Enseigne de sortie | 9- Moulure de contact |
| 5- Porte de passage | |

Vue en Plan

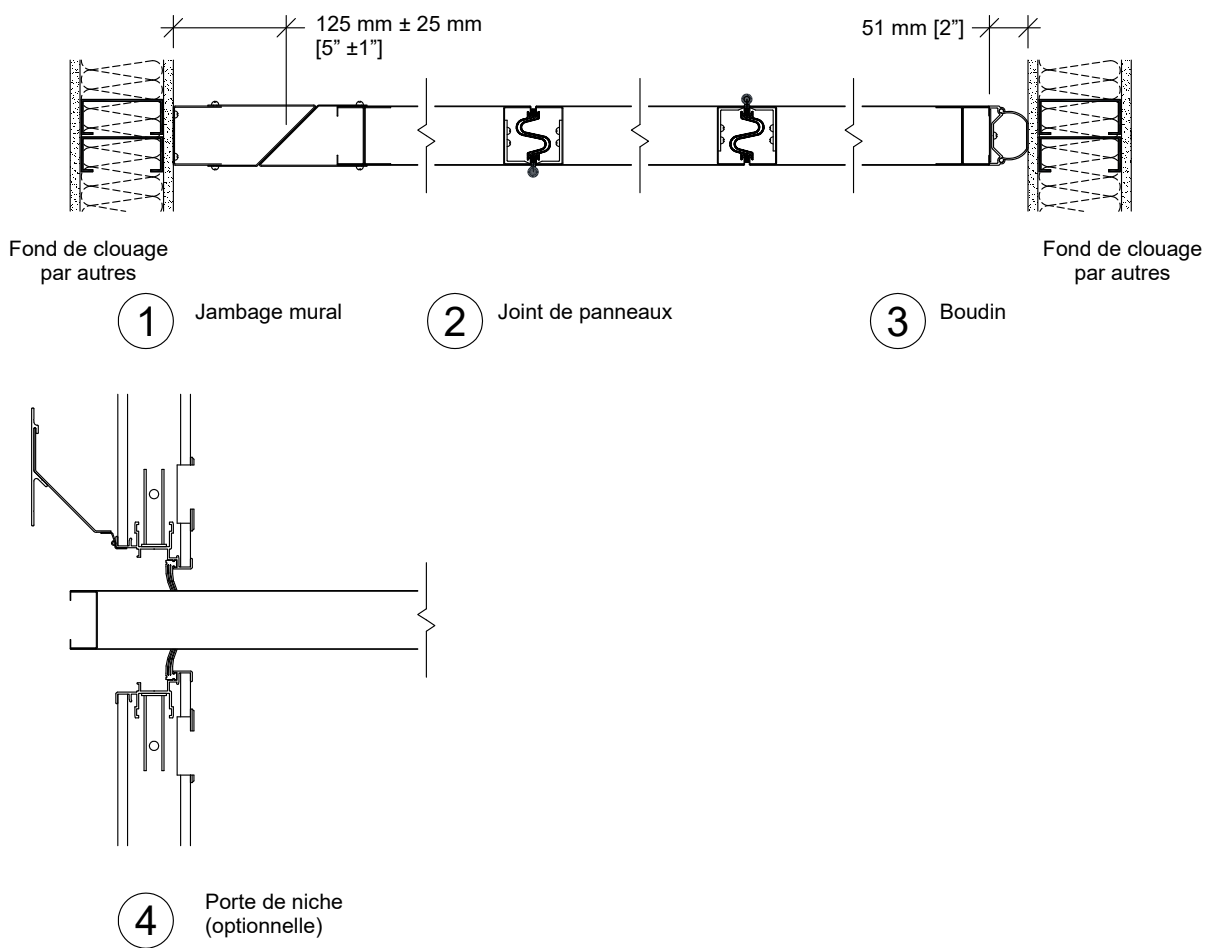


Fermeture finale sur jambage mural

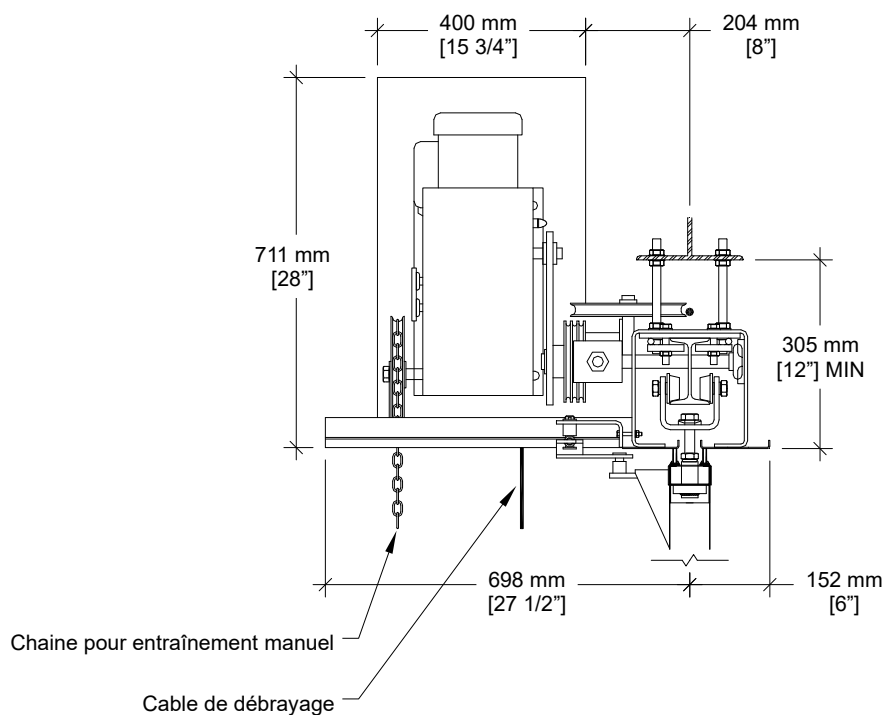


Fermeture finale à la porte de niche optionnelle

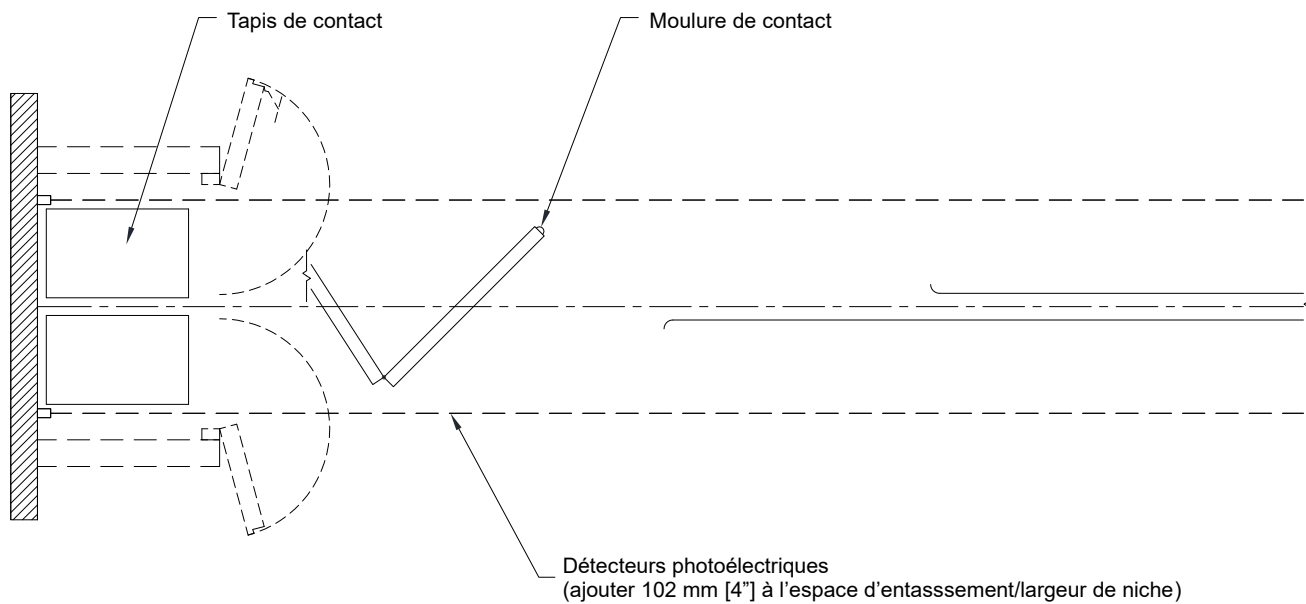
Coupe Horizontale



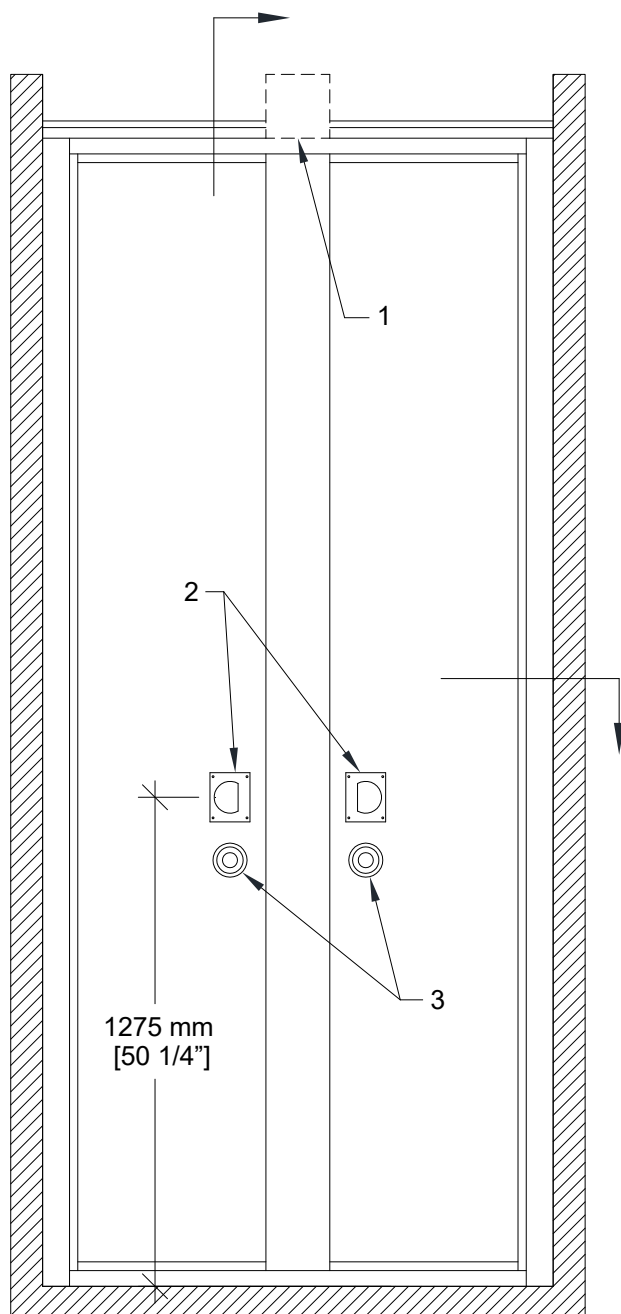
Unité Motrice



Dispositifs de Sécurité Optionnels



Porte de Niche



Général

- 2 sections indépendantes et 1 rabat penturé
- Même finition de surface que la cloison / finition spéciale optionnelle / sans fini
- Cadre anodisé clair / finition spéciale optionnelle
- Tiges de blocage au haut et au bas
- Serrure pour verrouillage des tiges de blocage optionnelle
- Charnières discrètes

Porte de niche non-insonorisée PN-73G

- Optionnelle pour aménagement mur-à-mur

Porte de niche insonorisée PA-73G

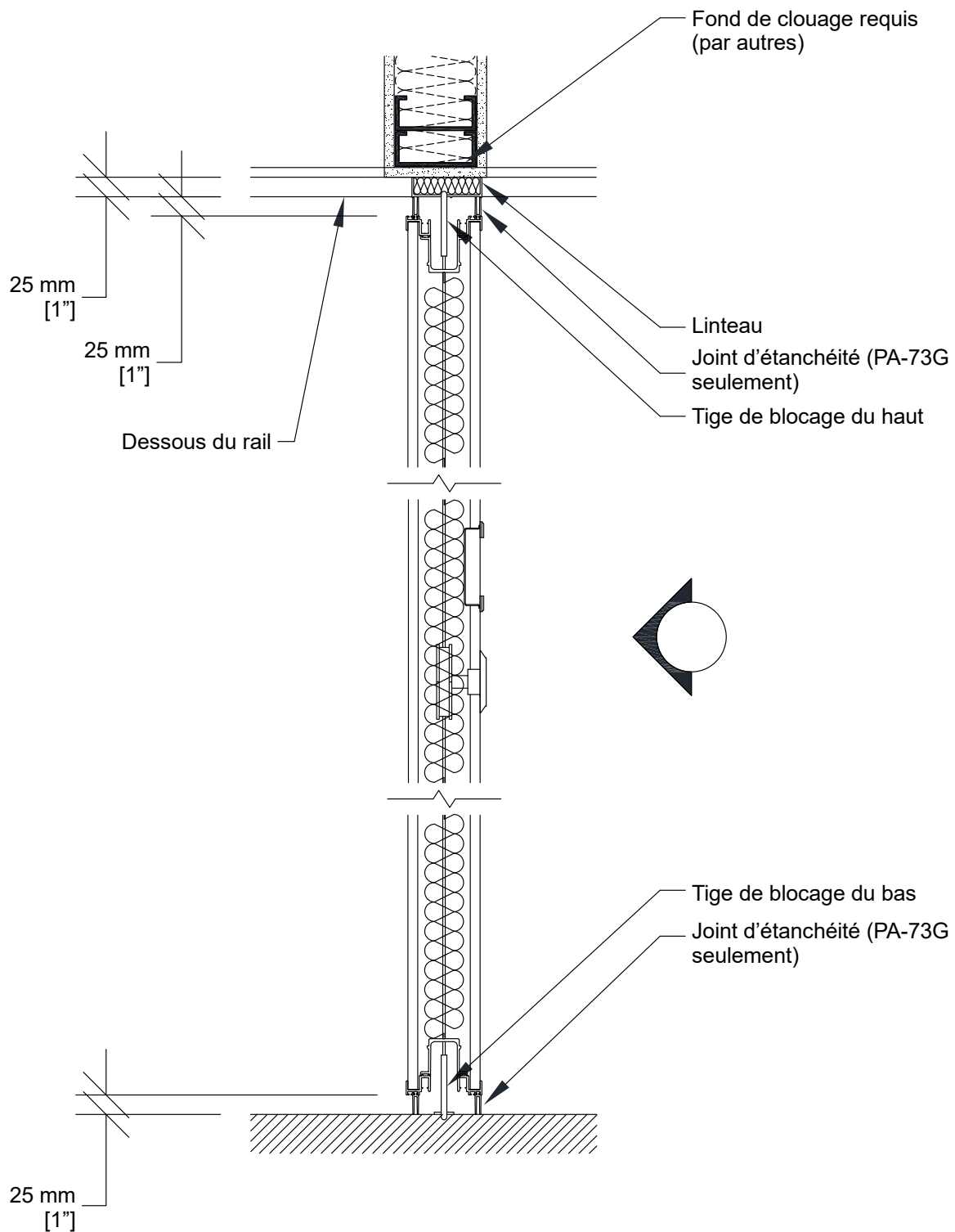
- Joints d'étanchéité du haut, du bas et verticaux fixes
- Requête pour aménagement mur-à-niche

1- Rail

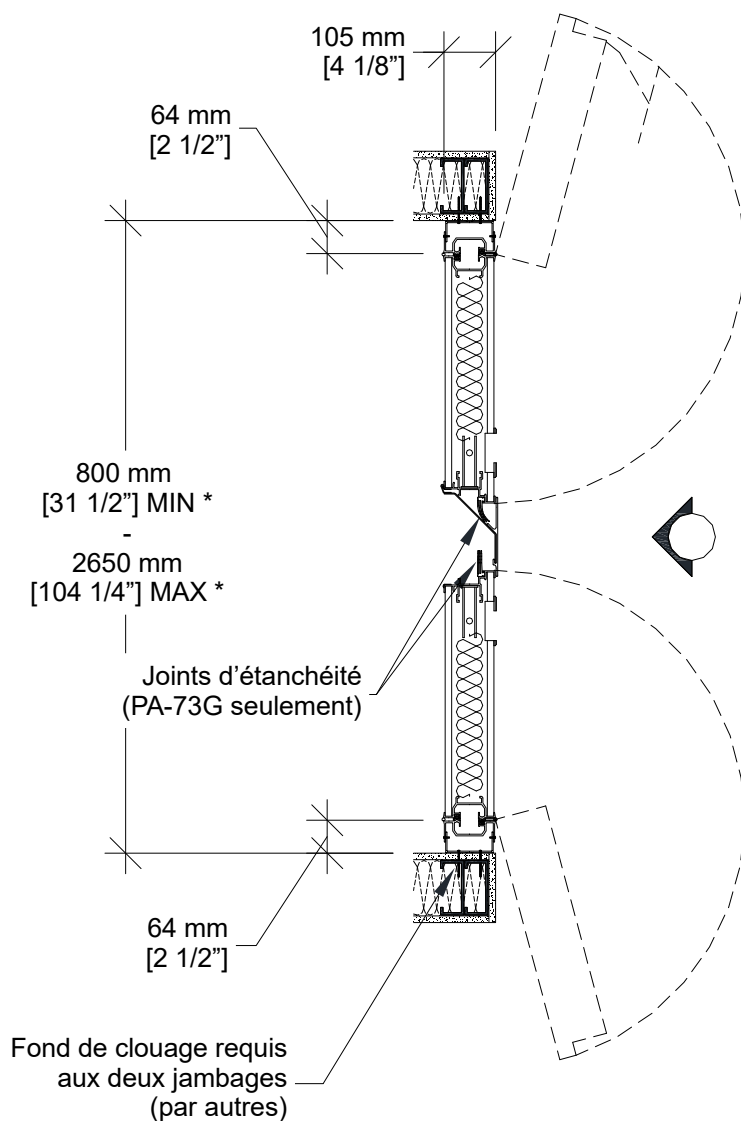
2- Poignées encastrées

3- Activateur de tiges de blocage

Coupe Verticale



Coupe Horizontale



* Les dimensions Min/Max sont des limites de fabrication et ne tiennent pas compte des conditions spécifiques à un projet donné.

Veuillez consulter les dessins d'atelier ou le distributeur local de Moderco avant de dimensionner les niches.