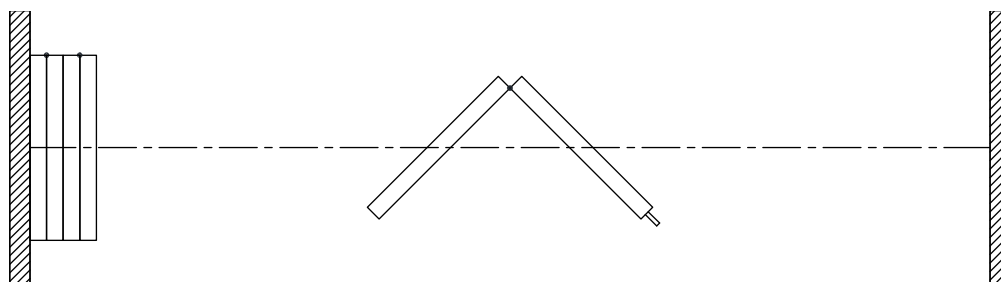


Fiche Technique Excel 742



Caractéristiques & Options

Caractéristiques standards

- Cloison de panneaux en paires à opération manuelle.
- CTS de 43, 48, 50, ou 54.
- Faces d'acier laminées sur panneaux de gypse.
- Épaisseur nominale de panneau de 102 mm [4"]. Largeur jusqu'à 1230 mm [48 1/2"].
- Cadre d'acier souder de calibre 18.
- Sans moulures verticales apparentes.
- Joints d'étanchéité verticaux entre les panneaux de type languette et rainure en aluminium et vinyle.
- Fermeture finale par mécanisme télescopique,
- Joints horizontaux type FA :
 - joints d'étanchéité du haut Fixes
 - joints d'étanchéité du bas rétractables à déploiement Automatique à la mise en place des panneaux
 - les joints du bas offrent un dégagement au plancher de 50 mm [2"]

- Charnières d'acier.
- Rail en alliage d'aluminium 6063-T6 fini anodisé clair.
- Chaque panneau supporté par un chariot constitué de quatre roulements à billes de précision en acier alignés verticalement et recouverts de pneus de nylon.
- Revêtement mural de vinyle.
- Hauteur maximum: 4953 mm [16'-3"].

Accessoires et Options

- CTS de 43 avec faces de gypse.
- Moulures protectrices sur le périmètre en entier.
- Cadre et/ou rail peinturé.
- Rail d'acier calibre 11 peinturé blanc,
- Revêtement mural de tissu, tapis, tableau blanc pleine hauteur.
- Revêtement mural fourni par le client (approbation requise).

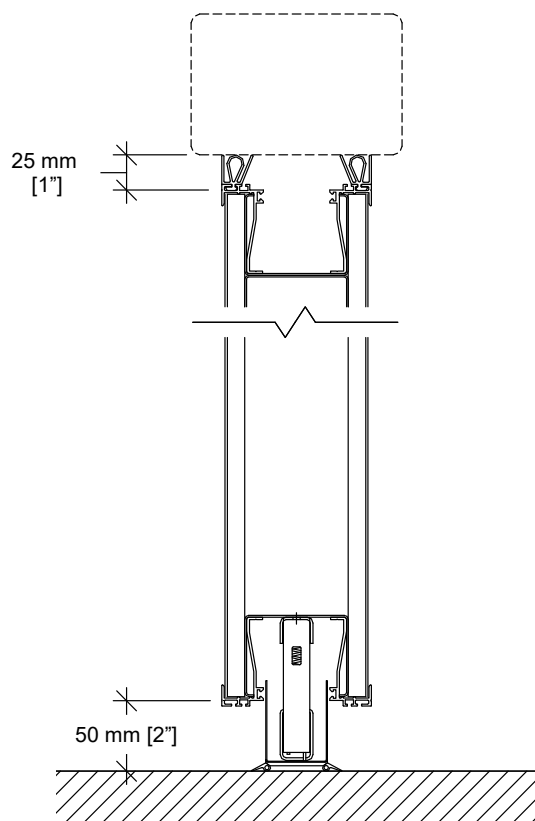
Accessoires et Options (suite)

- Fermeture finale par panneau penturé.
- Porte passage répondant aux normes d'accessibilité pour personnes à mobilité réduite.
- Options de porte:
 - ferme-porte dissimulé
 - cadre de fenêtre
 - œil magique
 - barre panique
 - barre panique avec levier à serrure
 - enseigne de sortie à plaque frontale rouge (standard) ou verte (optionnelle) *
 - enseigne de sortie à pictogramme à plaque frontale verte *
 - serrure à pêne dormant *

(* L'enseigne de sortie et la serrure à pêne dormant ne sont pas disponibles ensembles sur une même porte.)

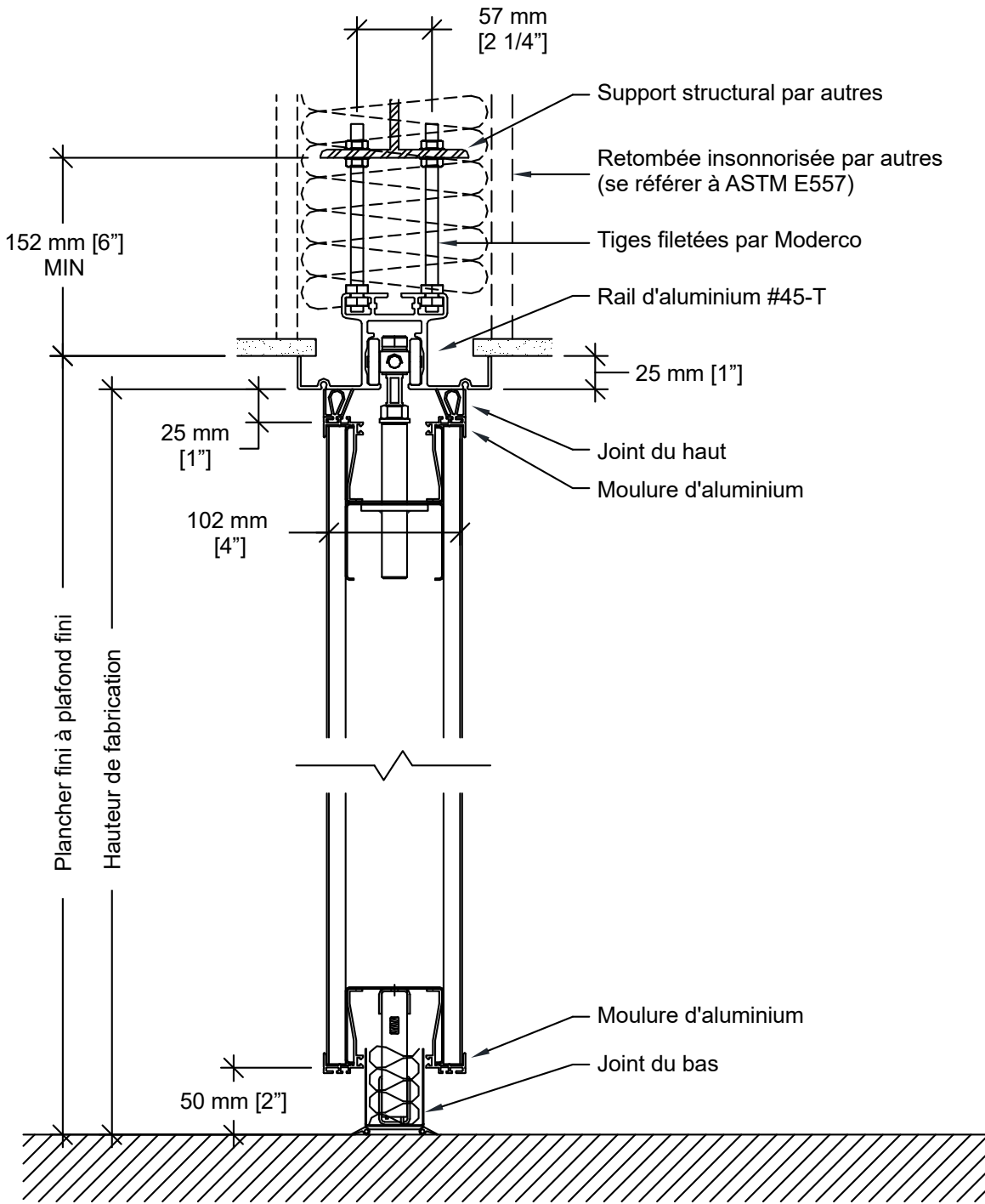
- Tableaux blancs en surface.
- Tableaux à craie en surface.
- Tableaux de liège en surface..
- Boîtes à brosse.
- Porte de niche insonorisée ou non-insonorisée.

Joint Horizontal

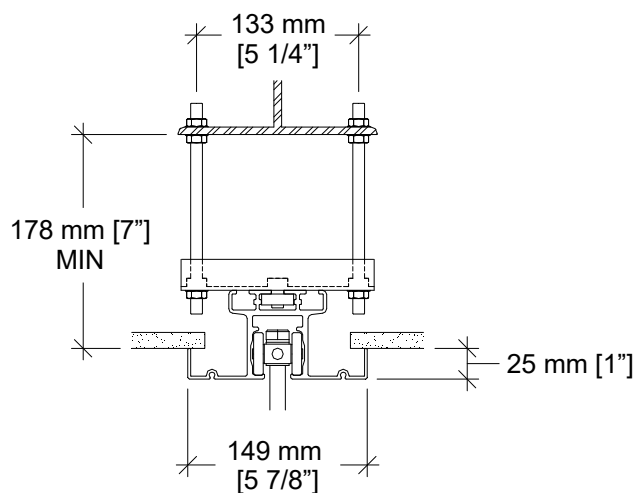


Type FA
 Distance au plancher : 50 mm [2"]
 Débattement opérationnel :
 +0 mm / -38 mm [+0" / -1 1/2"]

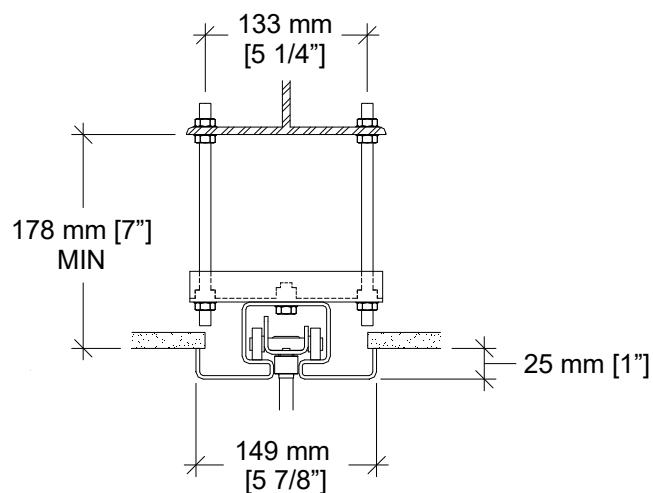
Coupe Verticale



Options de Rails



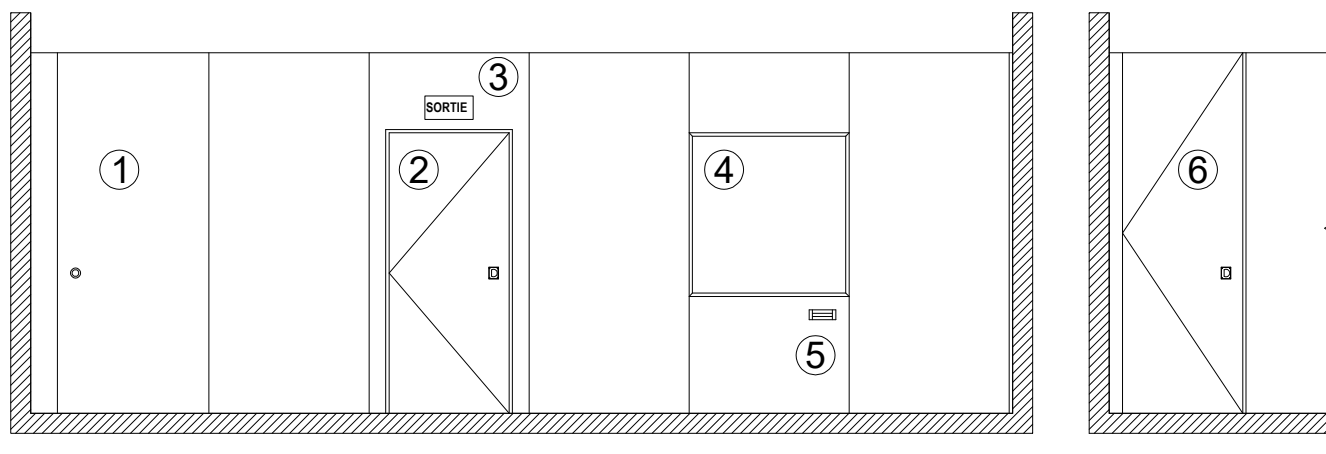
Rail #45-T et support de rail optionnel



Rail d'acier #72 optionnel et support de rail

Support de rail requis sur toute installation où les écrous supérieurs ne peuvent pas servir à l'ajustement du rail.

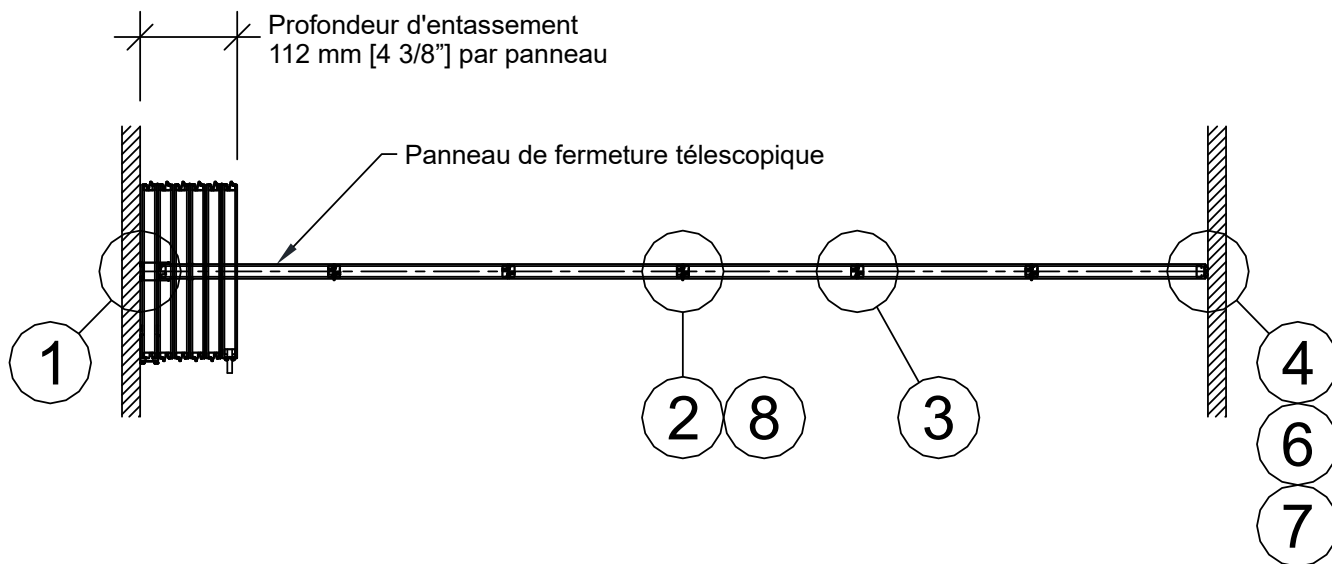
Élévation



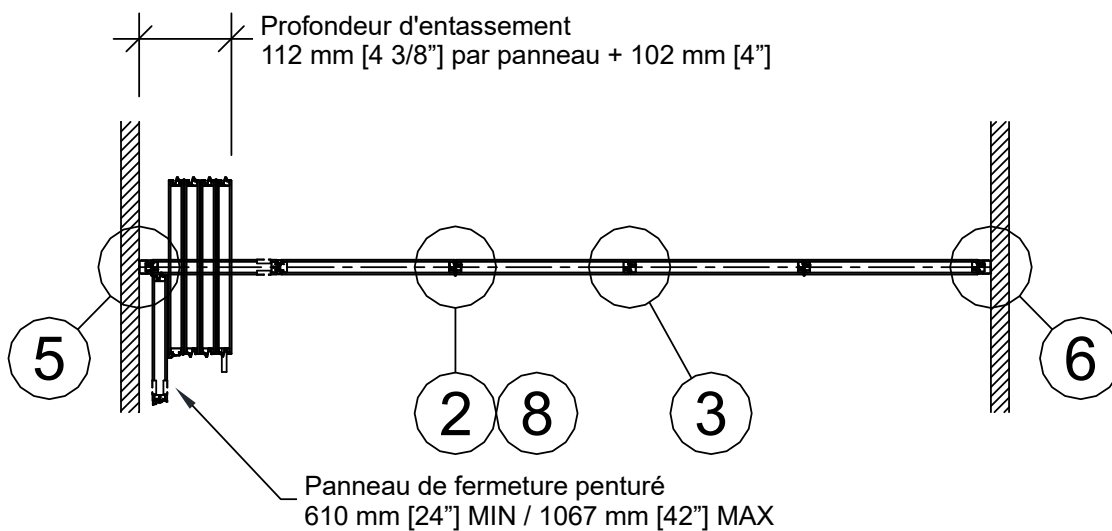
- 1- Panneau de fermeture télescopique
- 2- Porte simple
- 3- Enseigne de sortie

- 4- Surface de travail
- 5- Boîte à brosse
- 6- Panneau de fermeture paturé

Vues en Plan

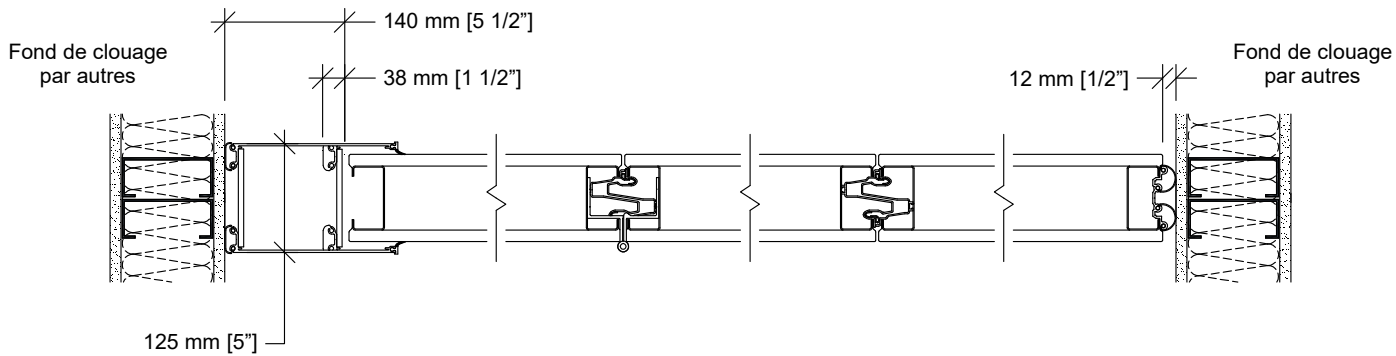


Panneau de fermeture télescopique



Panneau de fermeture penturé

Coupes Horizontales

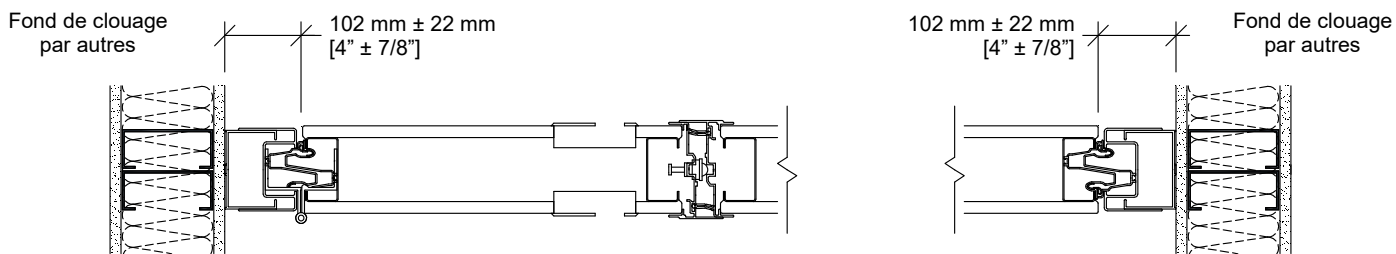


1 Fermeture
télescopique

2 Joint de panneaux
pentrés

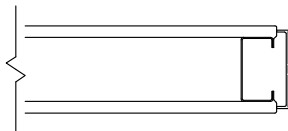
3 Joint de panneaux

4 Boudin

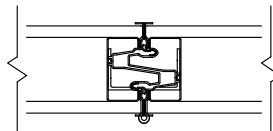


5 Panneau pentré avec poignées encastrées et loquet à rouleau (optionnel)

6 Jambage mural

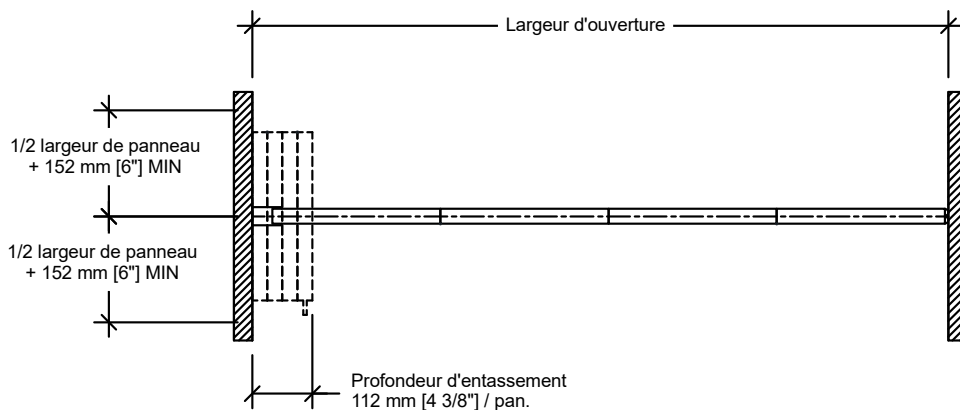


7 Moulure de finition
(optionnel)

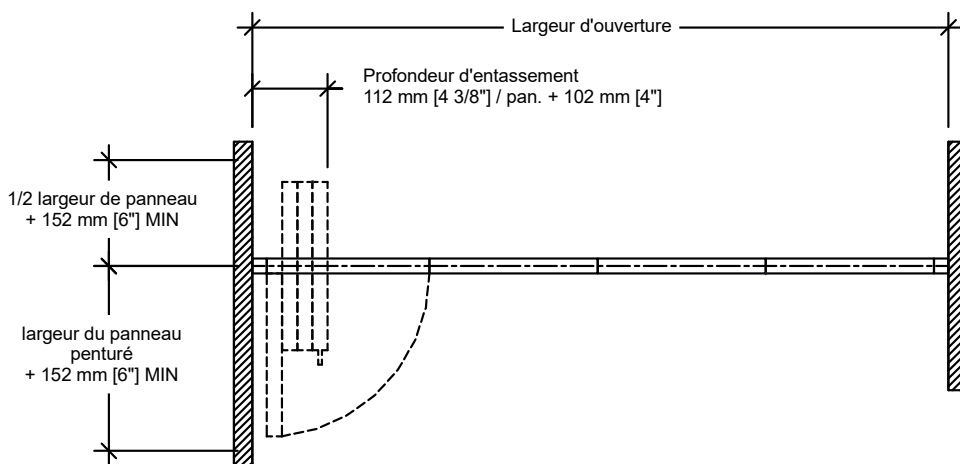


8 Joint de panneaux avec moulures protectrices
(optionnel)

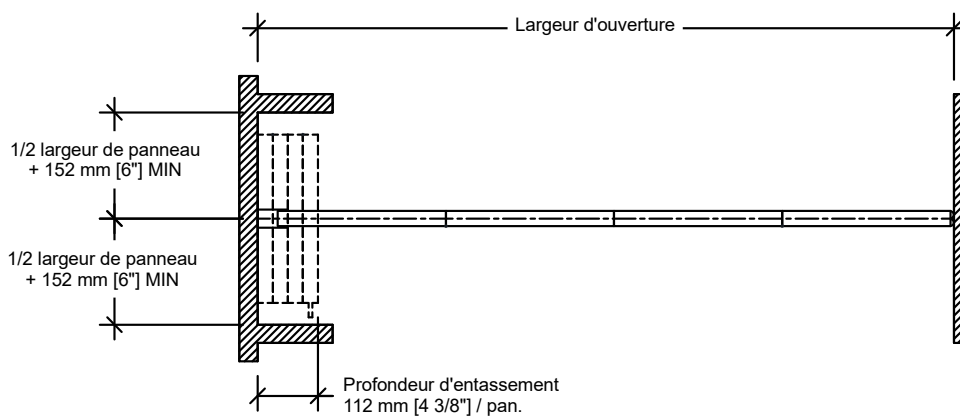
Aménagements Typiques



Mur à mur – Fermeture télescopique

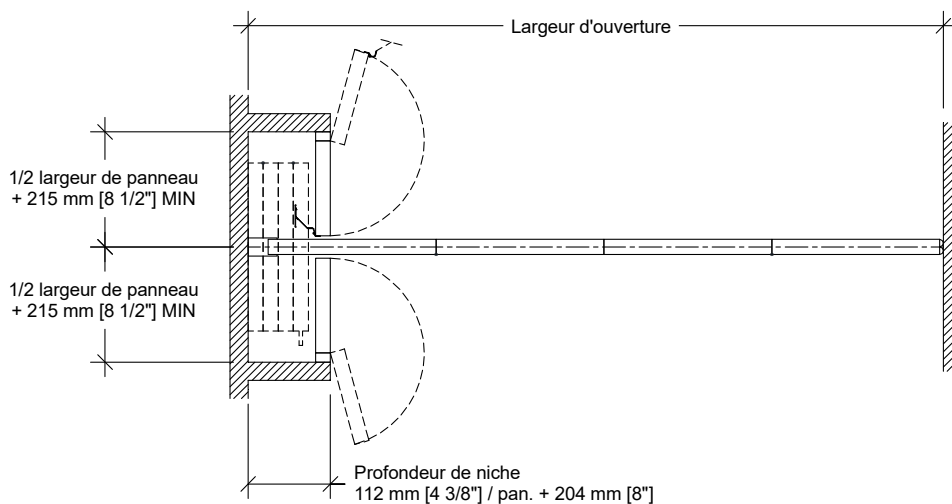


Mur à mur – Fermeture par panneau penturé

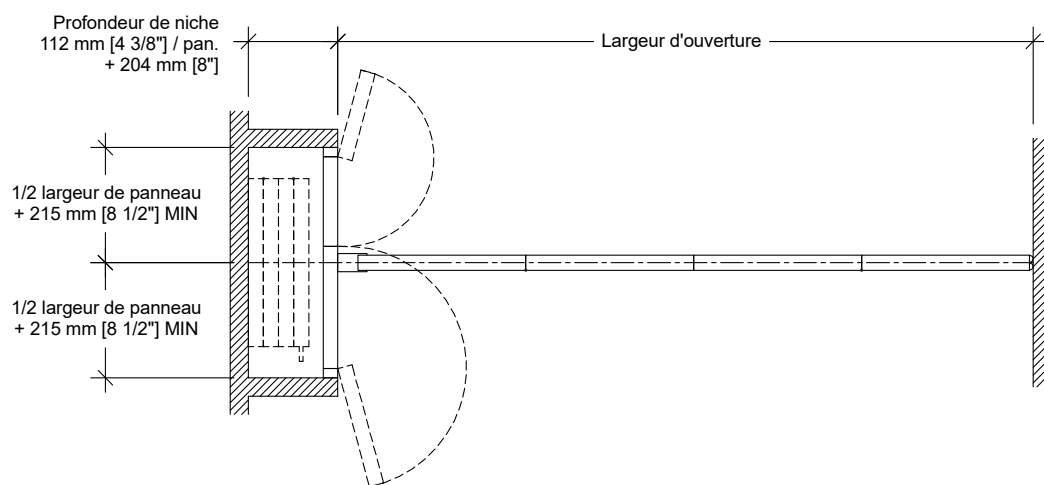


Niche

Aménagements Typiques (suite)



Niche et porte de niche non-insonorisée PN-73 (la cloison scelle au fond de la niche)



Niche et porte de niche insonorisée PA-72 (la cloison scelle sur la porte de niche)