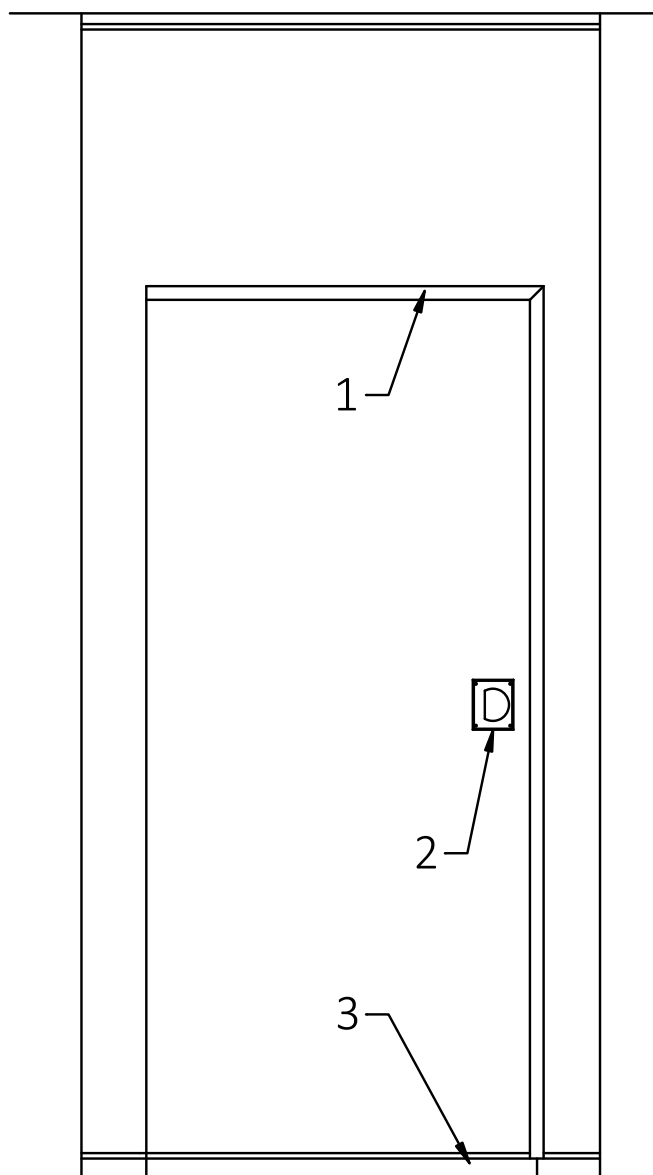


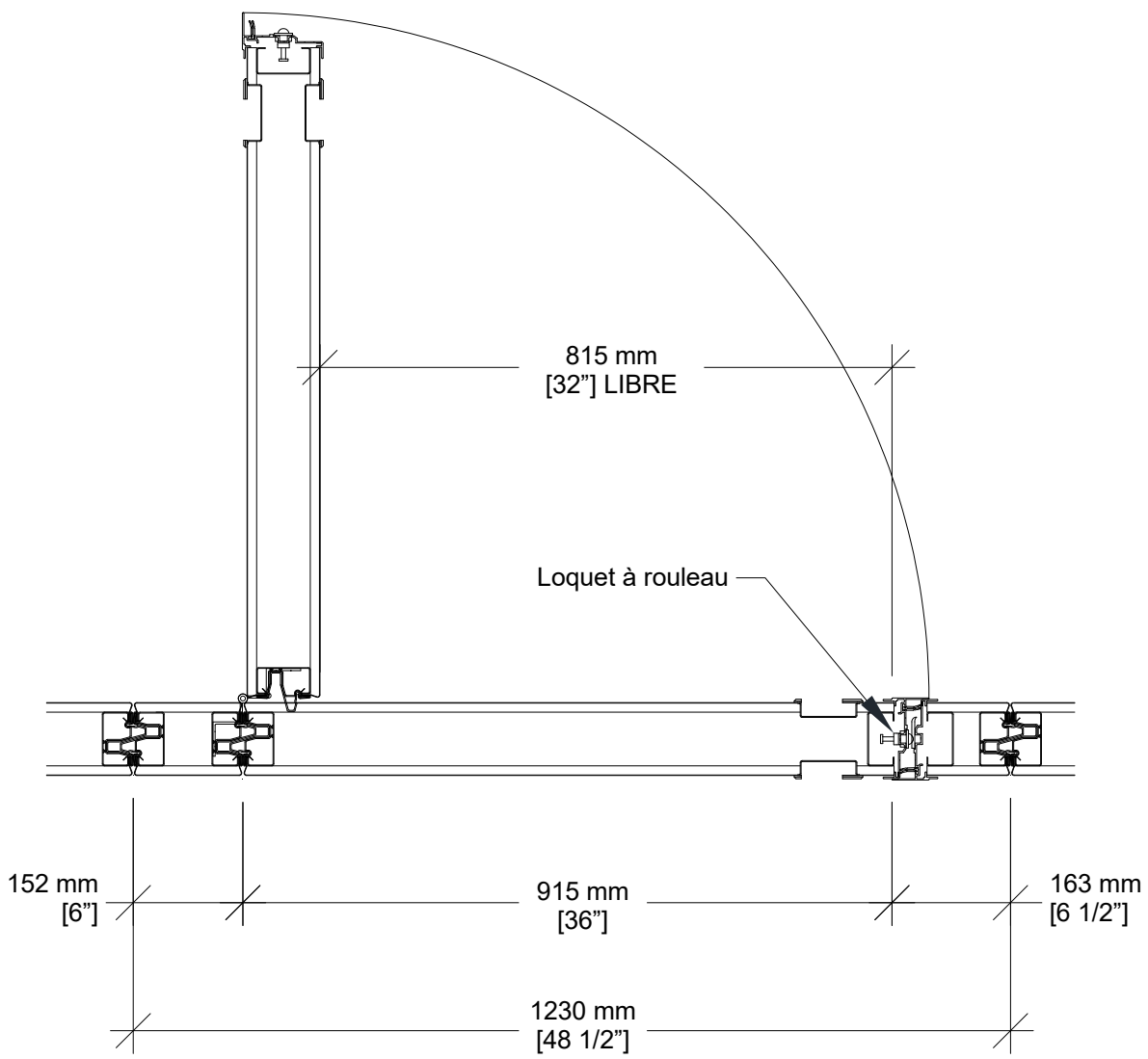
Fiche Technique Porte de Passage Simple Excel 743-E



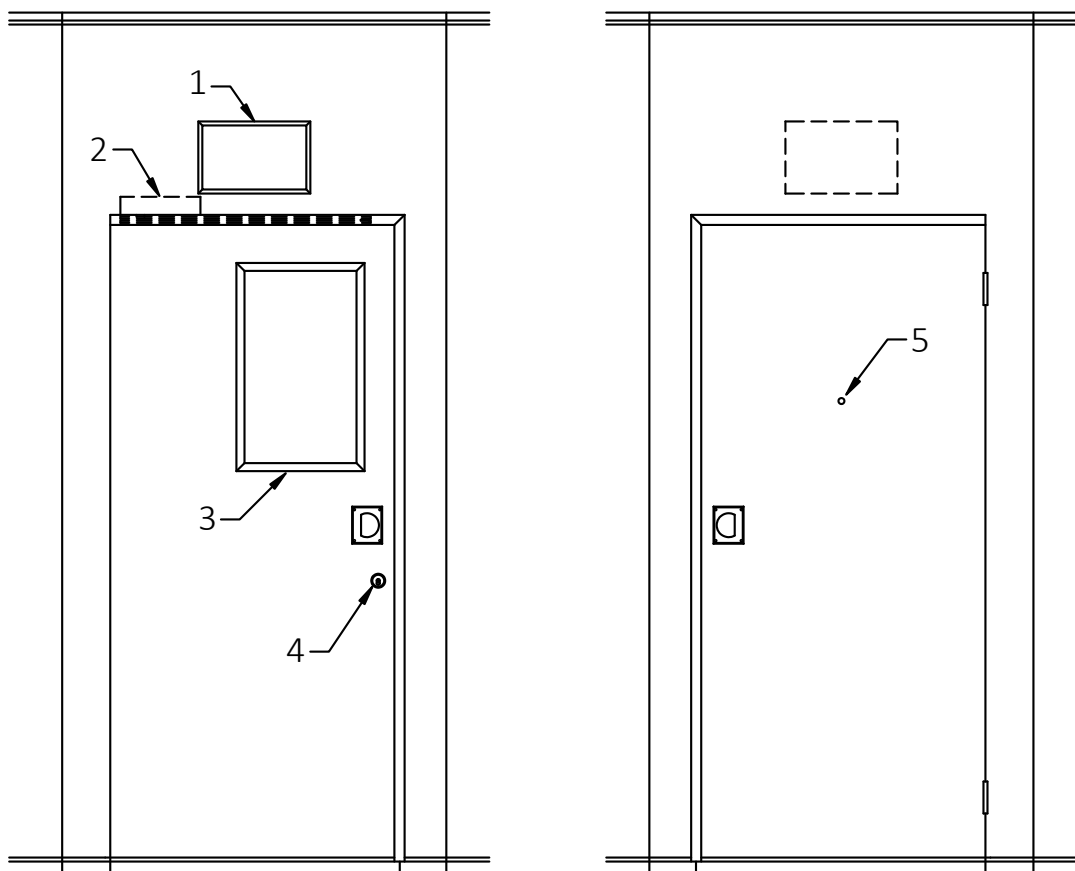
- Même construction de l'âme de panneau que les panneaux de la cloison
- Même finition de surface que la cloison / finition spéciale optionnelle / sans fini
- Charnières d'acier.
- Poignées encastrées et loquet à rouleau
- Hauteurs minimales sans Enseigne de Sortie :
 - 2451 mm [8'-0 1/2"] sous rail pour une porte de 2134 mm [7'-0"]
 - 2349 mm [7'-8 1/2"] sous rail pour une porte de 2032 mm [6'-8"]
- Hauteurs minimales avec Enseigne de Sortie :
 - 2667 mm [8'-9"] sous rail pour une porte de 2134 mm [7'-0"]
 - 2565 mm [8'-5"] sous rail pour une porte de 2032 mm [6'-8"]

- 1- Joints acoustiques fixes dissimulés
- 2- Poignée encastrée et loquet à rouleau
- 3- Joints acoustiques fixes

Coupe Horizontale



Quincaillerie Optionnelle



- 1- Enseigne de Sortie auto-lumineux
 - plaque frontale rouge standard
 - plaque frontale verte optionnelle
 - pictogramme "homme qui court" et plaque frontale verte optionnel
- 2- Ferme-porte dissimulé
- 3- Cadre de fenêtre
 - 355 mm X 610 mm [14" X 24"]
 - Verre par autres
- 4- Serrure à pêne dormant ²
- 5- Oeil magique