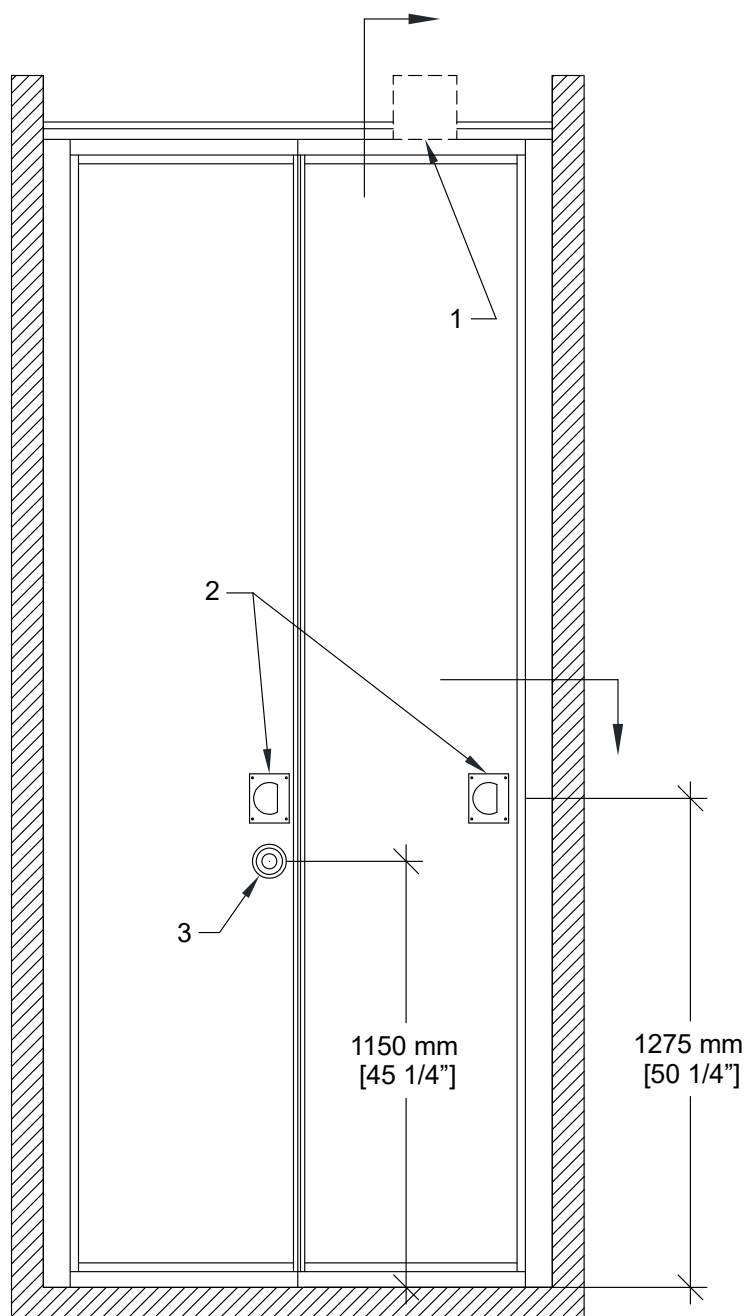


Fiche Technique Porte de Niche Signature 800 PN-82B

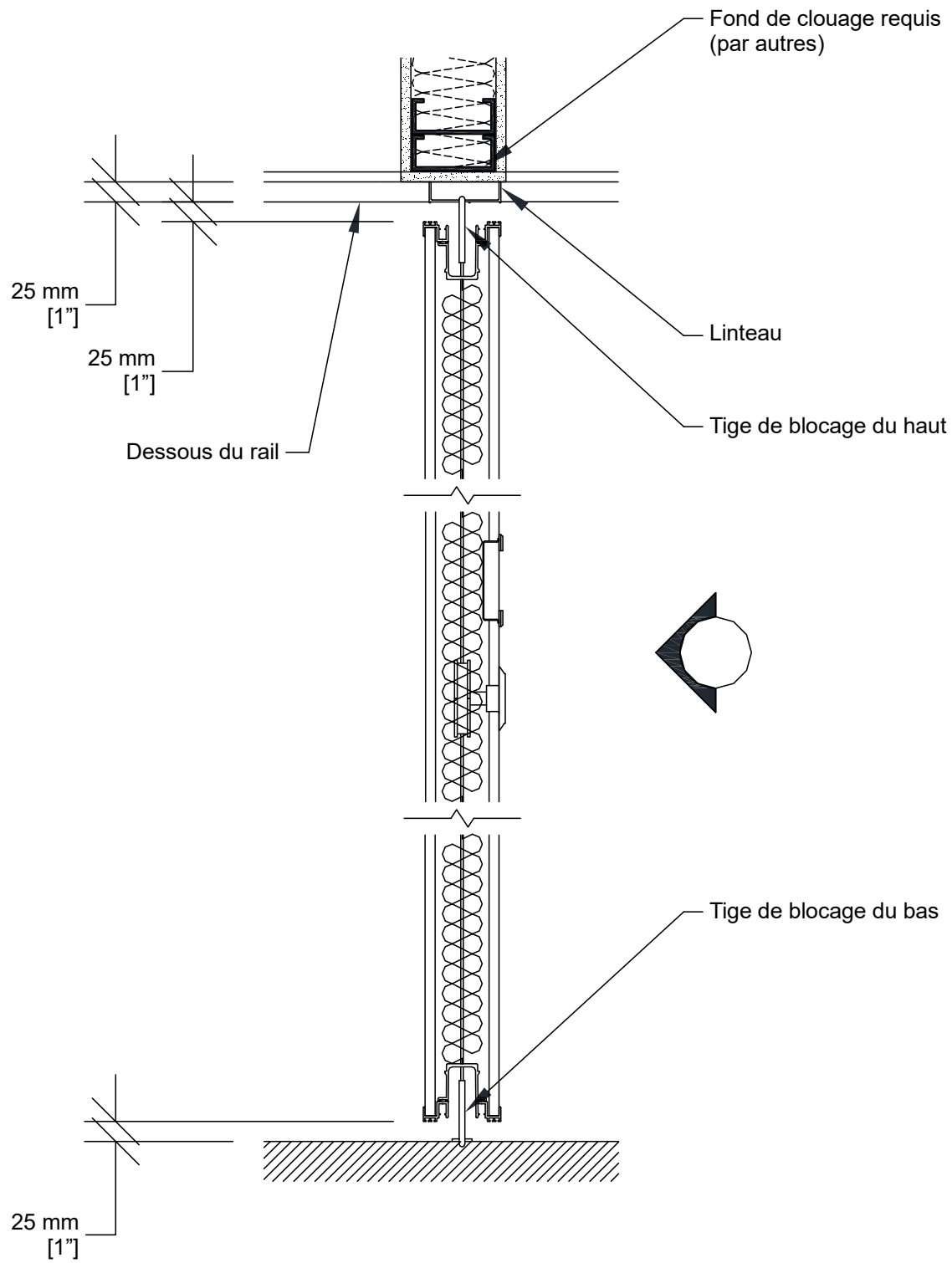


Porte de niche non-insonorisée PN-82B

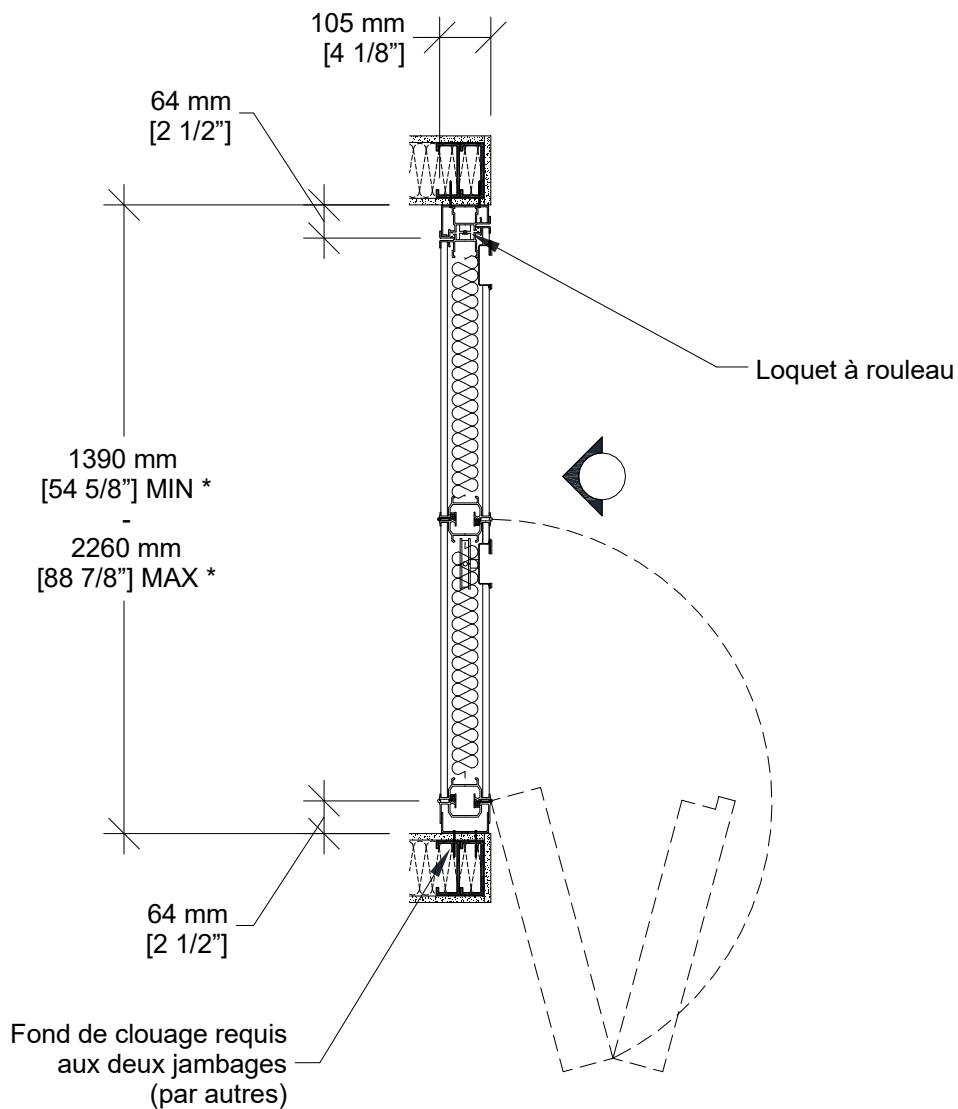
- 2 sections pliantes
- Même construction de base que les panneaux de la cloison
- Même finition de surface que la cloison / finition spéciale optionnelle / sans fini
- Même finition de cadre que la cloison / finition spéciale optionnelle
- Tiges de blocage au haut et au bas
- Charnières discrètes
- Serrure à pêne dormant en option

- 1- Rail
- 2- Poignées encastrées
- 3- Activateur de tiges de blocage

Coupe Verticale



Coupe Horizontale



* Les dimensions Min/Max sont des limites de fabrication et ne tiennent pas compte des conditions spécifiques à un projet donné.

Veuillez consulter les dessins d'atelier ou le distributeur local de Moderco avant de dimensionner les niches.