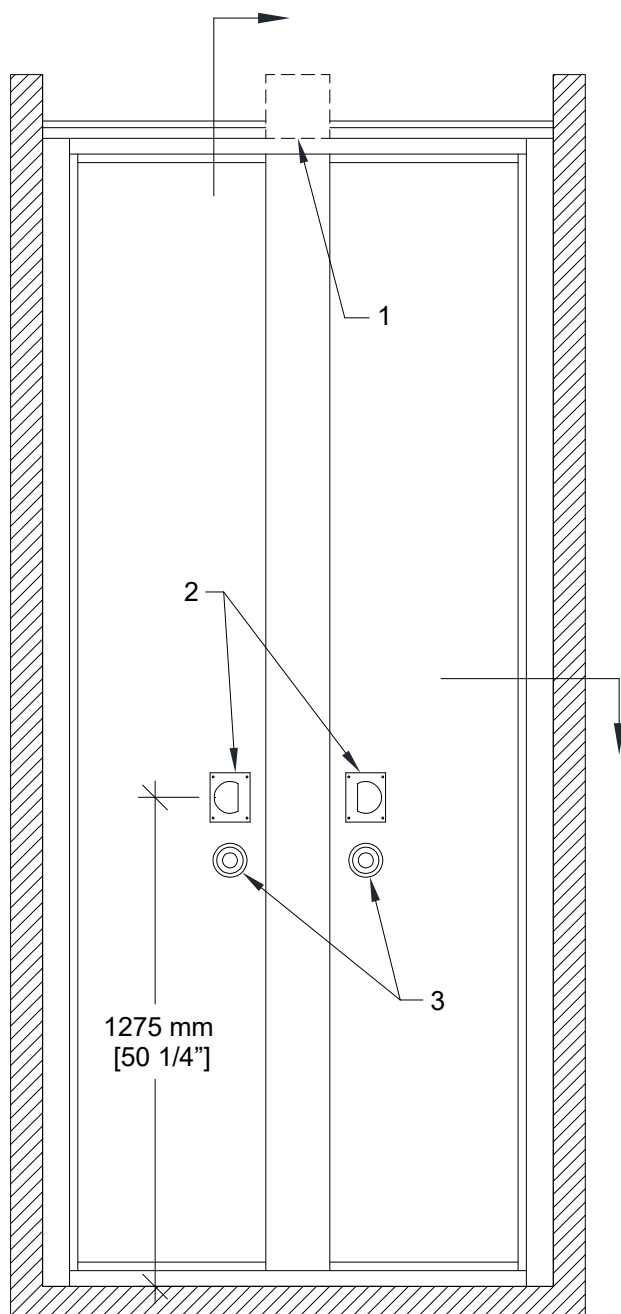


## Fiche Technique Porte de Niche Signature 800 PN-83



### ***Porte de niche non-insonorisée PN-83***

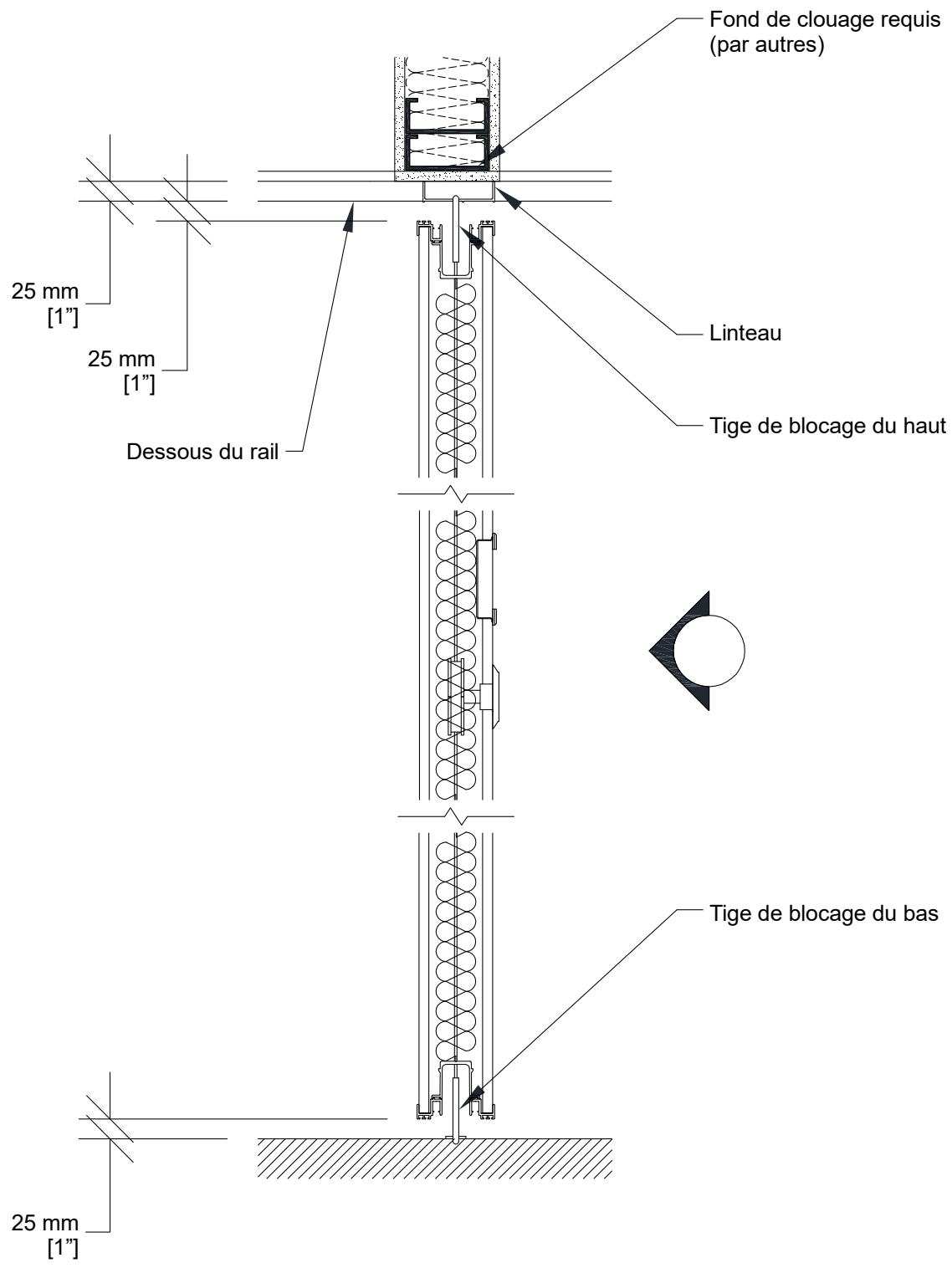
- 2 sections indépendantes et 1 rabat penturé
- Même construction de base que les panneaux de la cloison
- Même finition de surface que la cloison / finition spéciale optionnelle / sans fini
- Même finition de cadre que la cloison / finition spéciale optionnelle
- Tiges de blocage au haut et au bas
- Charnières discrètes

1- Rail

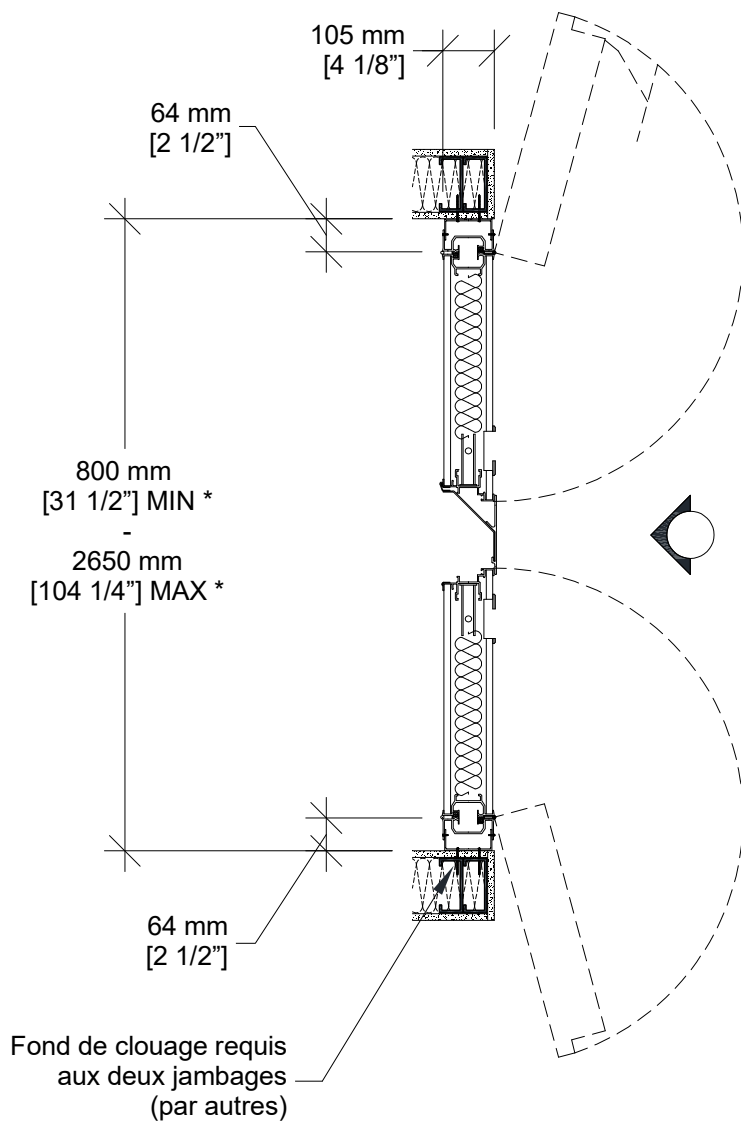
2- Poignées encastrées

3- Activateur de tiges de blocage

### Coupe Verticale



### Coupe Horizontale



\* Les dimensions Min/Max sont des limites de fabrication et ne tiennent pas compte des conditions spécifiques à un projet donné.

Veuillez consulter les dessins d'atelier ou le distributeur local de Moderco avant de dimensionner les niches.