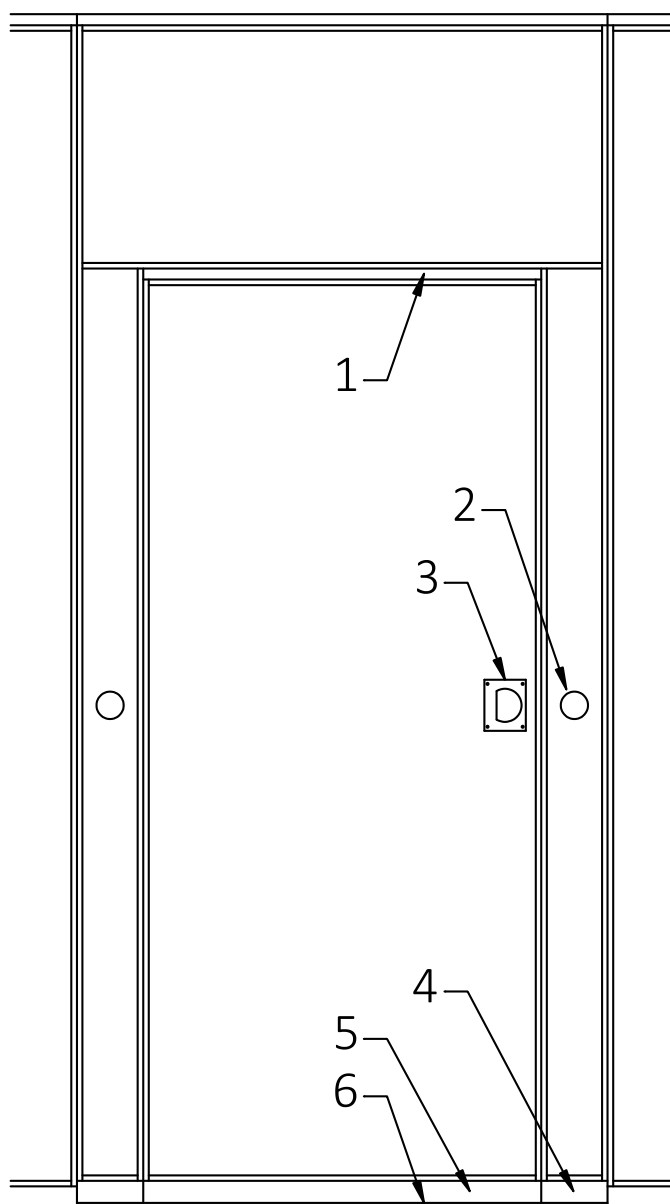


Fiche Technique

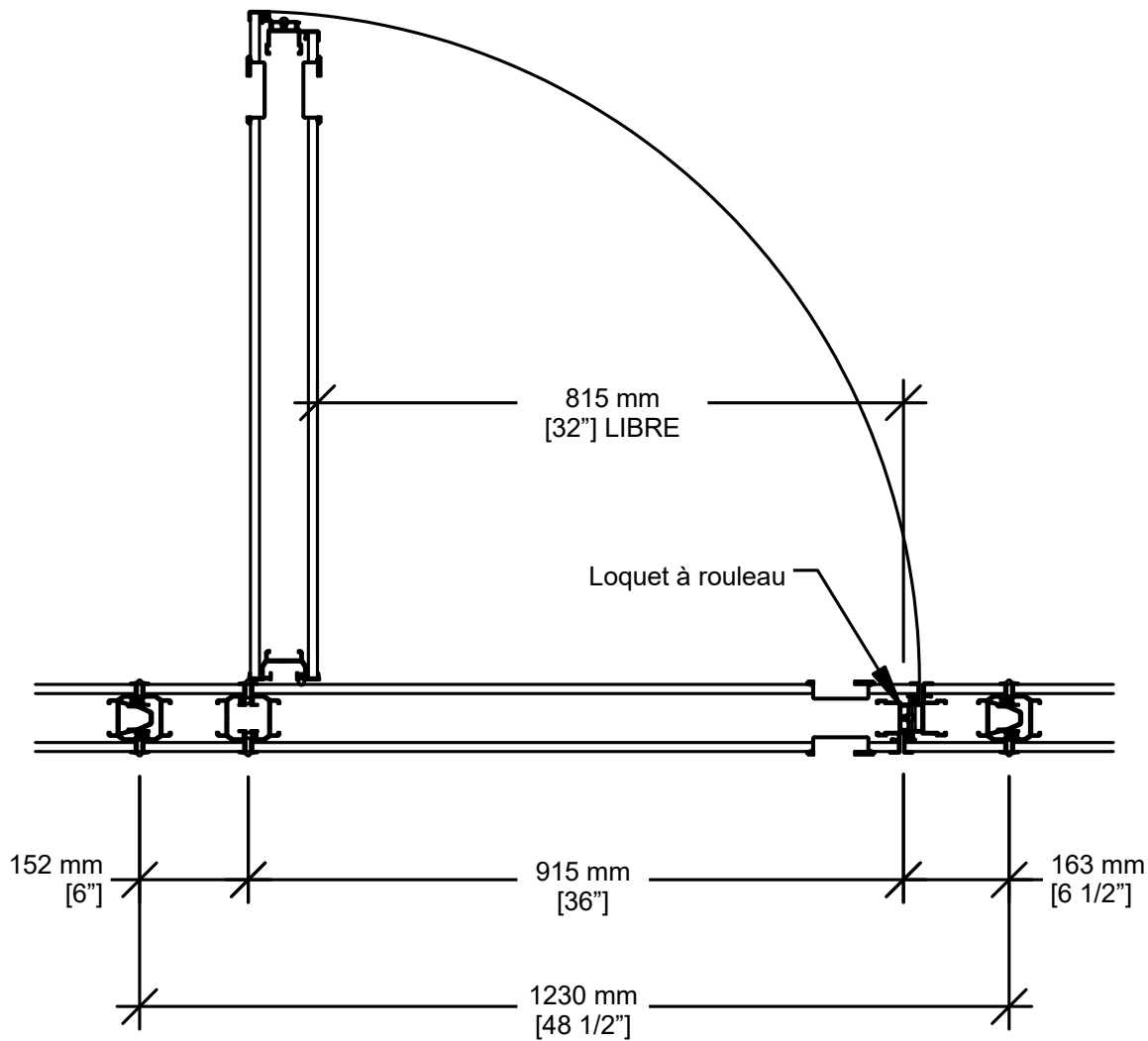
Porte de Passage Simple Signature 841 & 842



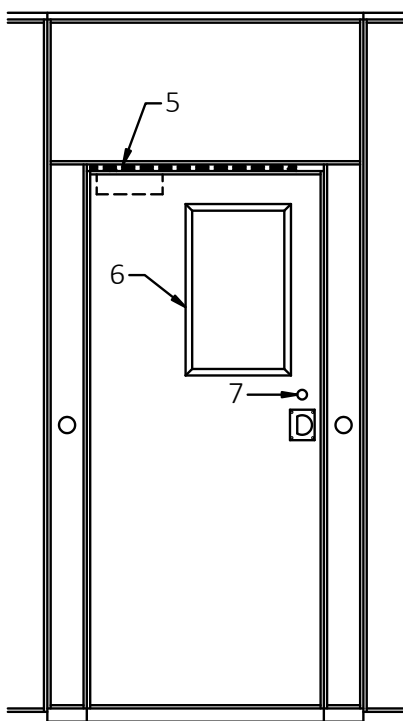
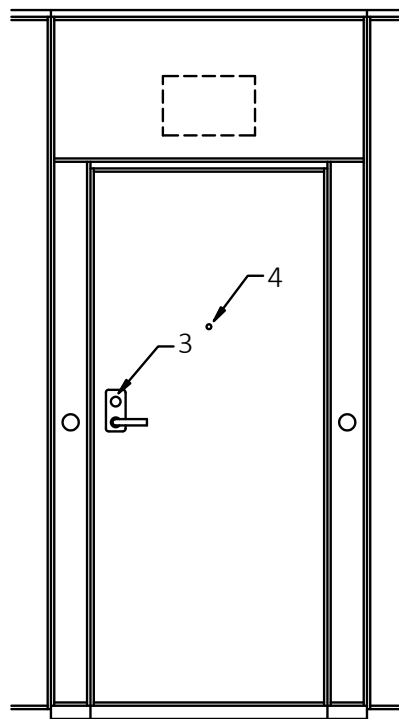
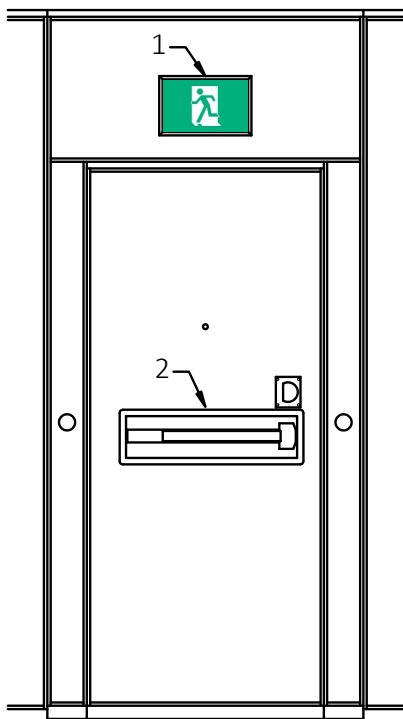
- Même construction de l'âme de panneau que les panneaux de la cloison
- Même finition de surface que la cloison / finition spéciale optionnelle / sans fini
- Charnières discrètes
- Poignées encastrées et loquet à rouleau
- 2553 mm [8'-4 1/2"] sous rail MIN pour une porte de 2134 mm [7'-0"]
- 2452 mm [8'-0 1/2"] sous rail MIN pour une porte de 2032 mm [6'-8"]

- 1- Joints acoustiques fixes
- 2- Activateurs de joints rétractables
- 3- Poignée encastrée et loquet à rouleau
- 4- Joints rétractables à activation manuels
- 5- Joint rétractable à activation automatique
- 6- Seuil de porte répondant aux normes d'accessibilité :
 - 12 mm [1/2"] d'épaisseur
 - Pente 2 : 1

Coupe Horizontale



Quincaillerie Optionnelle



1- Enseigne de sortie auto-lumineux "Homme qui court" à plaque frontale verte

2- Barre panique ¹

3- Levier de barre panique (avec serrure en option)

4- Oeil magique

5- Ferme-porte dissimulé

6- Cadre de fenêtre
- 355 mm X 610 mm [14" X 24"]
- Verre par autres

7- Serrure à pêne dormant ²

¹ Ajouter 150 mm [6"] à la profondeur d'entassement pour chaque barre panique

² Non disponible avec barre panique ou enseigne de sortie