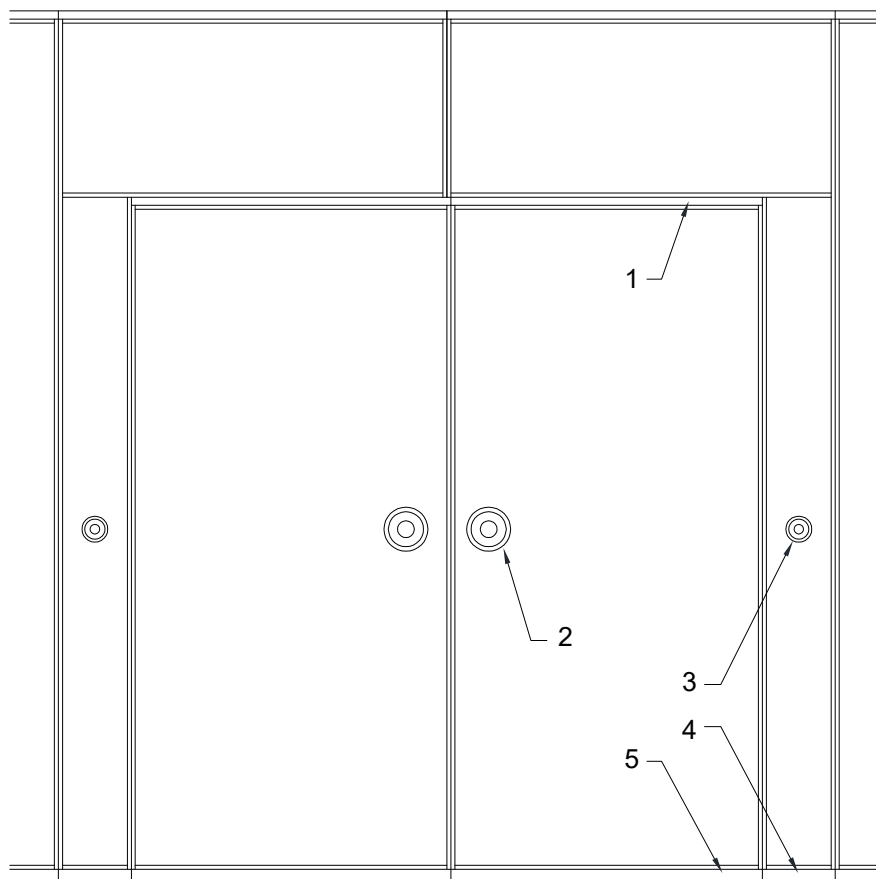
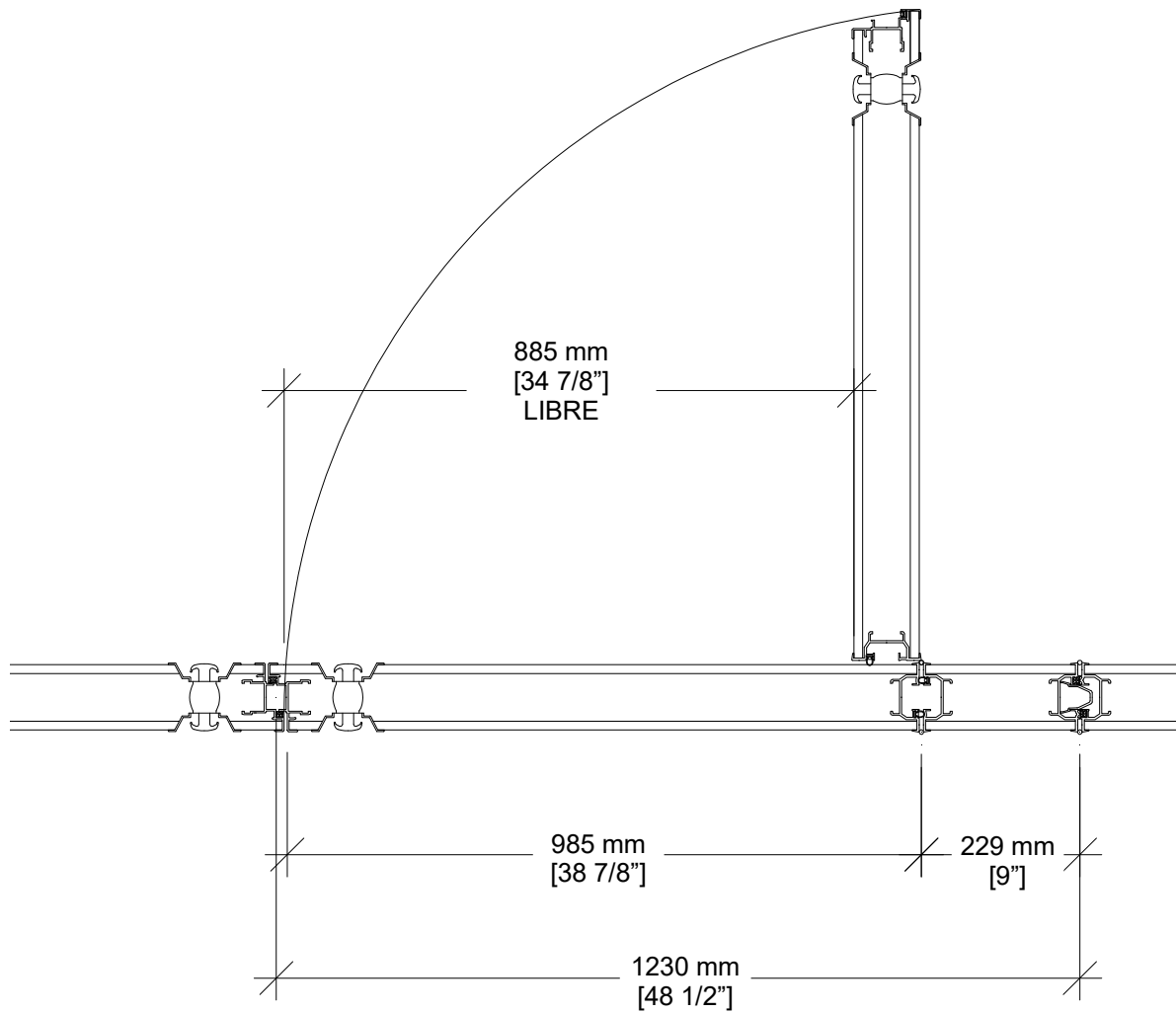


Fiche Technique Portes de Passage Doubles Signature 800

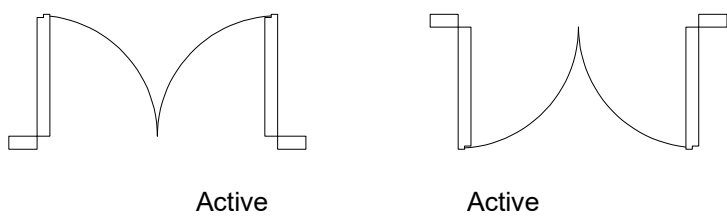


- Même construction de l'âme de panneau que les panneaux de la cloison
 - Même finition de surface que la cloison / finition spéciale optionnelle / sans fini
 - Charnières discrètes
 - Poignées Pousser/Tirer avec gache au linteau
 - 2553 mm [8'-4 1/2"] sous rail MIN pour une porte de 2134 mm [7'-0"]
 - 2452 mm [8'-0 1/2"] sous rail MIN pour une porte de 2032 mm [6'-8"]
- 1- Joints acoustiques fixes
 - 2- Poignées Pousser/Tirer
 - 3- Activateurs de joints rétractables
 - 4- Joints rétractables à activation manuelle
 - 5- Joints acoustiques fixes

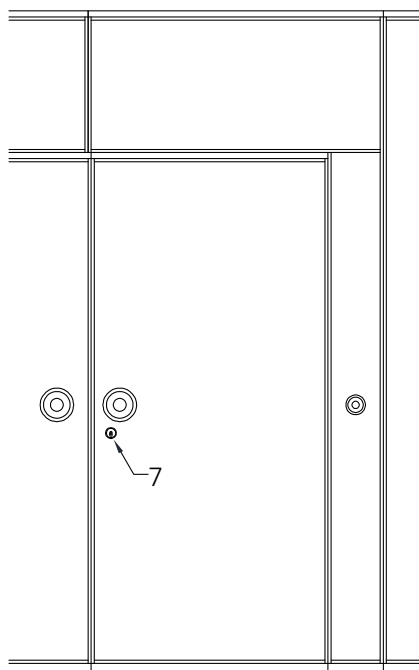
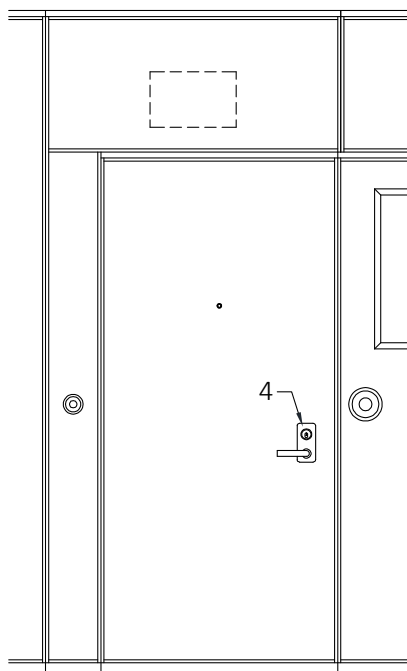
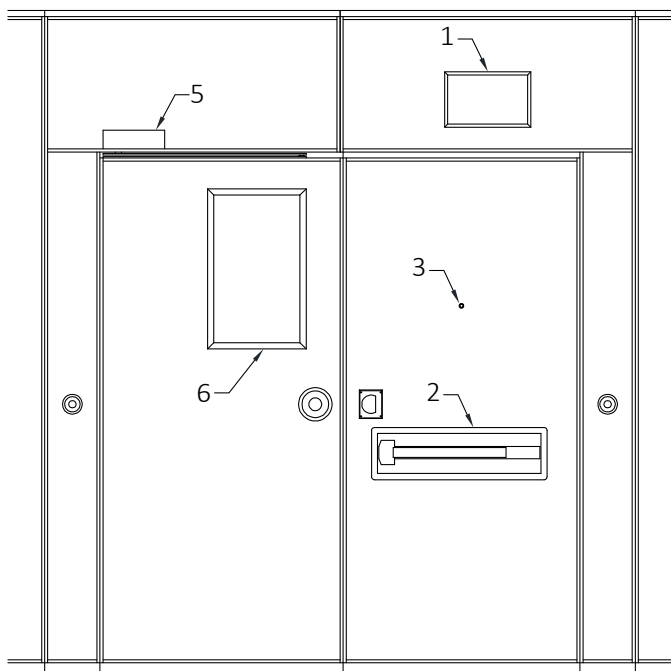
Coupe Horizontale



À moins d'avis contraire, la porte de droite côté pousser est la porte active



Quincaillerie Optionnelle



1- Enseigne de Sortie ("Homme Qui Court" disponible moyennant des frais supplémentaires) ^{1,2}

2- Barre Panique ²

3- Oeil magique

4- Levier de barre panique (avec serrure en option)

5- Ferme-porte dissimulé

6- Cadre de fenêtre
- 355 mm X 610 mm [14" X 24"]
- Verre par autres

7- Serrure à pêne dormant ³

¹ Ajouter 102 mm [4"] à la profondeur d'entassement pour chaque barre panique

² Enseigne de sortie ou barre panique disponible sur porte active seulement

³ Non disponible avec barre panique ou enseigne de sortie