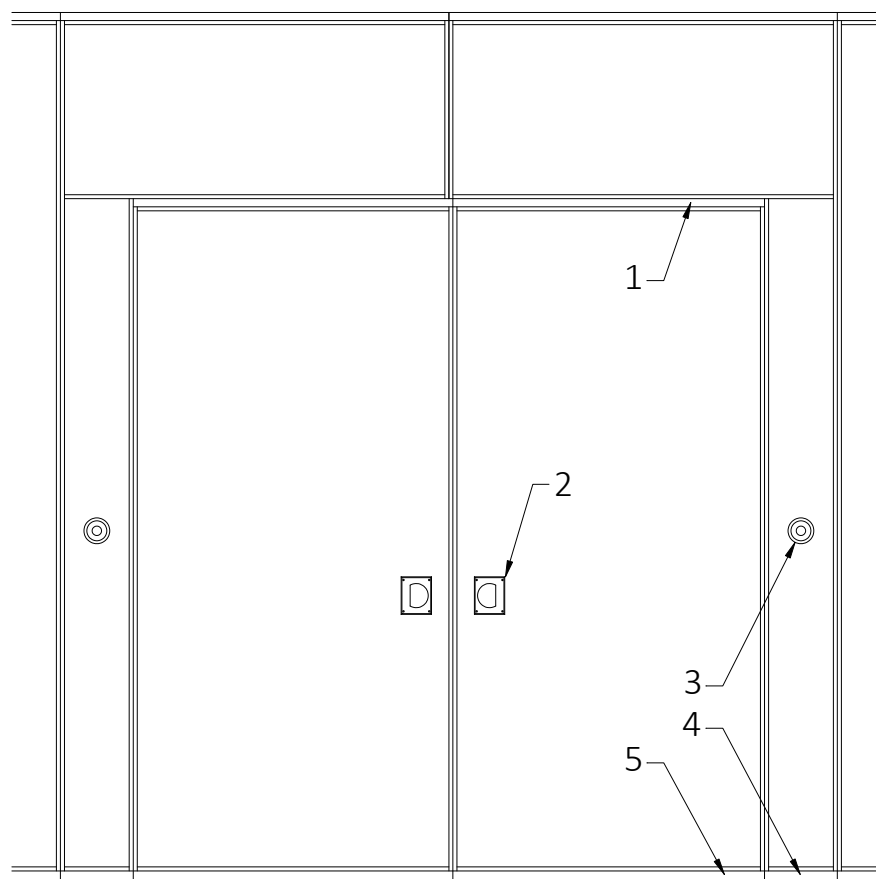
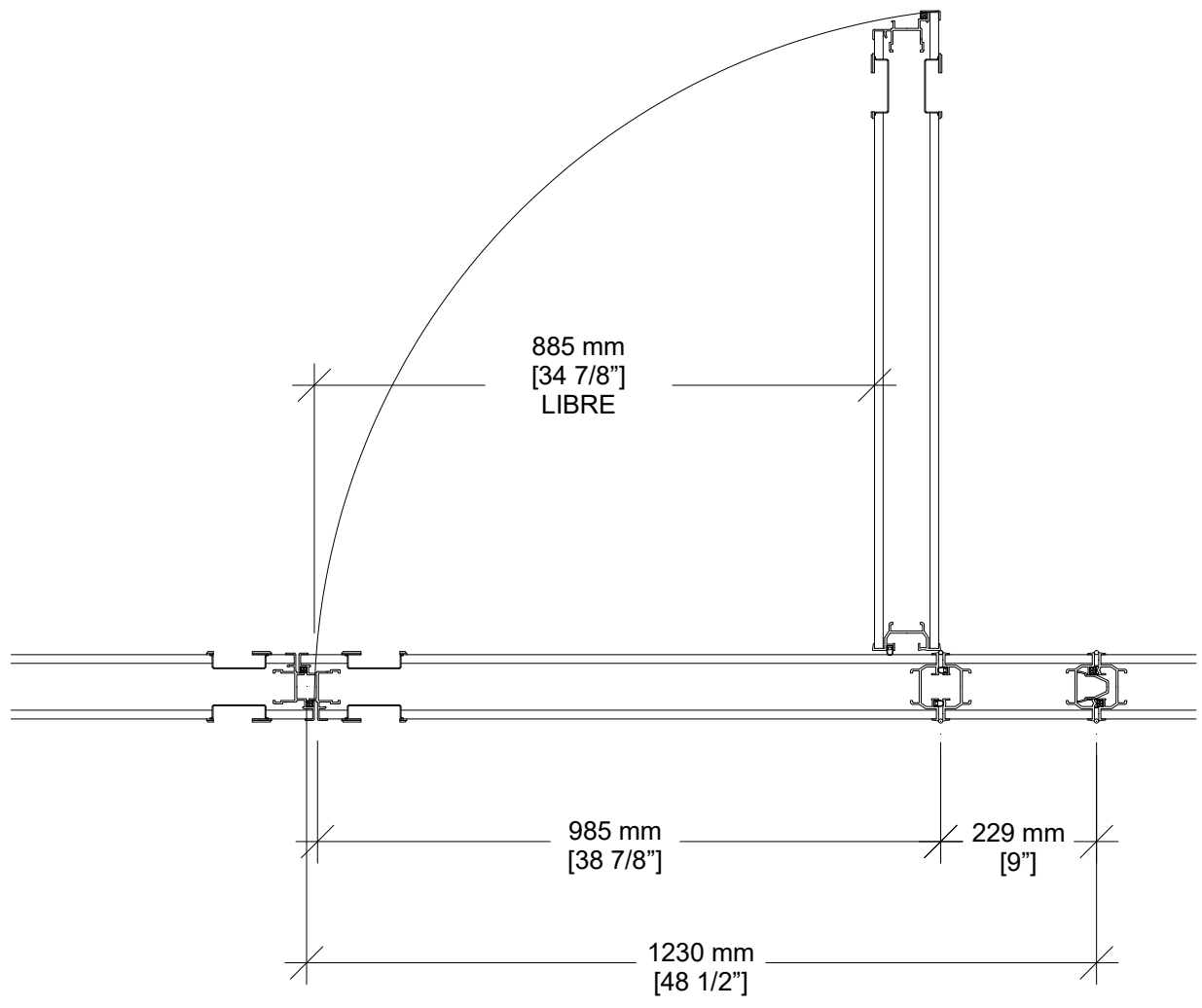


## Fiche Technique Portes de Passage Doubles Signature 800

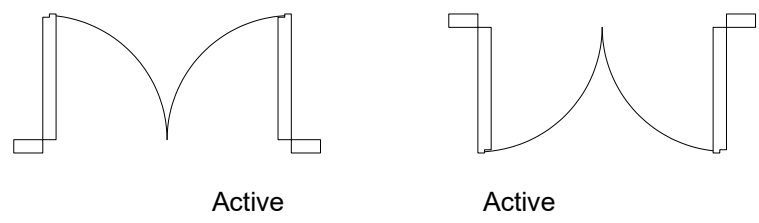


- Même construction de l'âme de panneau que les panneaux de la cloison
  - Même finition de surface que la cloison / finition spéciale optionnelle / sans fini
  - Charnières discrètes
  - Poignées Pousser/Tirer avec gache au linteau
  - 2553 mm [8'-4 1/2"] sous rail MIN pour une porte de 2134 mm [7'-0"]
  - 2452 mm [8'-0 1/2"] sous rail MIN pour une porte de 2032 mm [6'-8"]
- 1- Joints acoustiques fixes
  - 2- Poignées encastrées
  - 3- Activateurs de joints rétractables
  - 4- Joints rétractables à activation manuelle
  - 5- Joints acoustiques fixes

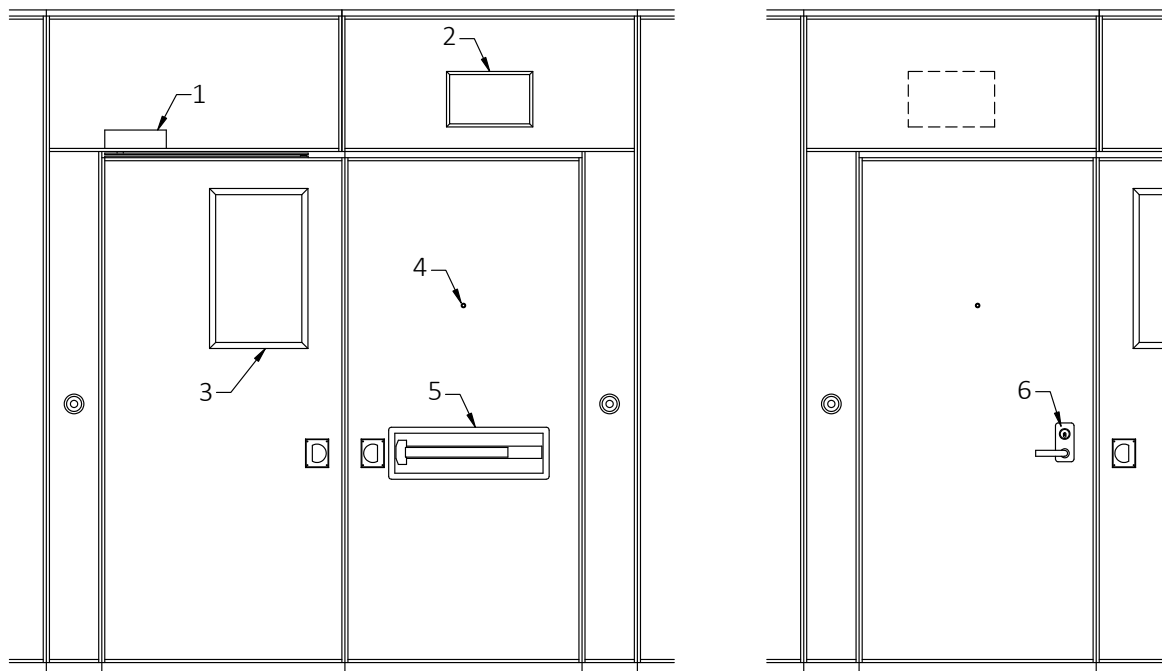
**Coupe Horizontale**



À moins d'avis contraire, la porte de droite côté pousser est la porte active



## Quincaillerie Optionnelle



1- Ferme-porte dissimulé

2- Enseigne de Sortie auto-lumineux <sup>1</sup>

- plaque frontale rouge standard
- plaque frontale verte optionnelle
- pictogramme "homme qui court" et plaque frontale verte optionnel

3- Cadre de fenêtre

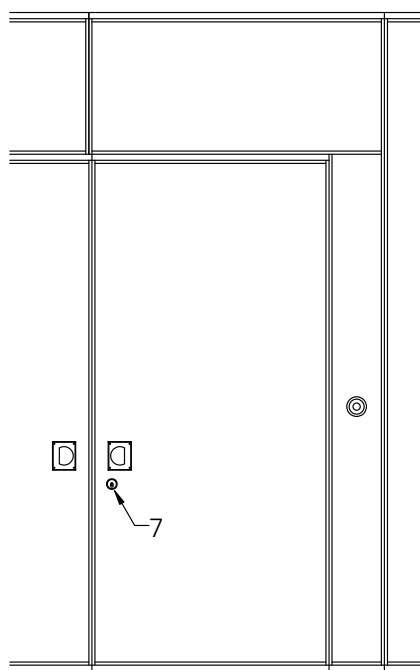
- 355 mm X 610 mm [14" X 24"]
- Verre par autres

4- Oeil magique

5- Barre Panique <sup>1 / 2</sup>

6- Levier de barre panique (avec serrure en option)

7- Serrure à pêne dormant <sup>3</sup>



<sup>1</sup> Enseigne de sortie ou barre panique disponible sur porte active seulement

<sup>2</sup> Ajouter 102 mm [4"] à la profondeur d'entassement pour chaque barre panique

<sup>3</sup> Non disponible avec barre panique ou enseigne de sortie