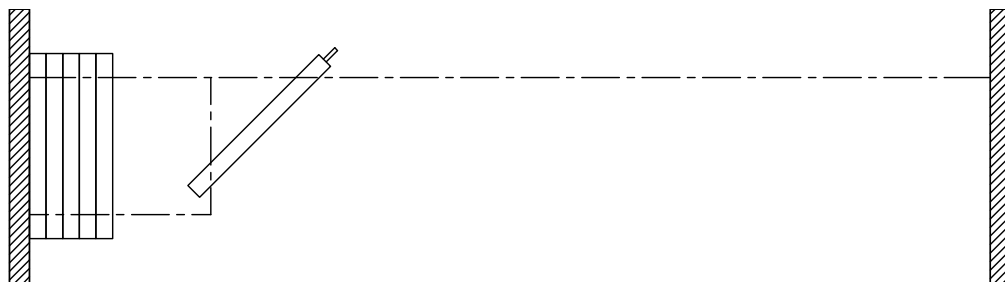


Fiche Technique Signature 841



Caractéristiques & Options

Caractéristiques standards

- Cloison de panneaux individuels à opération manuelle.
- CTS de 43 ou 47 avec faces de panneaux de gypse.
- CTS de 49, 52, 53, ou 55 avec faces d'acier laminées sur panneaux de gypse.
- Épaisseur nominale de panneau de 100 mm [4"]. Largeur jusqu'à 1230 mm [48 1/2"].
- Cadre d'aluminium renforcé d'acier fini anodisé clair.
- Moulures protectrices sur le périmètre en entier.
- Joints d'étanchéité verticaux entre les panneaux de type languette et rainure en aluminium et vinyle.
- Fermeture finale par mécanisme télescopique,
- Joints horizontaux type FA:
 - joints d'étanchéité du haut Fixes
 - joints d'étanchéité du bas rétractables à déploiement Automatique à la mise en place des panneaux
 - les joints du bas offrent un dégagement au plancher de 50 mm [2"]
- (CTS 53) Joints d'étanchéité horizontaux type MM-1:
 - joints d'étanchéité du haut et du bas rétractables
 - opération Manuelle simultanée
 - les joints du bas offrent un dégagement au plancher de 25 mm [1"]

- (CTS 55) Joints d'étanchéité horizontaux type MM-55:
 - joints d'étanchéité du haut et du bas rétractables
 - opération Manuelle simultanée
 - les joints du bas offrent un dégagement au plancher de 25 mm [1"]
 - ajout de joints d'étanchéité du haut fixes
- Rail en alliage d'aluminium 6063-T6 fini anodisé clair.
- Chaque panneau supporté par deux chariots constitués de deux roulements à billes de précision en acier alignés horizontalement et recouverts de pneus de nylon.
- Revêtement mural de vinyle.

Accessoires et Options

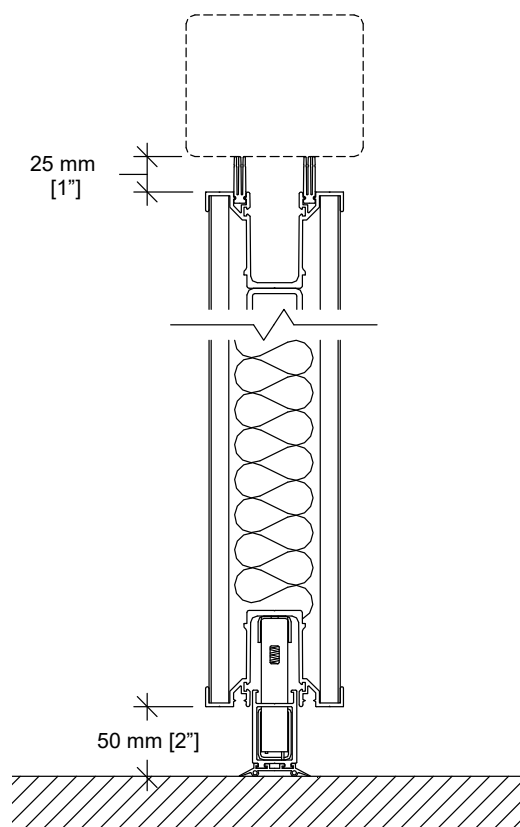
- CTS de 49, 52, 53, ou 55 avec faces de gypse et acier laminé à l'endot.
- Cadre d'aluminium sans moulures verticales apparentes (CTS 49 et plus).
- Cadre et/ou rail peinturé.
- Rail d'acier calibre 11 peinturé blanc à aiguillages programmables
- Revêtement mural de tissu, tapis, plastique stratifié, tableau blanc pleine hauteur, placage de bois.
- Revêtement mural fourni par le client (approbation requise).

Accessoires et Options (suite)

- Fermeture finale par panneau penturé.
- (CTS 43 à 52) Joints horizontaux type FM:
 - joints d'étanchéité du haut Fixes
 - joints d'étanchéité du bas rétractables à opération manuelle
 - les joints du bas offrent un dégagement au plancher de 25 mm [1"], 38 mm [1 1/2"], 50 mm [2"], 64 mm [2 1/2"], ou 102 mm [4"]
- (CTS 43 à 52) Joints horizontaux type MM:
 - joints d'étanchéité du haut et du bas rétractables
 - opération Manuelle simultanée
 - les joints du bas offrent un dégagement au plancher de 25 mm [1"], 38 mm [1 1/2"], 50 mm [2"], 64 mm [2 1/2"], ou 102 mm [4"]
- (CTS 43 à 52) Joints horizontaux type AA:
 - joints d'étanchéité du haut et du bas rétractables
 - opération Automatique simultanée
 - les joints du bas offrent un dégagement au plancher de 38 mm [1 1/2"]
 - opération simultanée du mécanisme télescopique et des joints horizontaux du dernier panneau (aussi disponible sur cloisons avec joints de type MM-1.5)
- Porte passage répondant aux normes d'accessibilité pour personnes à mobilité réduite.
- Options de porte:
 - ferme-porte dissimulé
 - cadre de fenêtre
 - œil magique
 - barre panique
 - barre panique avec levier à serrure
 - enseigne de sortie à plaque frontale rouge (standard) ou verte (optionnelle) *
 - enseigne de sortie à pictogramme à plaque frontale verte *
 - serrure à pêne dormant *

(* L'enseigne de sortie et la serrure à pêne dormant ne sont pas disponibles ensembles sur une même porte.)
- Tableaux encastrés blancs / à craie / de liège.
- Boîtes à brosse / rail à craies
- Porte de niche insonorisée ou non-insonorisée.
- Résistance au feu de 1 heure homologuée UL/ULC (joints horizontaux de type MM-1, MM-1.5, ou MM-2 requis).

Joints Horizontaux



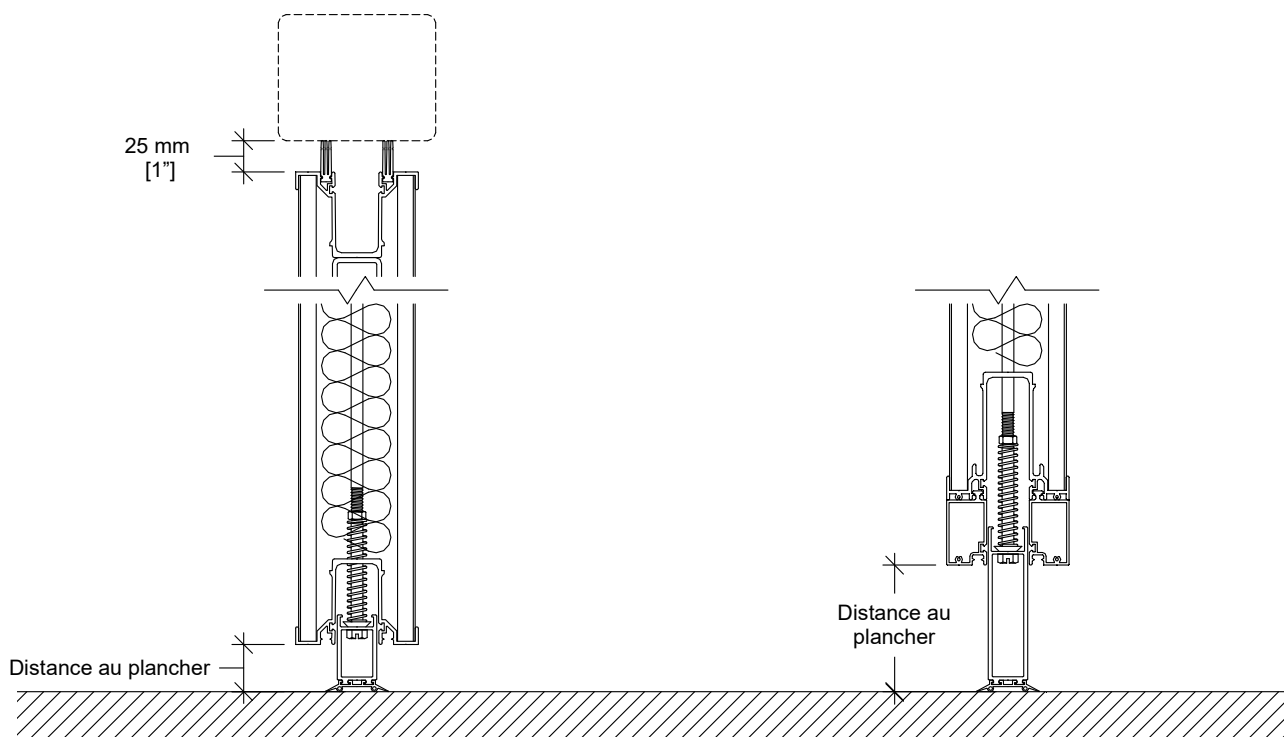
Type FA

Distance au plancher : 50 mm [2"]

Débattement opérationnel :

+0 mm / -38 mm [+0" / -1 1/2"]

Joint Horizontal (suite)



Type FM-1

Distance au plancher : 25 mm [1"]
 Débattement opérationnel :
 +0 mm / -15 mm [+0" / -5/8"]

Type FM-1.5

Distance au plancher : 38 mm [1 1/2"]
 Débattement opérationnel :
 +0 mm / -19 mm [+0" / -3/4"]

Type FM-2

Distance au plancher : 50 mm [2"]
 Débattement opérationnel :
 +0 mm / -25 mm [+0" / -1"]

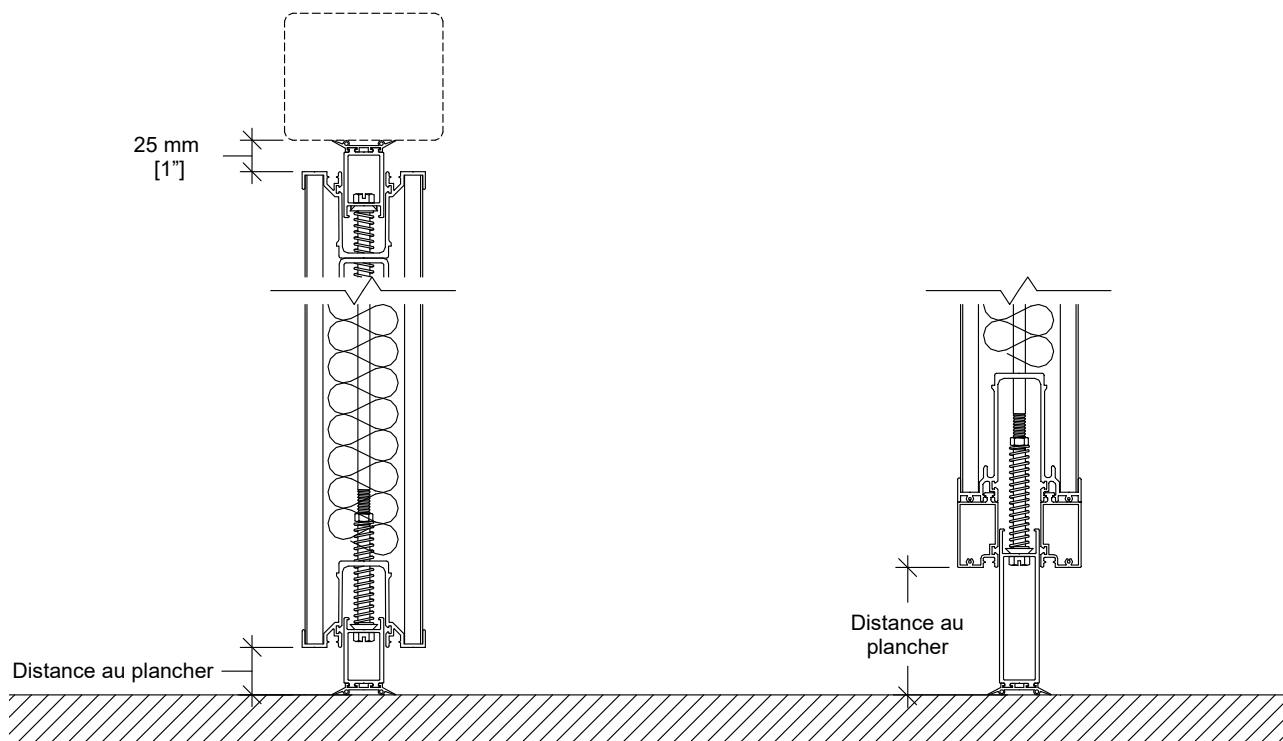
Type FM-2.5

Distance au plancher : 64 mm [2 1/2"]
 Débattement opérationnel :
 +0 mm / -50 mm [+0" / -2"]

Type FM-4

Distance au plancher : 102 mm [4"]
 Débattement opérationnel :
 +0 mm / -89 mm [+0" / -3 1/2"]

Joint Horizontal (suite)



Type MM-1

Distance au plancher : 25 mm [1"]
 Débattement opérationnel :
 +0 mm / -15 mm [+0" / -5/8"]

Type MM-1.5

Distance au plancher : 38 mm [1 1/2"]
 Débattement opérationnel :
 +0 mm / -19 mm [+0" / -3/4"]

Type MM-2

Distance au plancher : 50 mm [2"]
 Débattement opérationnel :
 +0 mm / -25 mm [+0" / -1"]

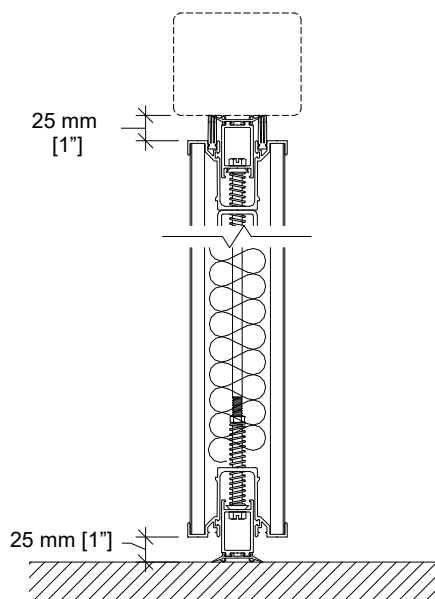
Type MM-2.5

Distance au plancher : 64 mm [2 1/2"]
 Débattement opérationnel :
 +0 mm / -50 mm [+0" / -2"]

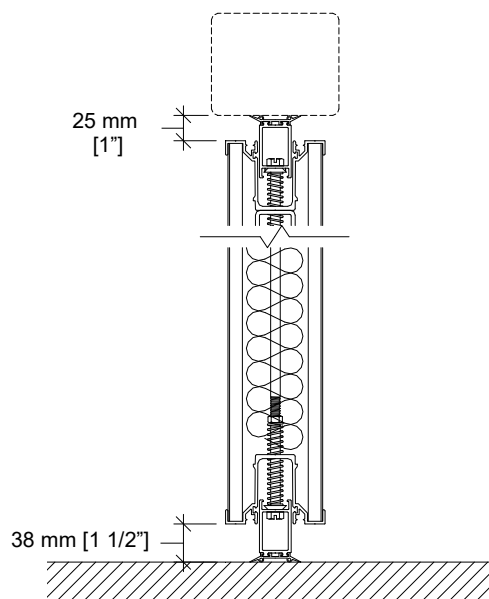
Type MM-4

Distance au plancher : 102 mm [4"]
 Débattement opérationnel :
 +0 mm / -89 mm [+0" / -3 1/2"]

Joint Horizontal (suite)

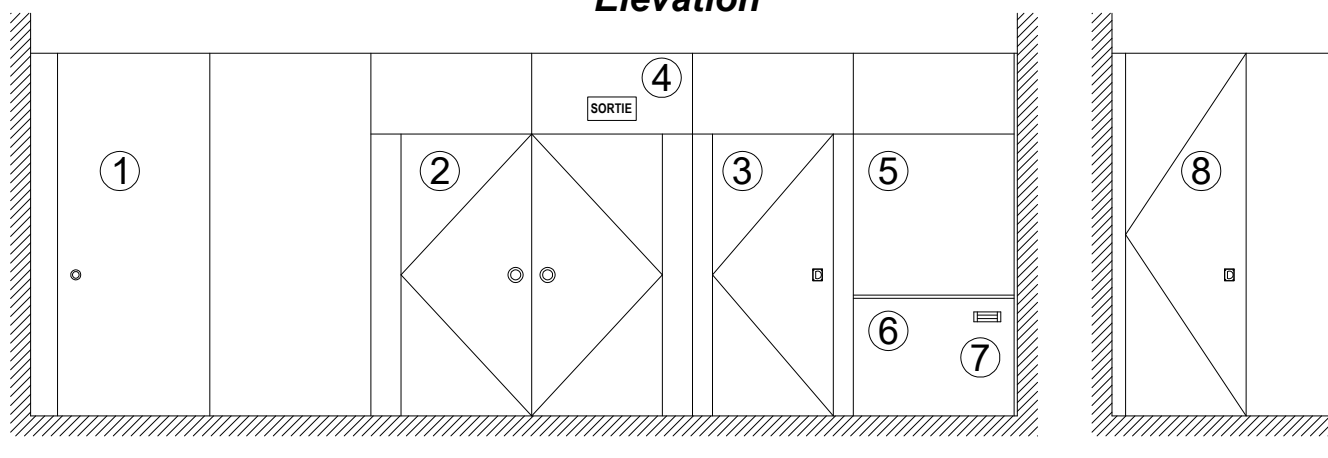


Type MM-55
(CTS 55 seulement)
Distance au plancher : 25 mm [1"]
Débattement opérationnel :
+0 mm / -15 mm [+0" / -5/8"]



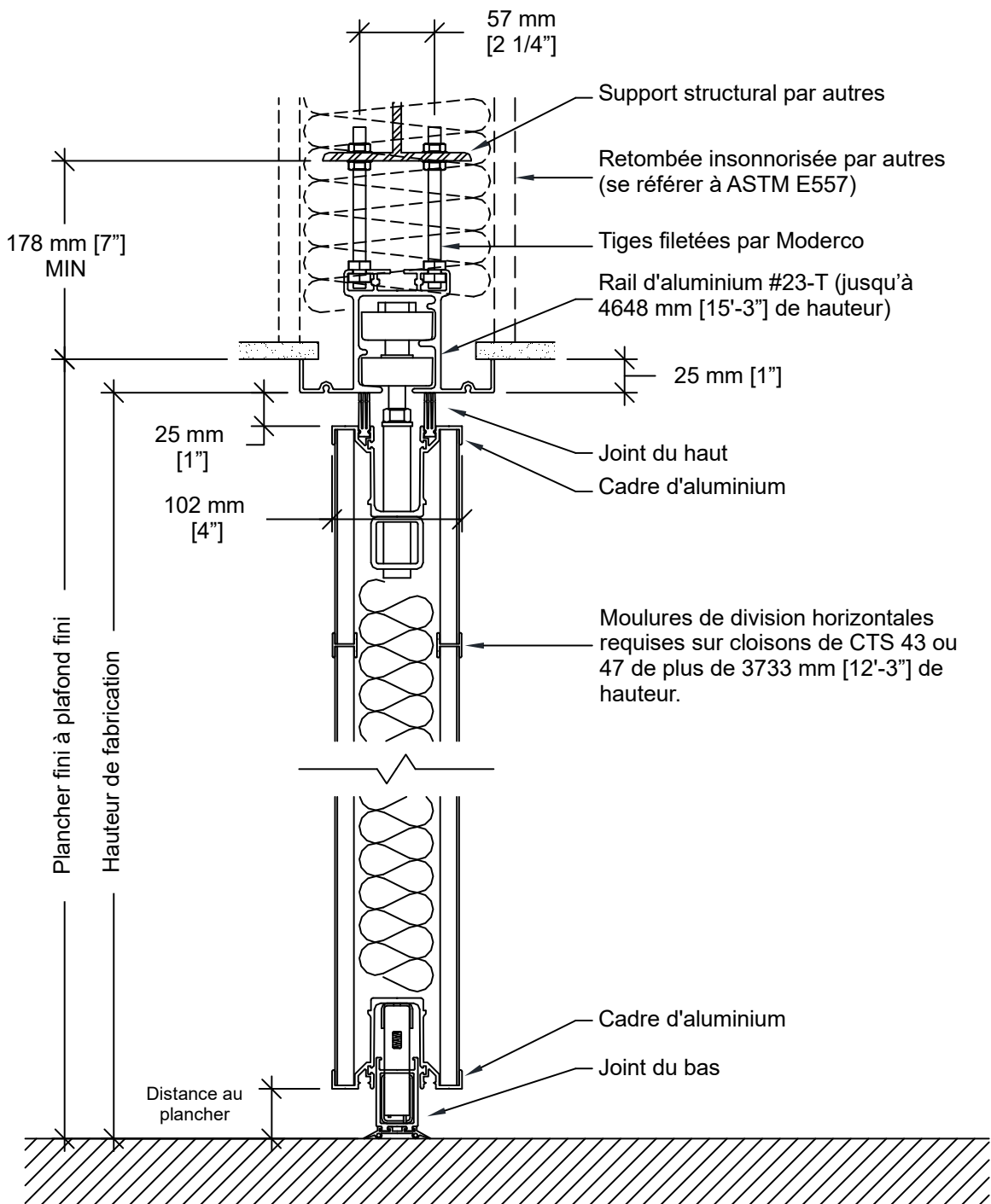
Type AA
Distance au plancher : 38 mm [1 1/2"]
Débattement opérationnel :
+0 mm / -19 mm [+0" / -3/4"]

Élévation

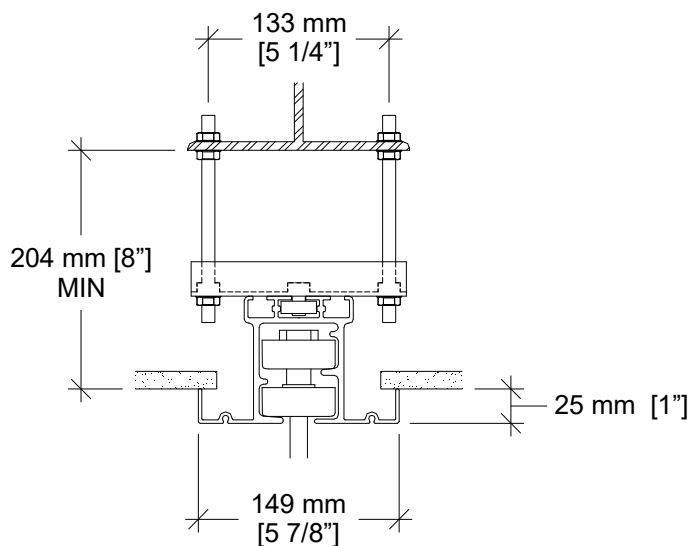


- | | |
|---|------------------------------------|
| 1- Panneau de fermeture
télescopique | 5- Surface de travail |
| 2- Portes double | 6- Rail à craie |
| 3- Porte simple | 7- Boîte à brosse |
| 4- Enseigne de sortie | 8- Panneau de fermeture
penturé |

Coupe Verticale

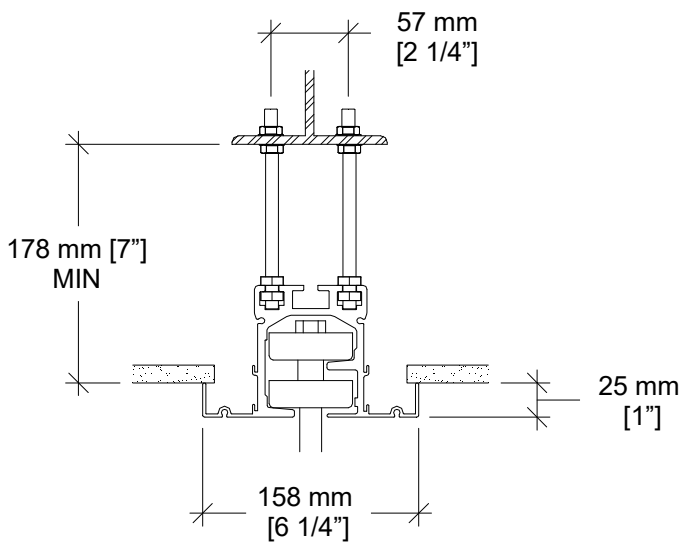


Options de Rails



Rail #23-T et support de rail optionnel

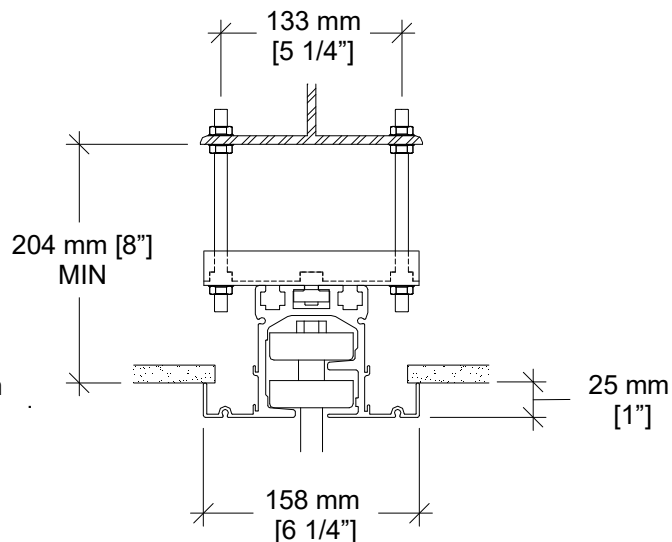
Support de rail requis sur toute installation où les écrous supérieurs ne peuvent pas servir à l'ajustement du rail.



Rail d'aluminium #33-T

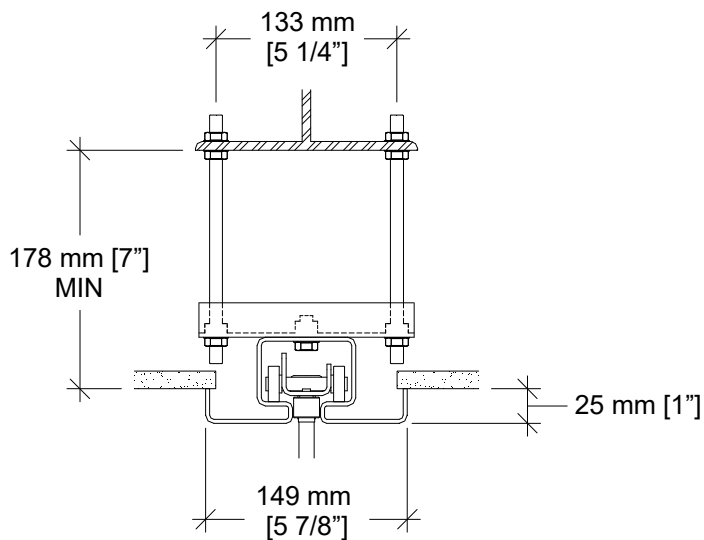
Standard pour cloisons de 4648 mm [15'-3"] jusqu'à 6781 mm [22'-3"] de hauteur.

Optionnel pour cloisons jusqu'à 4648 mm [15'-3"].



Rail d'aluminium #33-T et support de rail optionnel

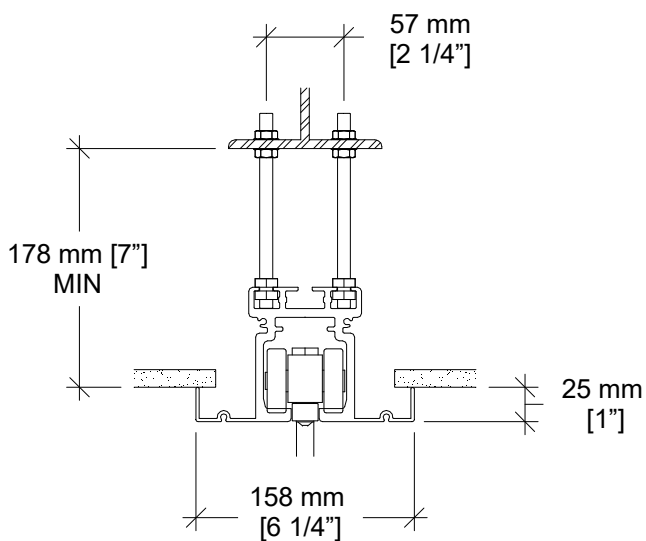
Options de Rails (suite)



Rail d'acier #72 et support de rail

Optionnel pour cloisons jusqu'à 4648 mm [15'-3"] de hauteur.

Aiguillages programmables.

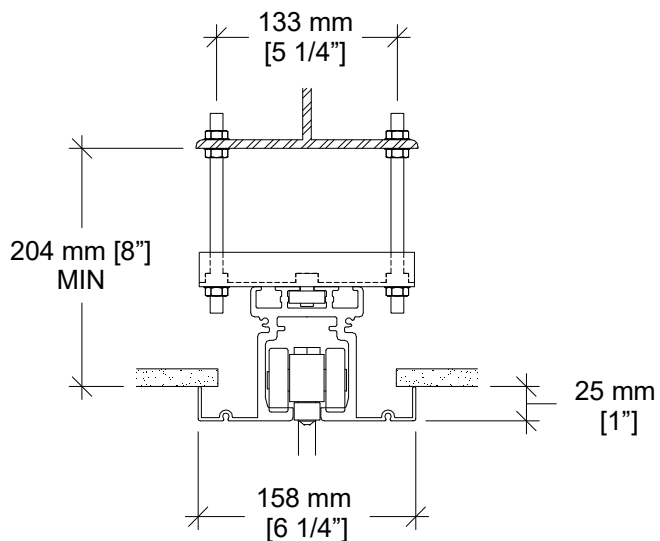


Rail d'aluminium #55-T

Standard pour cloisons de 6781 mm [22'-3"] jusqu'à 9220 mm [30'-3"]. de hauteur.

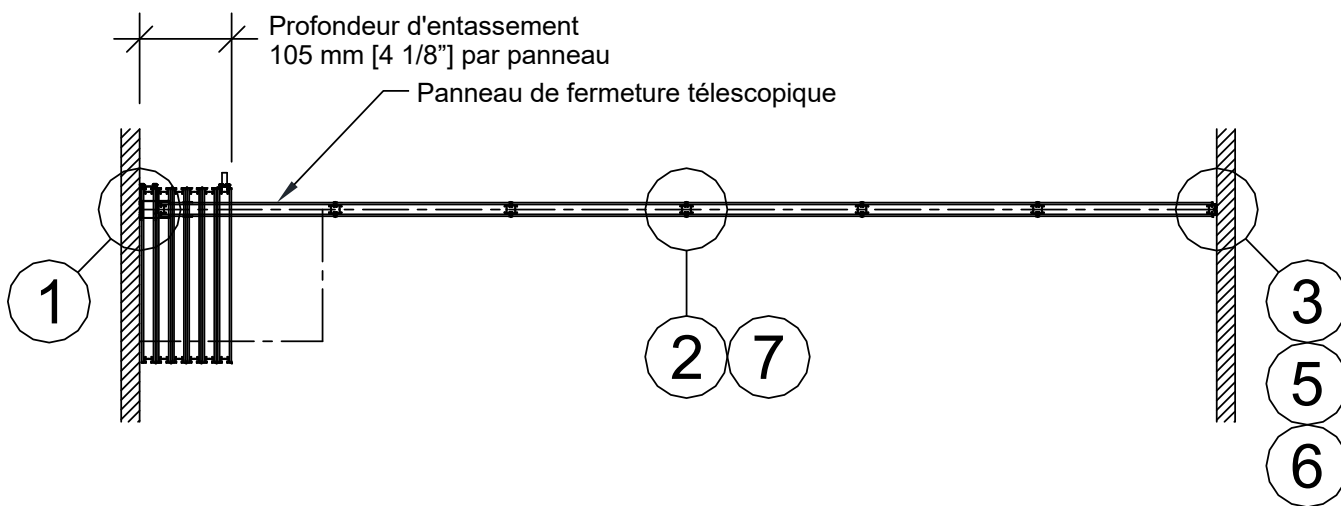
Optionnel pour cloisons jusqu'à 6781 mm [22'-3"].

Aiguillages programmables.

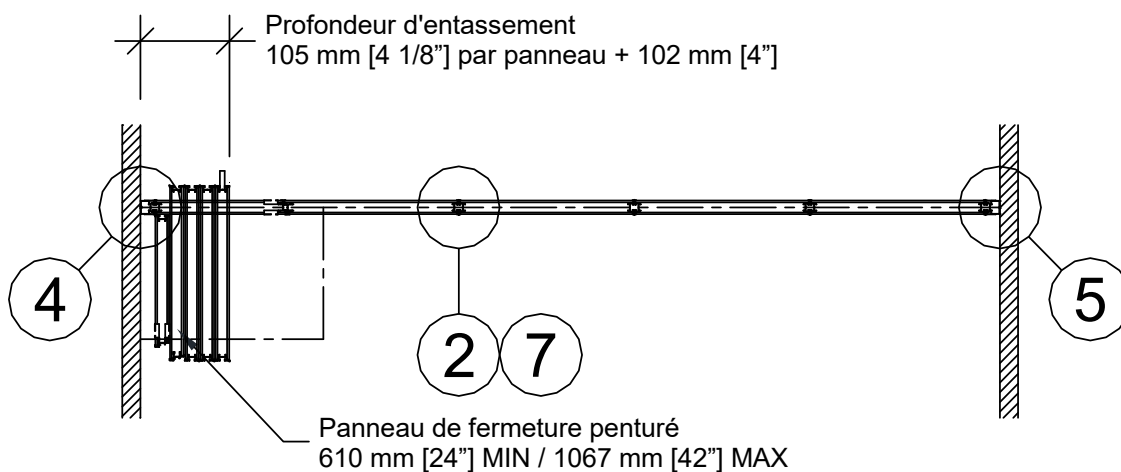


Rail d'aluminium #55-T et support de rail optionnel

Vues en Plan

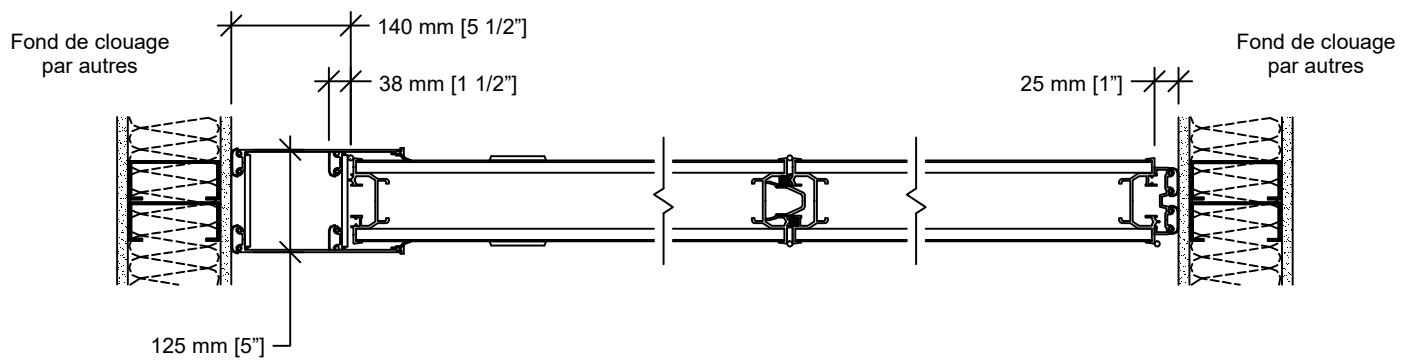


Panneau de fermeture télescopique



Panneau de fermeture penturé

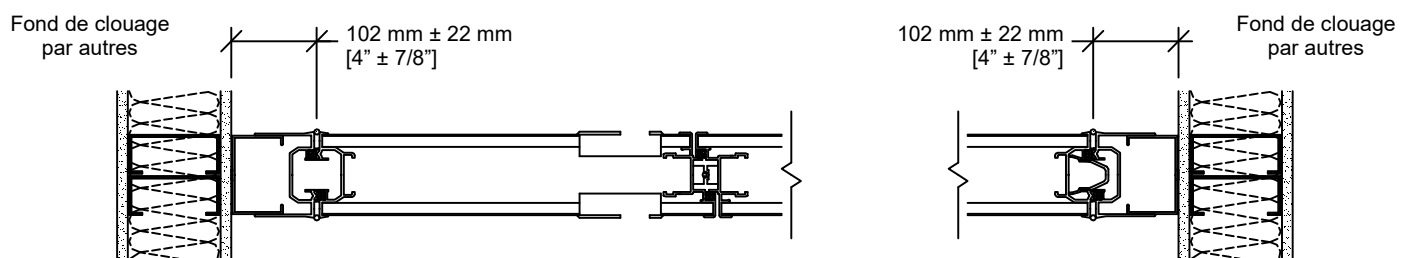
Coupes Horizontales



① Fermeture
télescopique

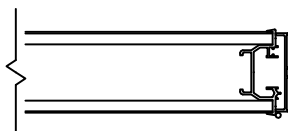
② Joint de panneaux

③ Boudin

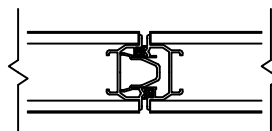


④ Panneau penturé avec poignées encastrées et loquet à rouleau (optionnel)

⑤ Jambage mural (optionnel)

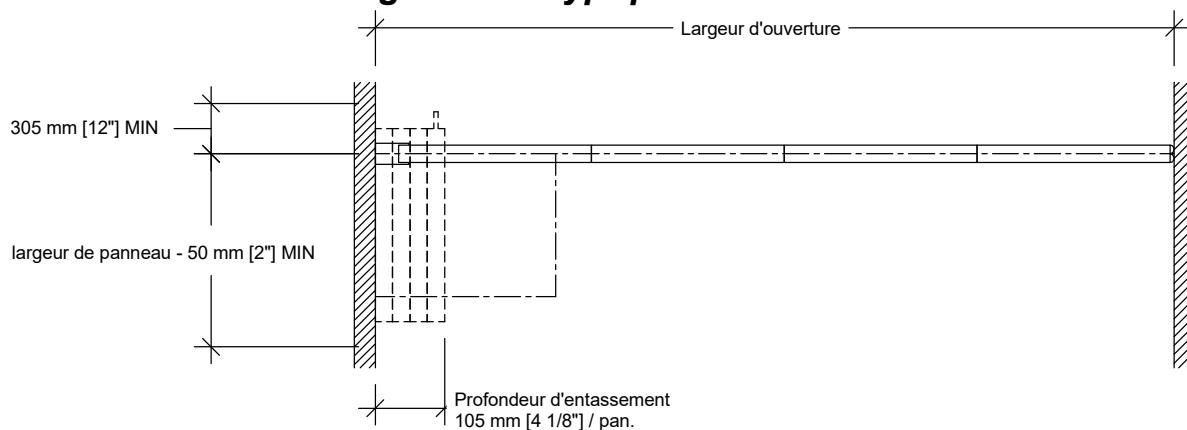


⑥ Moulure de finition (optionnel)

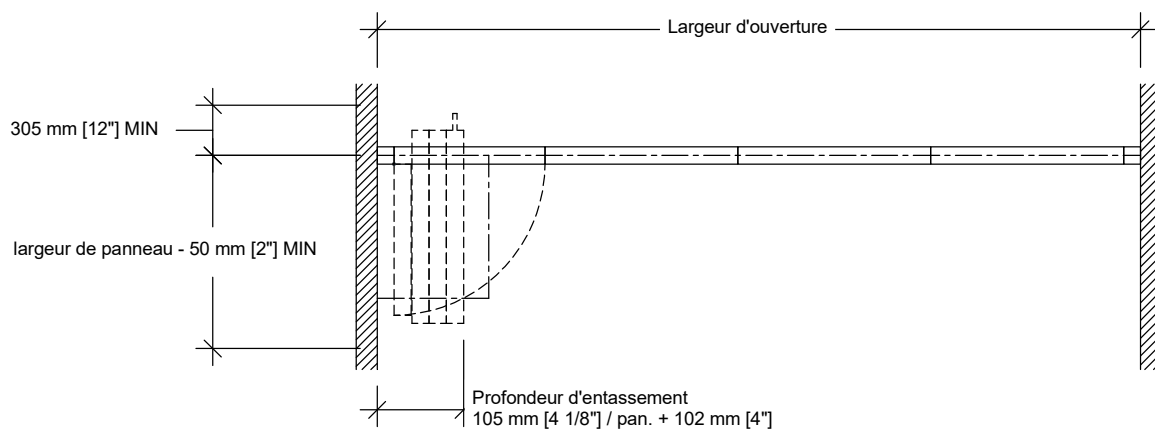


⑦ Joint de panneaux sans moulures verticales apparentes (optionnel) (CTS 49 et plus)

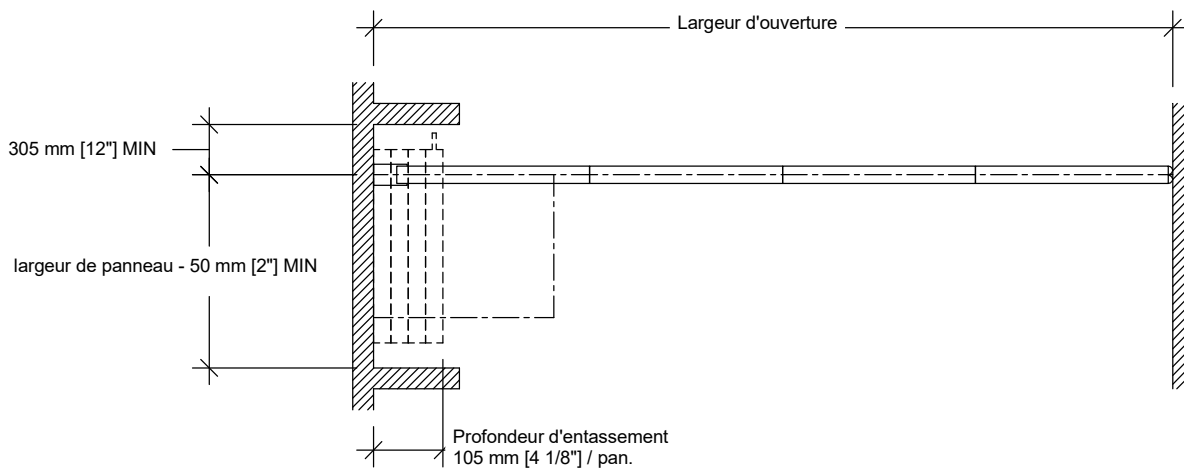
Aménagements Typiques – Rail #23-T et #33-T



Entassement latéral - Fermeture télescopique

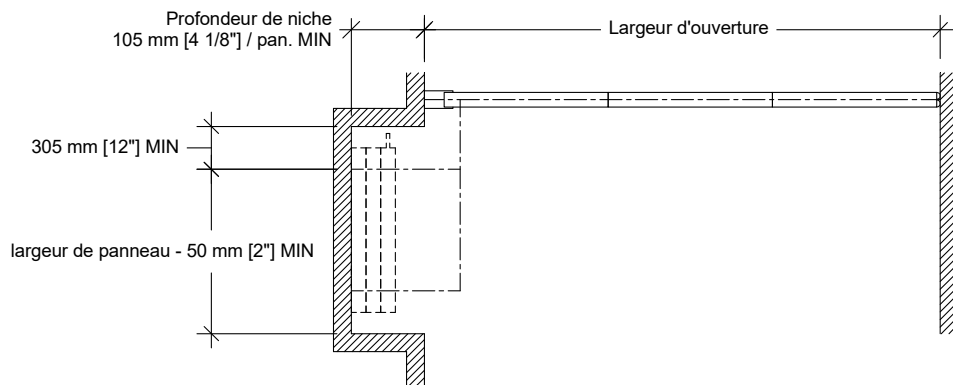


Entassement latéral - Fermeture par panneau penturé

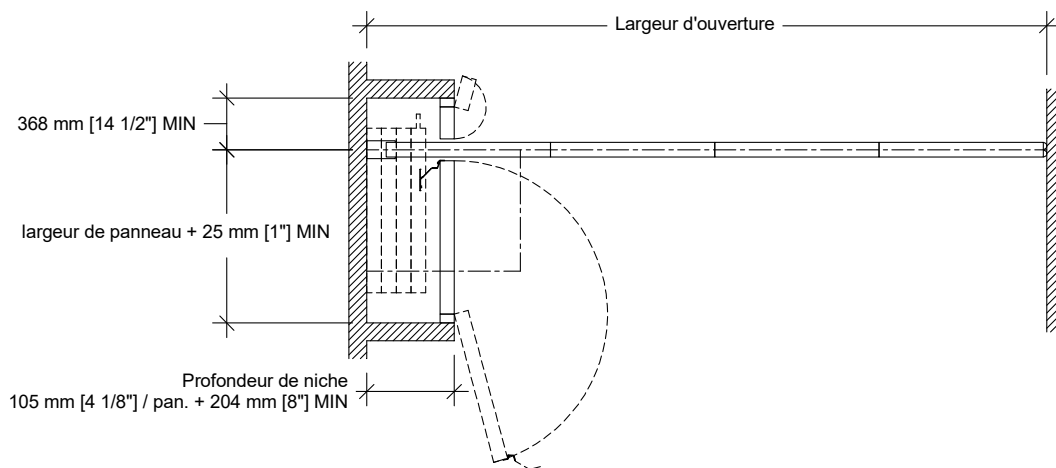


Niche

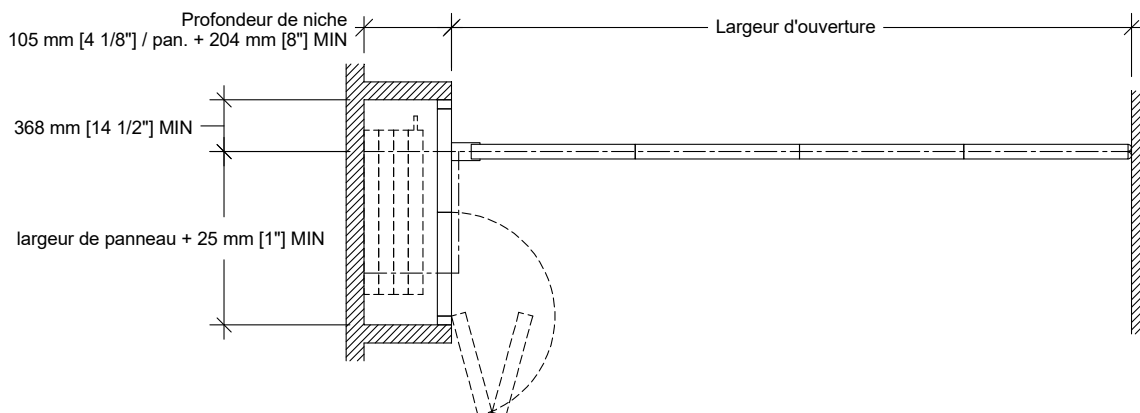
Aménagements Typiques – Rail #23-T et #33-T (suite)



Entassement décalé

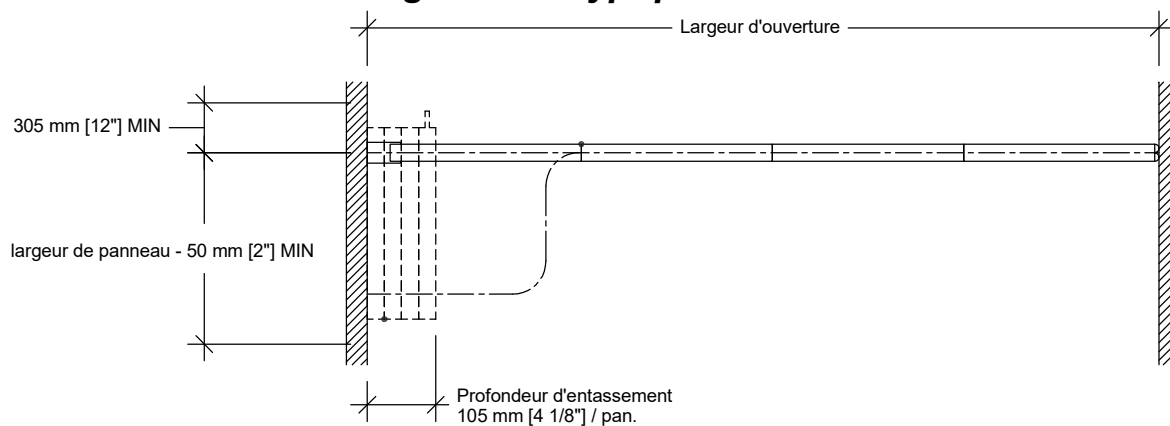


Niche et porte de niche non-insonorisée PN-83 (la cloison scelle au fond de la niche)

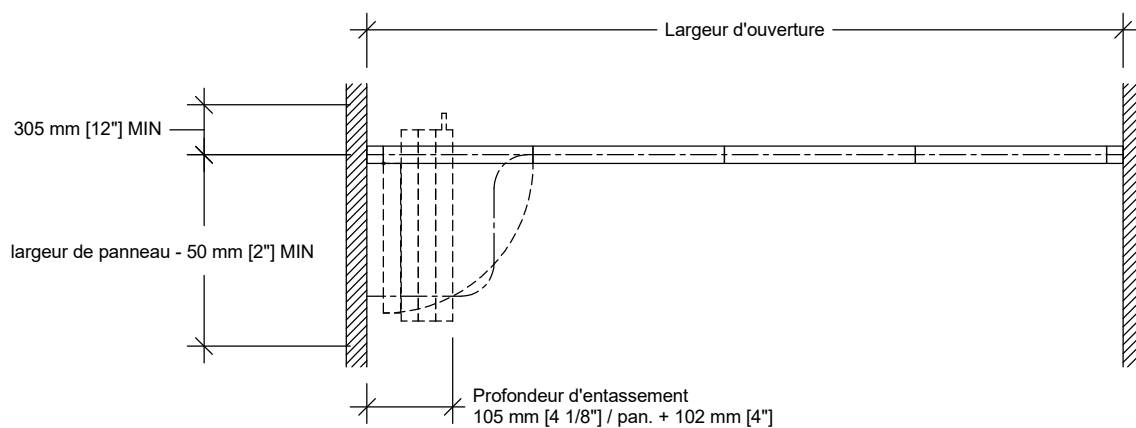


Niche et porte de niche insonorisée PA-82B (la cloison scelle sur la porte de niche)

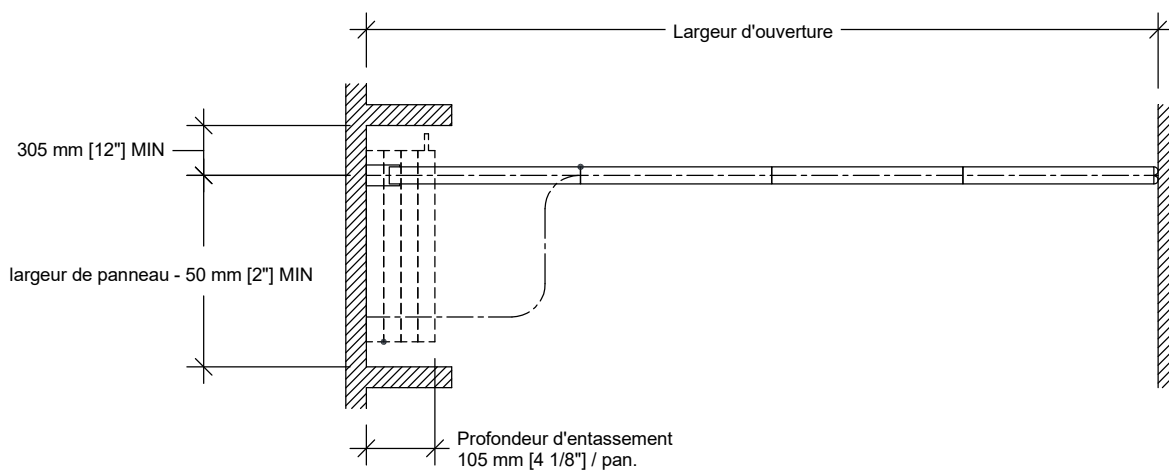
Aménagements Typiques – Rail #72 et #55-T



Entassement latéral - Fermeture télescopique pliante

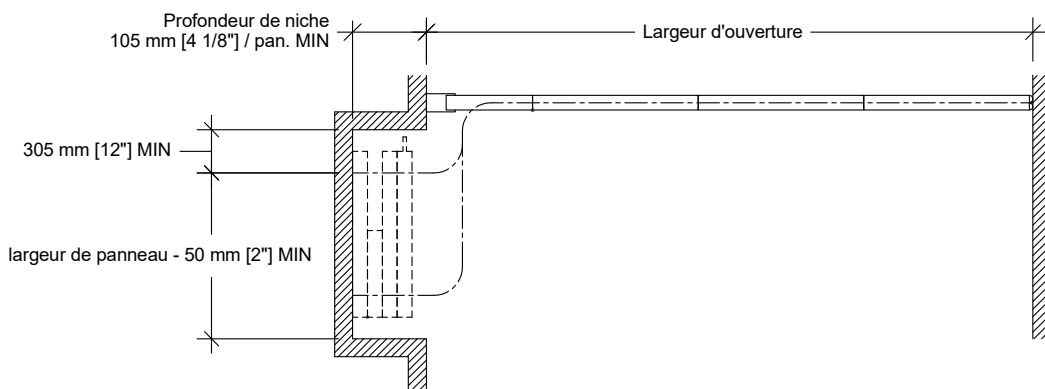


Entassement latéral - Fermeture par panneau penturé (7 panneaux max)

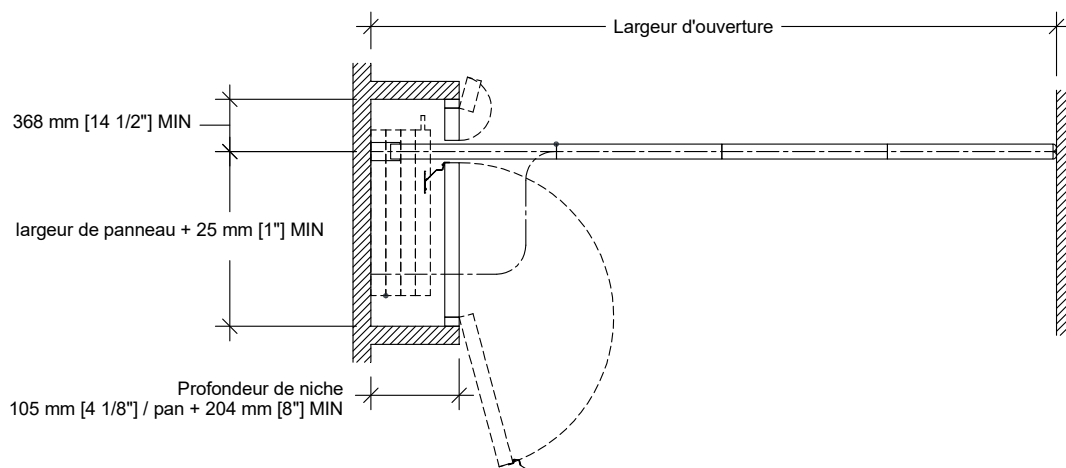


Niche

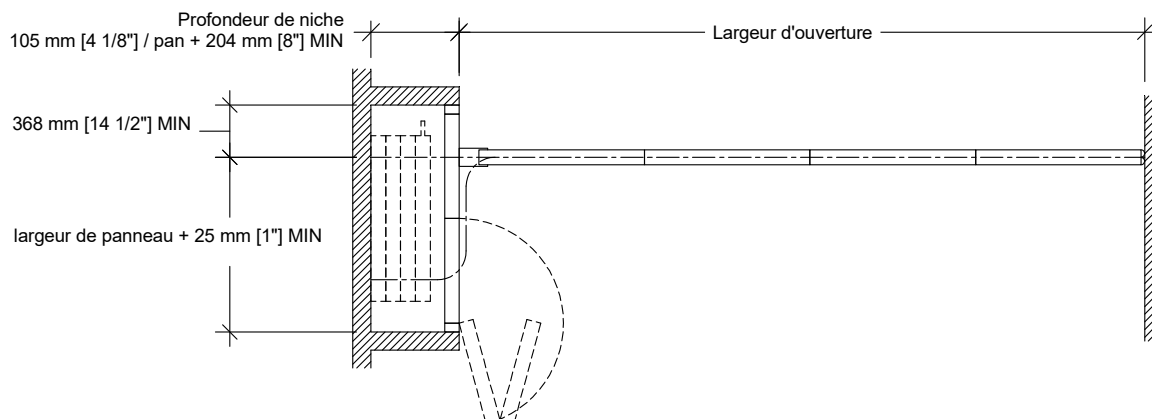
Aménagements Typiques – Rail #72 et #55-T (suite)



Entassement décalé



Niche et porte de niche non-insonorisée PN-83 (la cloison scelle au fond de la niche)



Niche et porte de niche insonorisée PA-82B (la cloison scelle sur la porte de niche)