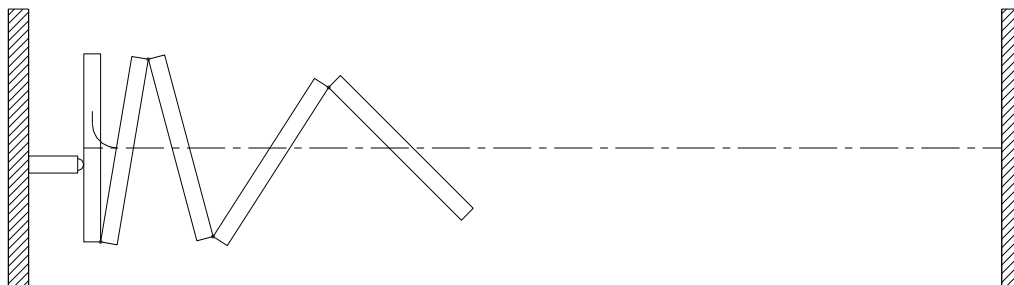


Fiche Technique Signature 843-E



Caractéristiques & Options

Caractéristiques standards

- Cloison de panneaux penturés en continu à opération électrique.
- Entraînement par câble d'acier de Ø5 mm [3/16"].
- CTS de 43 ou 47 avec faces de panneaux de gypse.
- CTS de 49 ou 52 avec faces d'acier laminées sur panneaux de gypse.
- Épaisseur nominale de panneau de 102 mm [4"]. Largeur jusqu'à 1230 mm [48 1/2"].
- Cadre d'aluminium renforcé d'acier fini anodisé clair.
- Moulures protectrices sur le périmètre en entier.
- Joints d'étanchéité verticaux entre les panneaux de type languette et rainure en aluminium et vinyle.
- Fermeture finale sur jambage mural latéral.
- Joints horizontaux type FF :
 - joints d'étanchéité du haut et du bas Fixes
 - les joints du bas offrent un dégagement au plancher de 50 mm [2"]
- Charnières d'acier discrètes.
- Rail en alliage d'aluminium 6063-T6 fini anodisé clair.
- Chaque panneau supporté par un chariot constitué de 4 roues verticales en acier montées sur des roulements à billes en acier sans entretien.
- Revêtement mural de vinyle.
- Hauteur maximum: 6780 mm [22'-3"]
Largeur maximum: 19810 mm [65'-0"]
- Unité motrice homologués UL/ULC avec boîtier moteur NEMA-1 et contrôles et boîtier de contrôles conformes à ANSI/NEMA ICS1, ICS2 et ICS 6.
- 1.5 hp / 120 V / 1 ph / 60 Hz
- Mouvement limité par interrupteurs de fin de course.
- Opération par deux interrupteurs à clé activés simultanément positionnés de part et d'autre de la cloison.

Accessoires et Options

- CTS de 49 ou 52 avec faces de gypse et acier laminé à l'endos.
- Moulures protectrices et/ou rail peinturé.
- Revêtement mural de tissu, tapis, plastique stratifié, tableau blanc pleine hauteur, placage de bois.
- Revêtement mural fourni par le client (approbation requise).

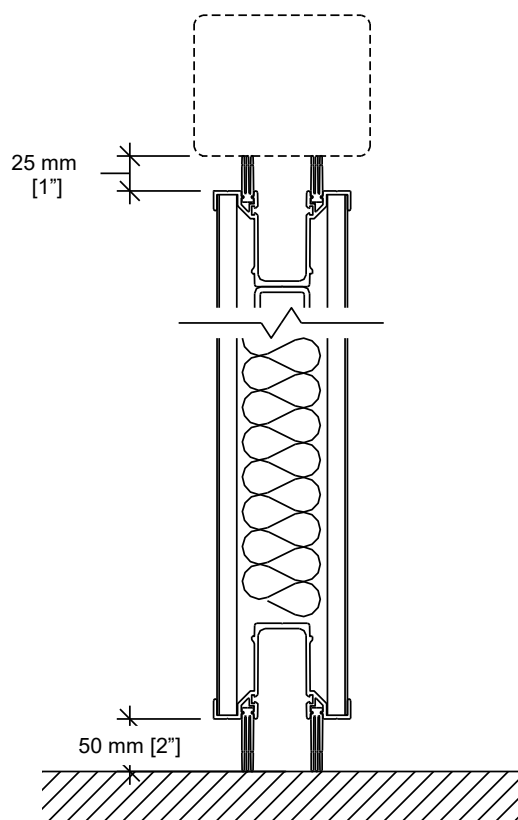
Accessoires et Options (suite)

- Porte passage répondant aux normes d'accessibilité pour personnes à mobilité réduite.
- Options de porte:
 - ferme-porte dissimulé
 - cadre de fenêtre
 - œil magique
 - enseigne de sortie à plaque frontale rouge (standard) ou verte (optionnelle) *
 - enseigne de sortie à pictogramme à plaque frontale verte *
 - serrure à pêne dormant *

(* L'enseigne de sortie et la serrure à pêne dormant ne sont pas disponibles ensembles sur une même porte.)

- Tableaux blancs encastrés.
- Tableaux à craie encastrés.
- Tableaux de liège encastrés.
- Boîtes à brosse.
- Porte de niche 3-sections munie d'interrupteurs de fin de course empêchant le déploiement de la cloison si la porte de niche n'est pas complètement ouverte.

Joint Horizontal

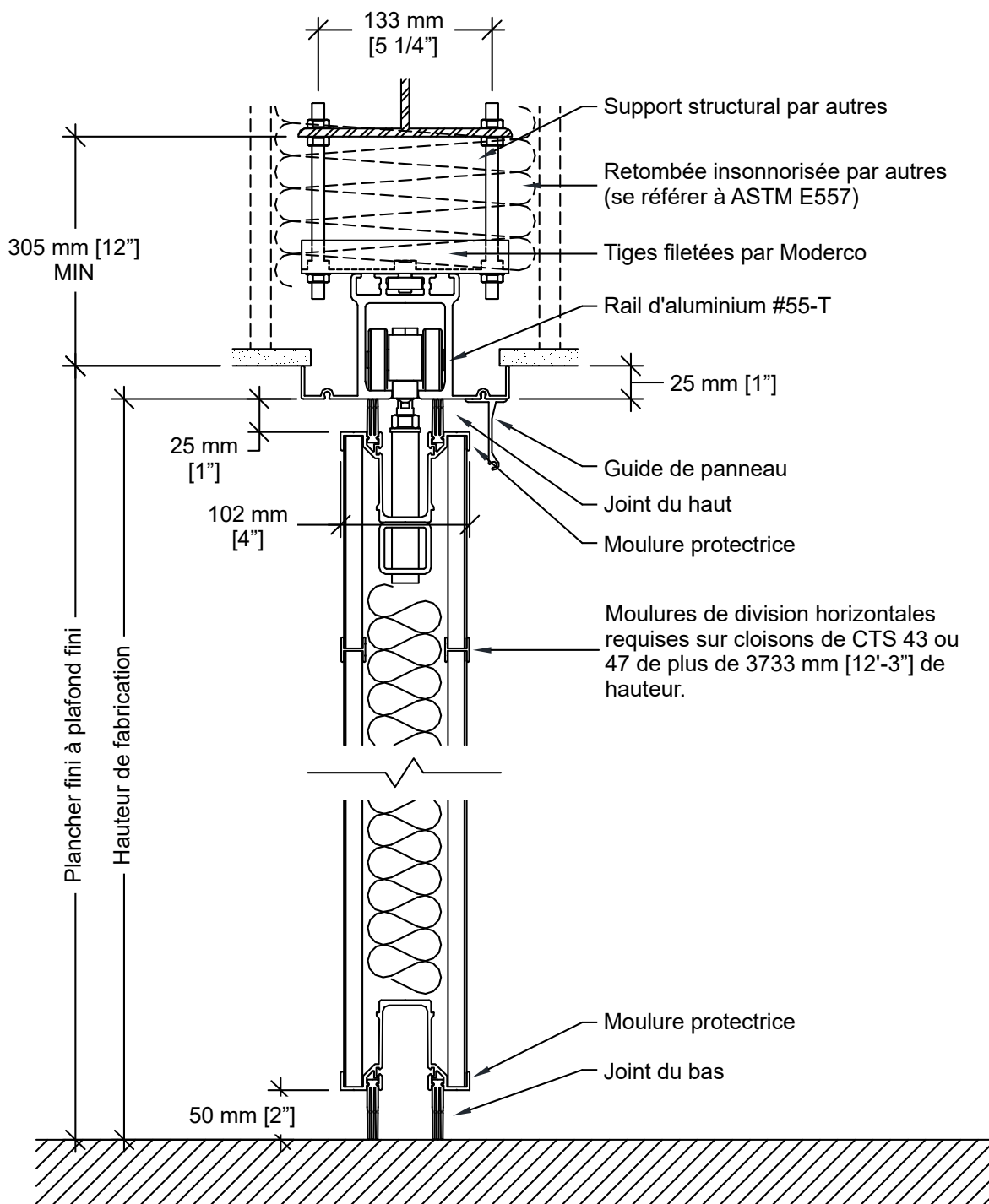


Type FF

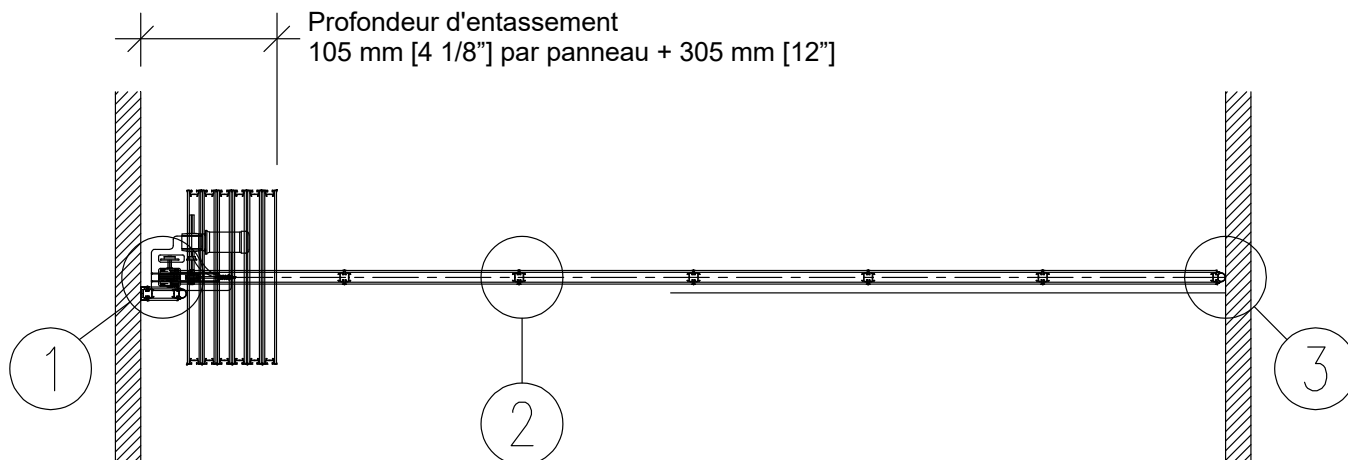
Distance au plancher : 50 mm [2"]

Tolérances opérationnelles :
+0 mm / -38 mm [+0" / -1 1/2"]

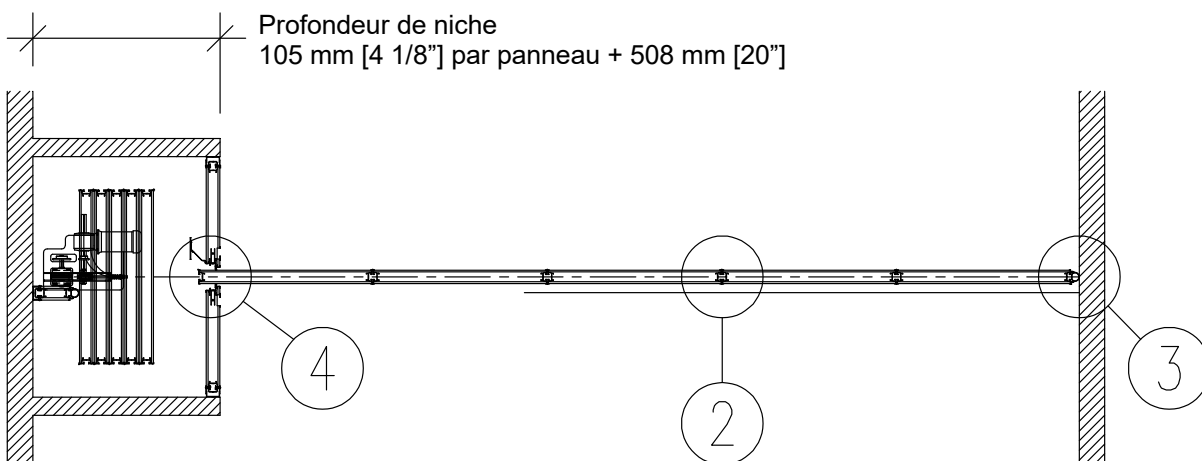
Coupe Verticale



Vues en Plan

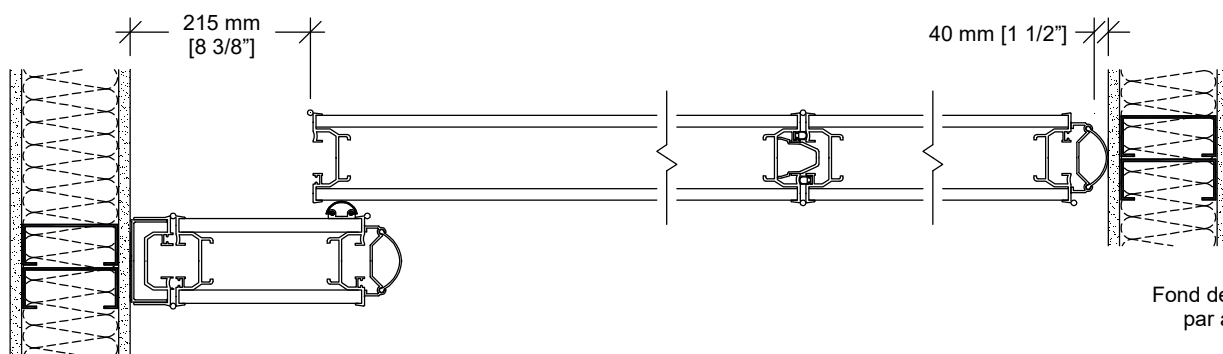


Mur à mur



Mur à niche et porte de niche insonorisée PA-83

Coupe Horizontale



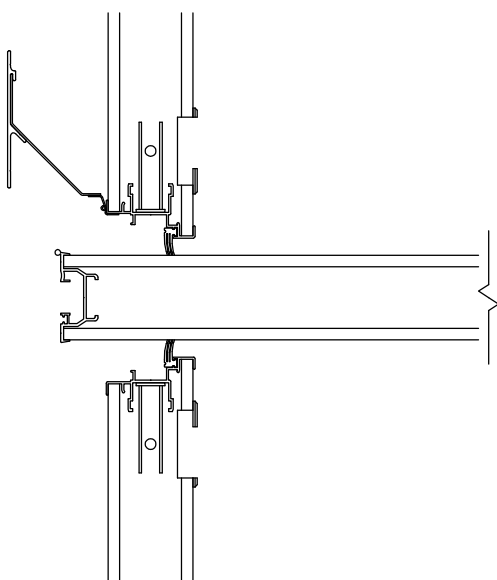
Fond de clouage
par autres

Fond de clouage
par autres

① Fermeture sur muret
latéral

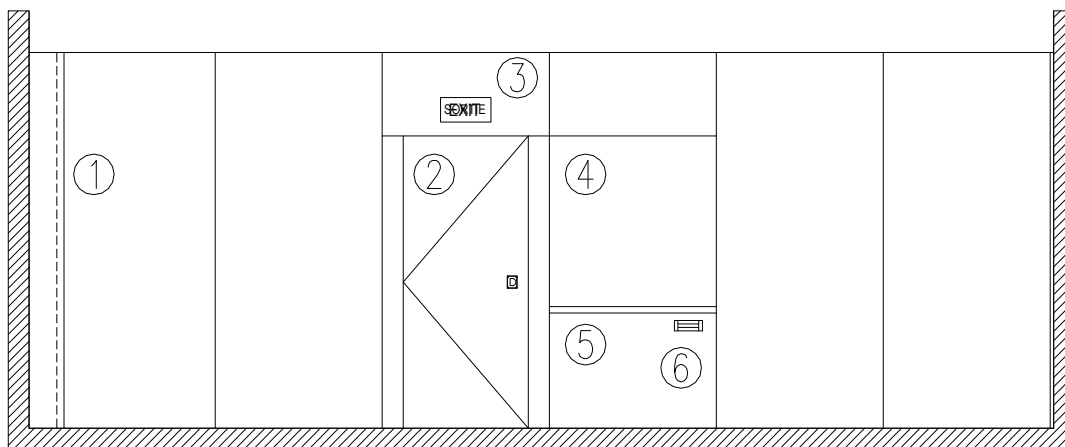
② Joint de panneaux

③ Boudin



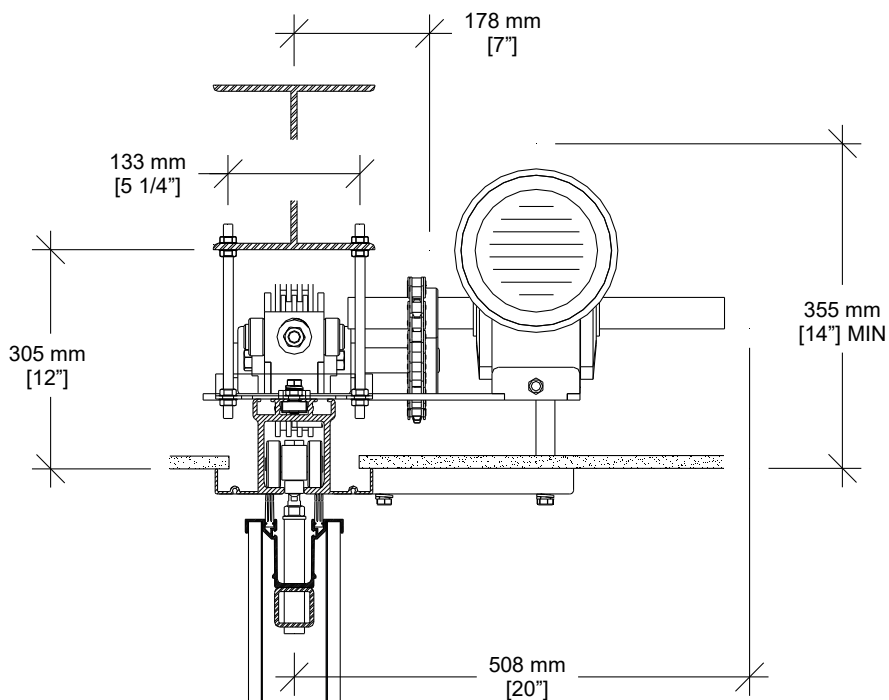
④ Fermeture à la porte de niche
(optionelle)

Élévation



- | | |
|-------------------------|-----------------------|
| 1- Panneau de fermeture | 4- Surface de travail |
| 2- Porte simple | 5- Rail à craie |
| 3- Enseigne de sortie | 6- Boîte à brosse |

Unité Motrice



Dispositifs de Sécurité Optionnels

