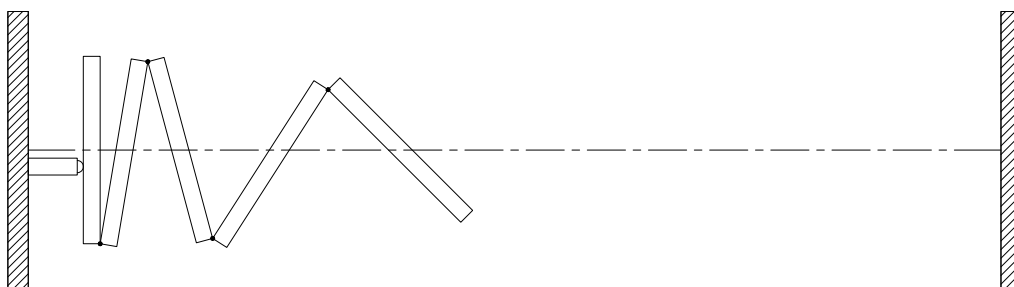


Fiche Technique Signature 843-E



Caractéristiques & Options

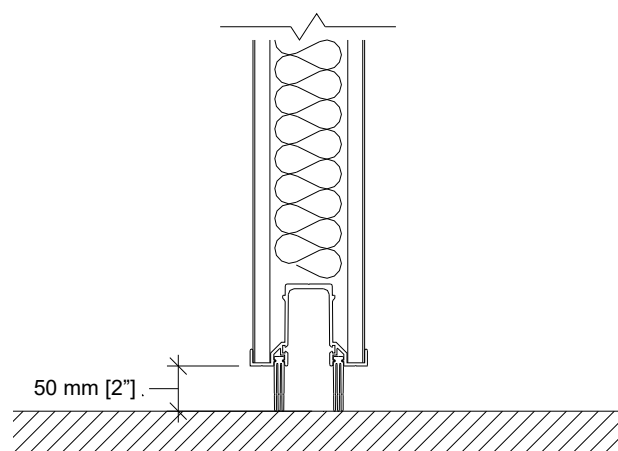
Caractéristiques standards

- Cloison de panneaux penturés en continu à opération électrique.
- Entraînement par chaîne à rouleaux #35.
- CTS de 43 ou 47 avec faces de panneaux de gypse.
- CTS de 49, 52, 53, ou 55 avec faces d'acier laminées sur panneaux de gypse.
- Épaisseur nominale de panneau de 102 mm [4"]. Largeur jusqu'à 1230 mm [48 1/2"].
- Cadre d'aluminium renforcé d'acier fini anodisé clair.
- Moulures protectrices sur le périmètre en entier.
- Joints d'étanchéité verticaux entre les panneaux de type languette et rainure en aluminium et vinyle.
- Fermeture finale sur jambage mural latéral.
- Charnières d'acier discrètes.
- Rail en alliage d'aluminium 6063-T6 fini anodisé clair.
- Chaque panneau supporté par un chariot constitué de 4 roues verticales en acier montées sur des roulements à billes en acier sans entretien.
- Revêtement mural de vinyle.
- Joints horizontaux type FF :
 - joints d'étanchéité du haut et du bas Fixes
 - les joints du bas offrent un dégagement au plancher de 50 mm [2"]
 - standards pour CTS 43, 47, 49 et 52
 - optionnels pour construction du coeur de panneau CTS 53 et 55 sur cloisons à doubles entassements
- Joints horizontaux type FA:
 - joints d'étanchéité du haut Fixes
 - joints d'étanchéité du bas rétractables à déploiement Automatique à la mise en place des panneaux
 - les joints du bas offrent un dégagement au plancher de 50 mm [2"]
 - standards pour CTS 53 et 55
 - optionnels pour CTS 43, 47, 49 et 52
- Hauteur maximum: 6780 mm [22'-3"]
Largeur maximum: 30480 mm [100'-0"]
- Unité motrice homologués UL/ULC avec boîtier moteur NEMA-1 et contrôles et boîtier de contrôles conformément à ANSI/NEMA ICS1, ICS2 et ICS 6.
- 1.5 hp / 120 V / 1 ph / 60 Hz
- Mouvement limité par interrupteurs de fin de course.
- Opération par deux interrupteurs à clé activés simultanément positionnés de part et d'autre de la cloison.
- Système de désembrayage permettant l'opération manuelle lors de pannes de courant.

Accessoires et Options

- CTS de 49, 52, 53 ou 55 avec faces de gypse et acier laminé à l'endos.
- Moulures protectrices et/ou rail peinturé.
- Revêtement mural de tissu, tapis, plastique stratifié, tableau blanc pleine hauteur, placage de bois.
- Revêtement mural fourni par le client (approbation requise).
- Porte passage répondant aux normes d'accessibilité pour personnes à mobilité réduite.
Hauteur de plafond de 2590 mm [8'-6"] requise pour joints de type FF.
Hauteur de plafond de 2945 mm [9'-8"] requise pour joints de type FA.
- Options de porte:
 - ferme-porte dissimulé
 - cadre de fenêtre
 - œil magique
 - enseigne de sortie "Homme qui court" auto-lumineux à plaque frontale verte
 - serrure à pêne dormant (non disponible avec enseigne de sortie)
- Tableaux blancs encastrés standard ou porcelaine, tableaux à craie encastrés, tableaux de liège encastrés, boîtes à brosse, rails à craie.
- Porte de niche 3-sections munie d'interrupteurs de fin de course empêchant le déploiement de la cloison si la porte de niche n'est pas complètement ouverte.
- Cadre sans moulures verticales apparentes. Les restrictions suivantes s'appliquent:
 - CTS de 49, 52, 53, ou 55 avec faces d'acier laminées sur panneaux de gypse seulement.
 - Joints horizontaux type FA seulement.
 - Dimension totale maximum: 90 m² [1000 pi²] (en plus des limites standard de hauteur et de largeur)
 - Revêtement mural de vinyle, tissu, tapis, ou tableau blanc standard pleine hauteur.
 - Revêtement mural fourni par le client (approbation requise).
 - Tableaux blancs standard sans moulures verticales seulement. Tableaux de porcelaine non disponibles.

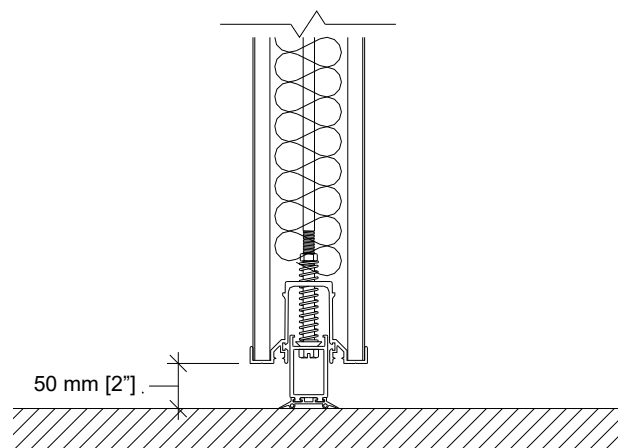
Joints Horizontaux



Type FF

Distance au plancher : 50 mm [2"]

Tolérances opérationnelles :
+0 mm / -38 mm [+0" / -1 1/2"]

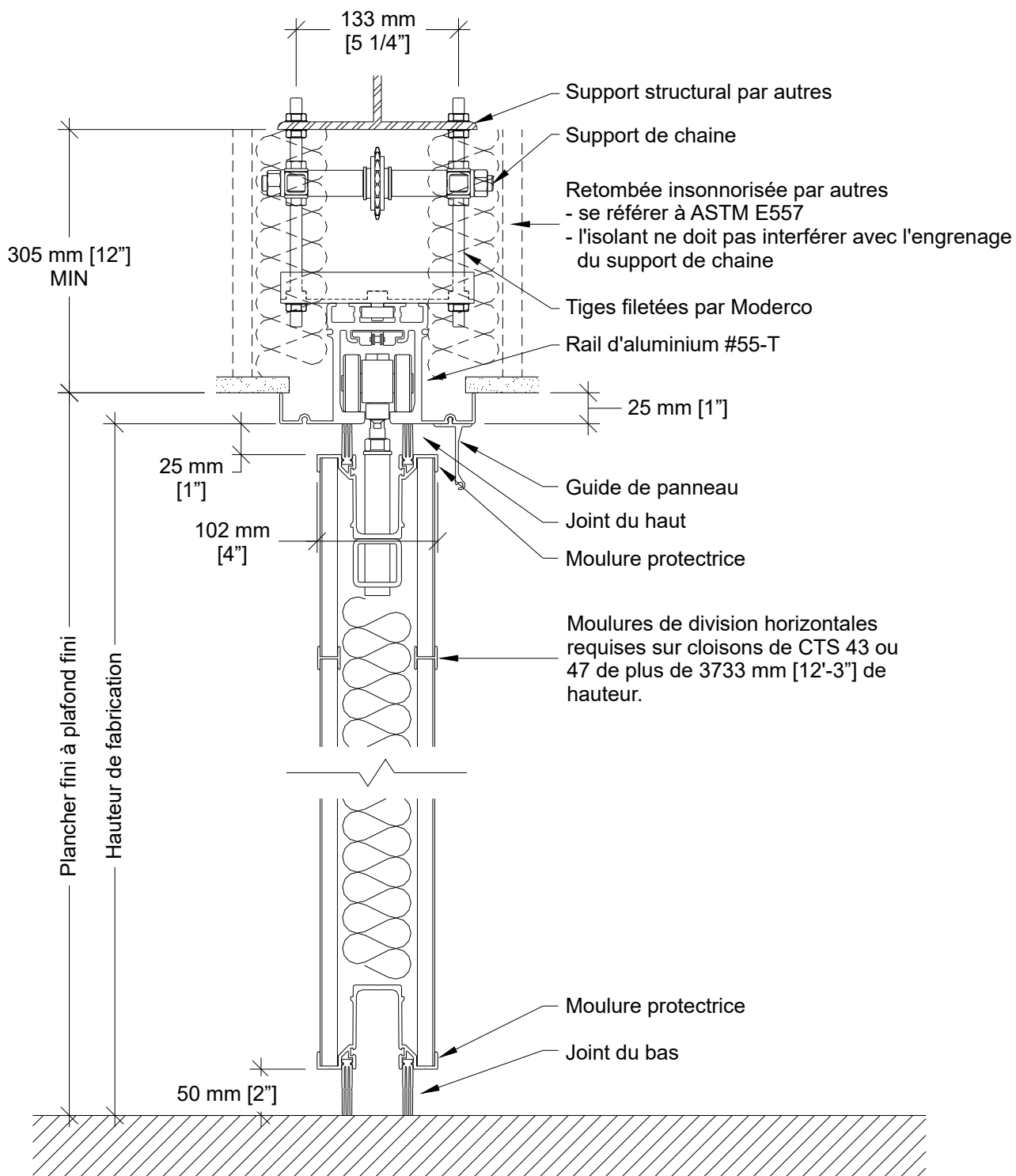


Type FA

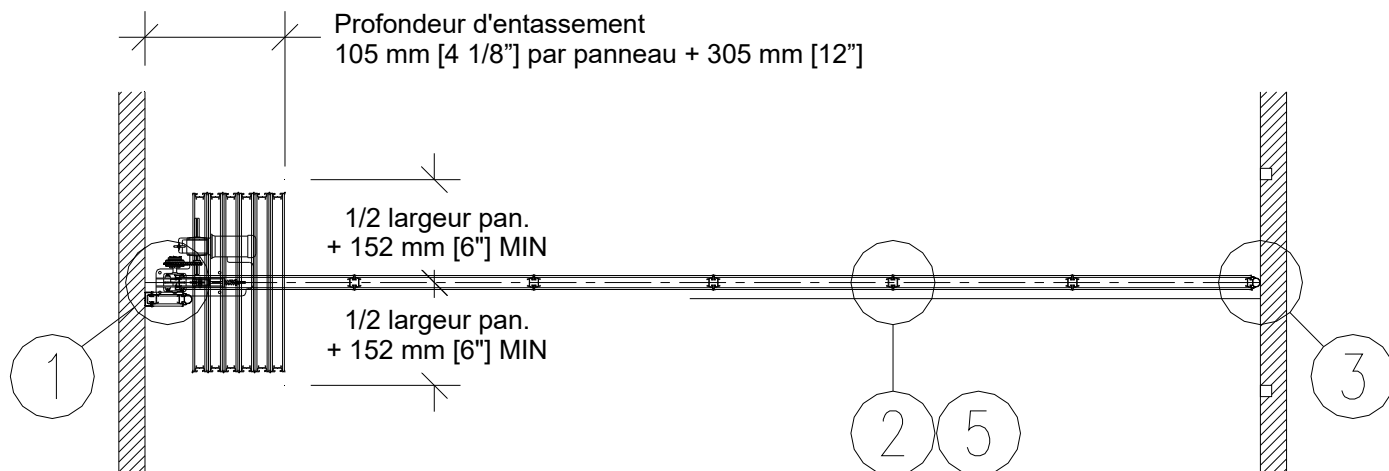
Distance au plancher : 50 mm [2"]

Tolérances opérationnelles :
+0 mm / -38 mm [+0" / -1 1/2"]

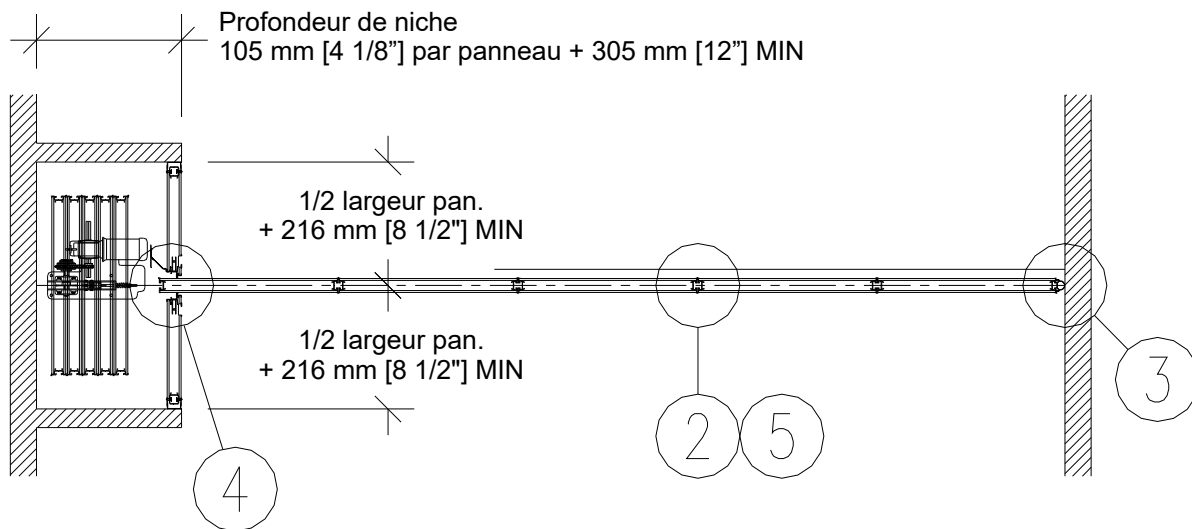
Coupe Verticale



Vues en Plan

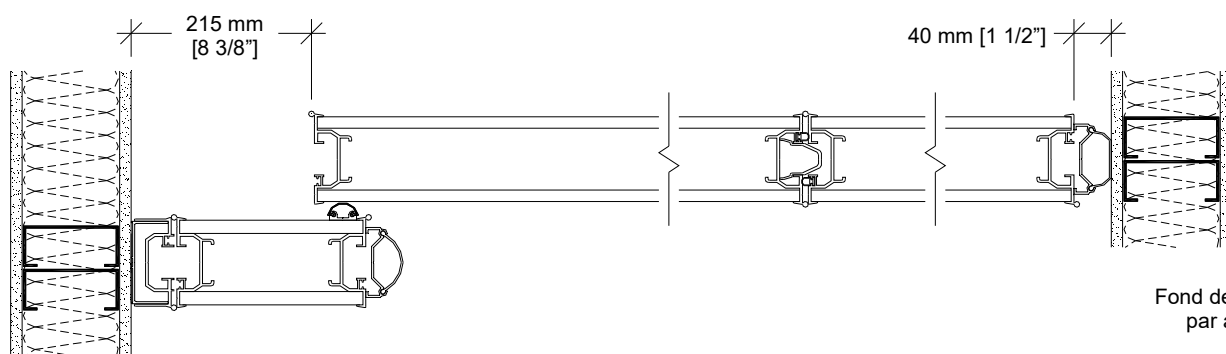


Mur à mur



Mur à niche et porte de niche insonorisée PA-83

Coupe Horizontale



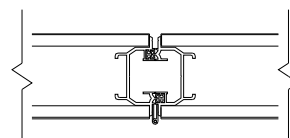
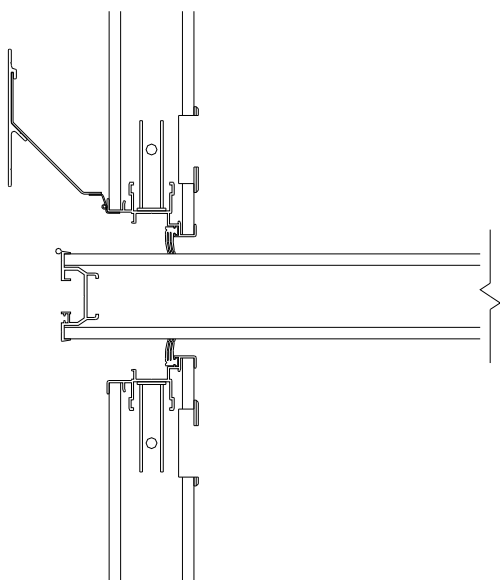
Fond de clouage
par autres

Fond de clouage
par autres

① Fermeture sur jambage
mural latéral

② Joint de panneaux

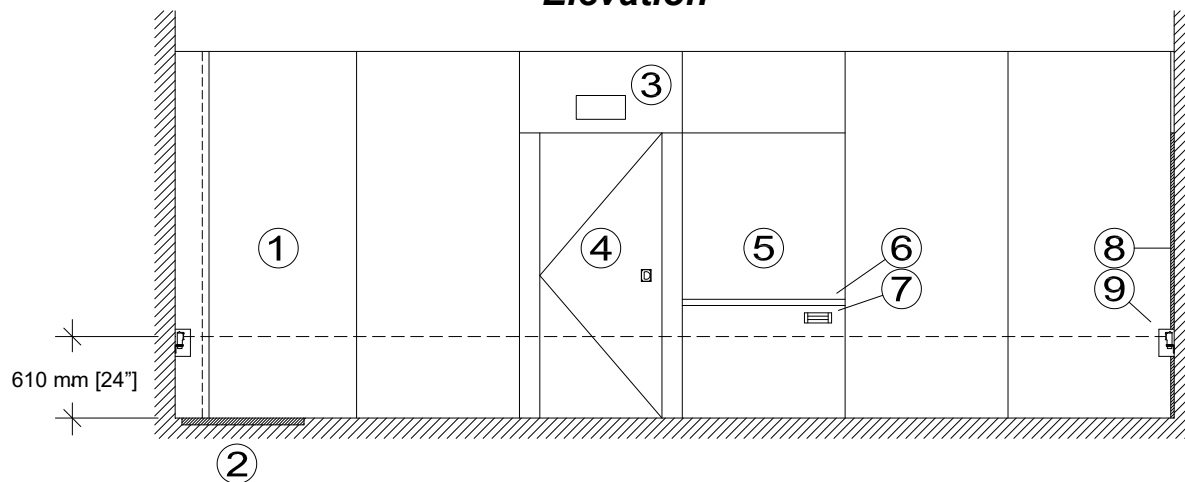
③ Boudin



⑤ Joint de panneaux sans moulures
verticales apparentes (optionnel)

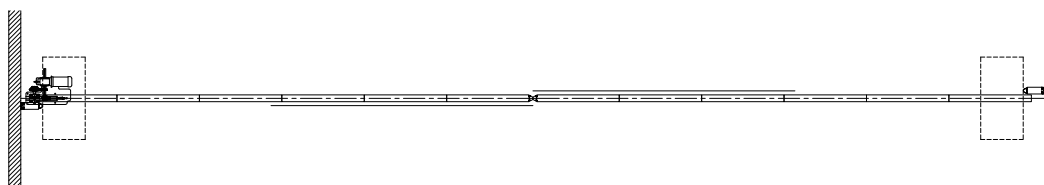
④ Fermeture à la porte de niche
(optionnelle)

Élévation

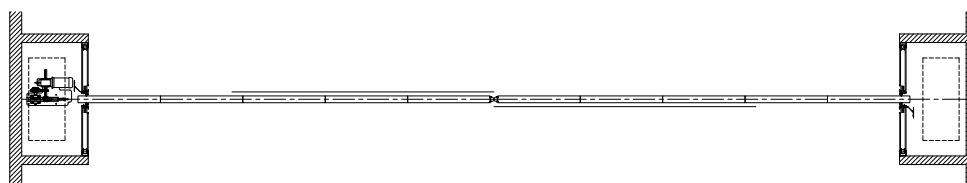


- | | |
|-------------------------|---------------------------------|
| 1- Panneau de fermeture | 6- Rail à craie |
| 2- Tapis de contact | 7- Boîte à brosse |
| 3- Enseigne de sortie | 8- Moulure de contact |
| 4- Porte simple | 9- Détecteurs photo-électriques |
| 5- Surface de travail | |

Aménagements optionnels à doubles entassements (Joints horizontaux FF)

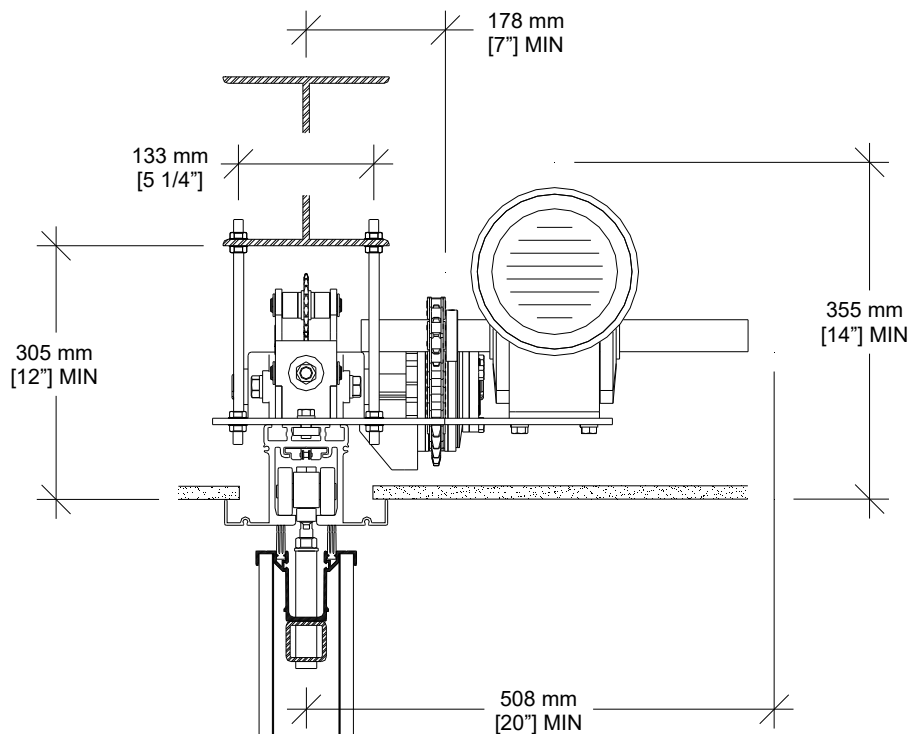


Mur à mur



Niche à niche et portes de niche insonorisées PA-83

Unité Motrice



Dispositifs de Sécurité Optionnels

