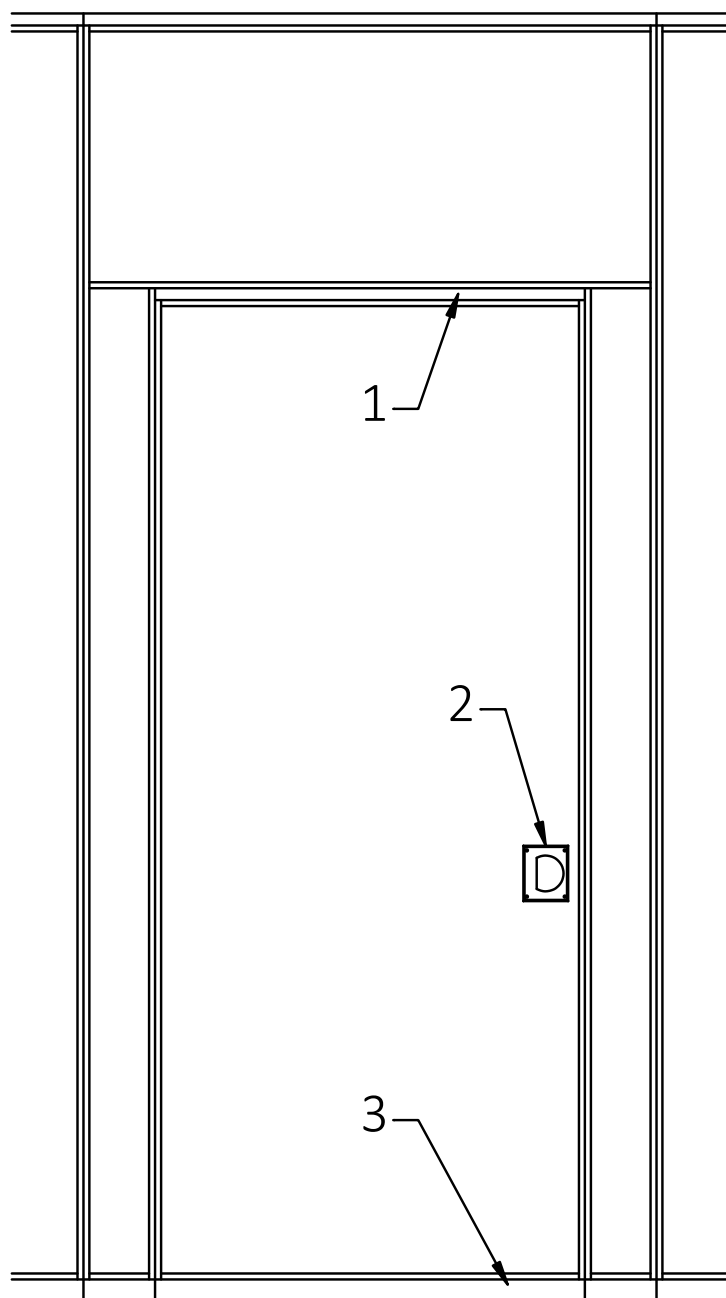


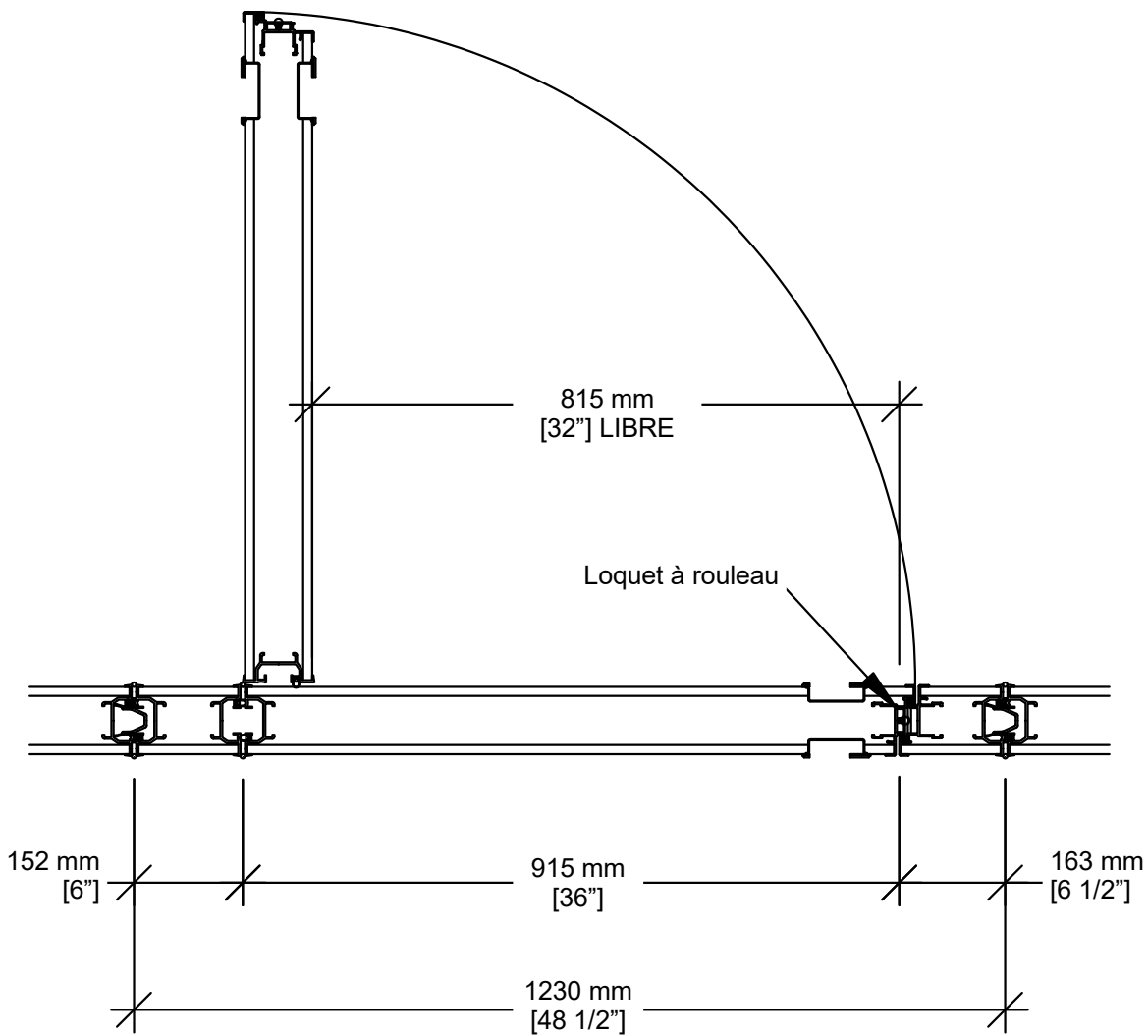
Fiche Technique
 Porte de Passage Simple Signature
 843-E & 843-EP



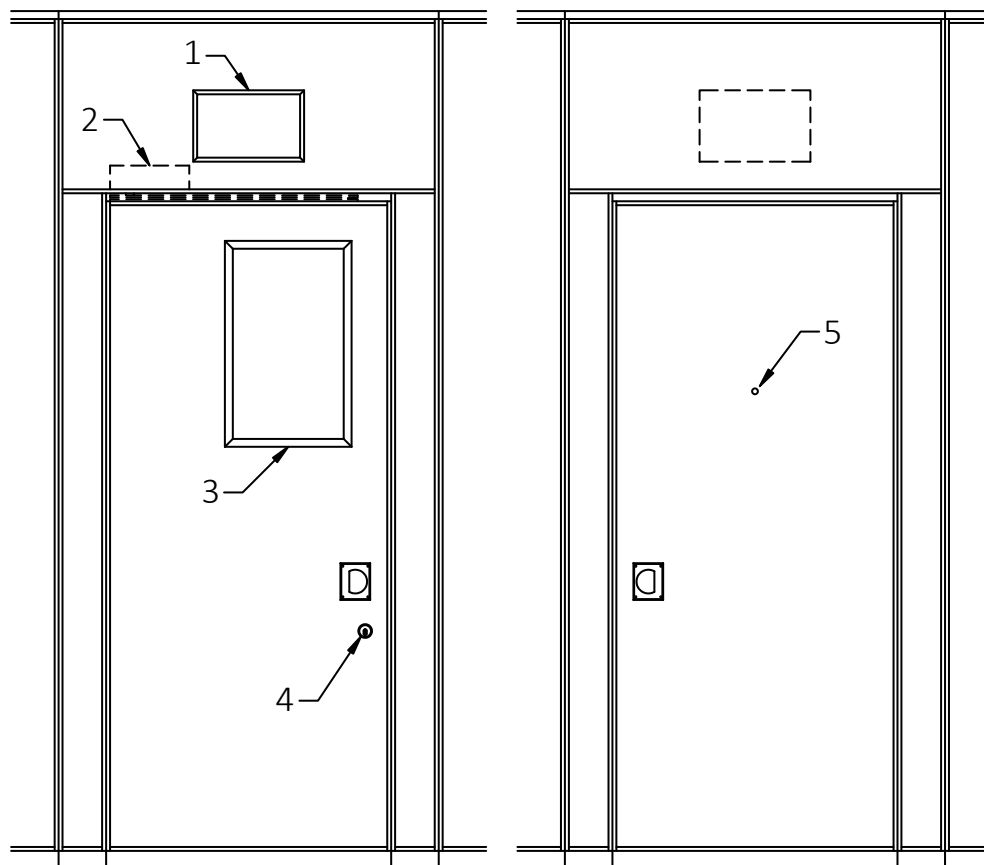
- Même construction de l'âme de panneau que les panneaux de la cloison
- Même finition de surface que la cloison / finition spéciale optionnelle / sans fini
- Charnières discrètes
- Poignées encastrées et loquet à rouleau
- 2553 mm [8'-4 1/2"] sous rail MIN pour une porte de 2134 mm [7'-0"]
- 2452 mm [8'-0 1/2"] sous rail MIN pour une porte de 2032 mm [6'-8"]

- 1- Joints acoustiques fixes
- 2- Poignée encastrée et loquet à rouleau
- 3- Joints acoustiques fixes

Coupe Horizontale



Quincaillerie Optionnelle



- 1- Enseigne de Sortie auto-lumineux
 - plaque frontale rouge standard
 - plaque frontale verte optionnelle
 - pictogramme "homme qui court" et plaque frontale verte optionnel
- 2- Ferme-porte dissimulé
- 3- Cadre de fenêtre
 - 355 mm X 610 mm [14" X 24"]
 - Verre par autres
- 4- Serrure à pêne dormant
- 5- Oeil magique