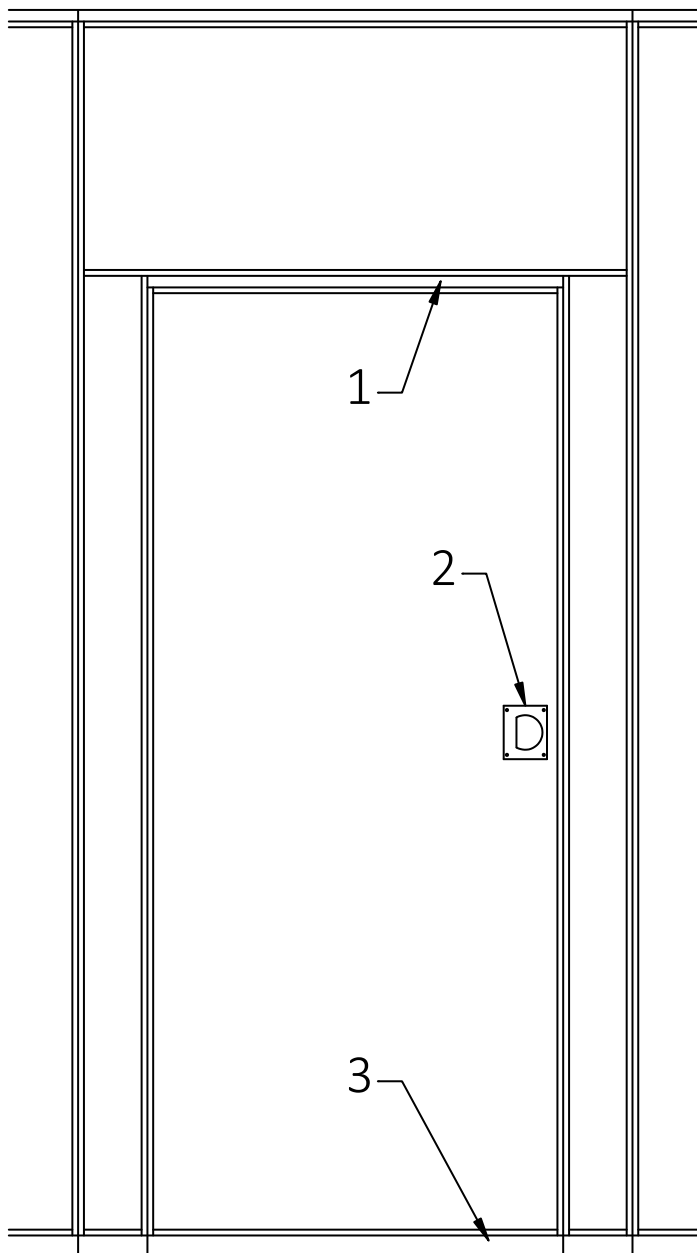


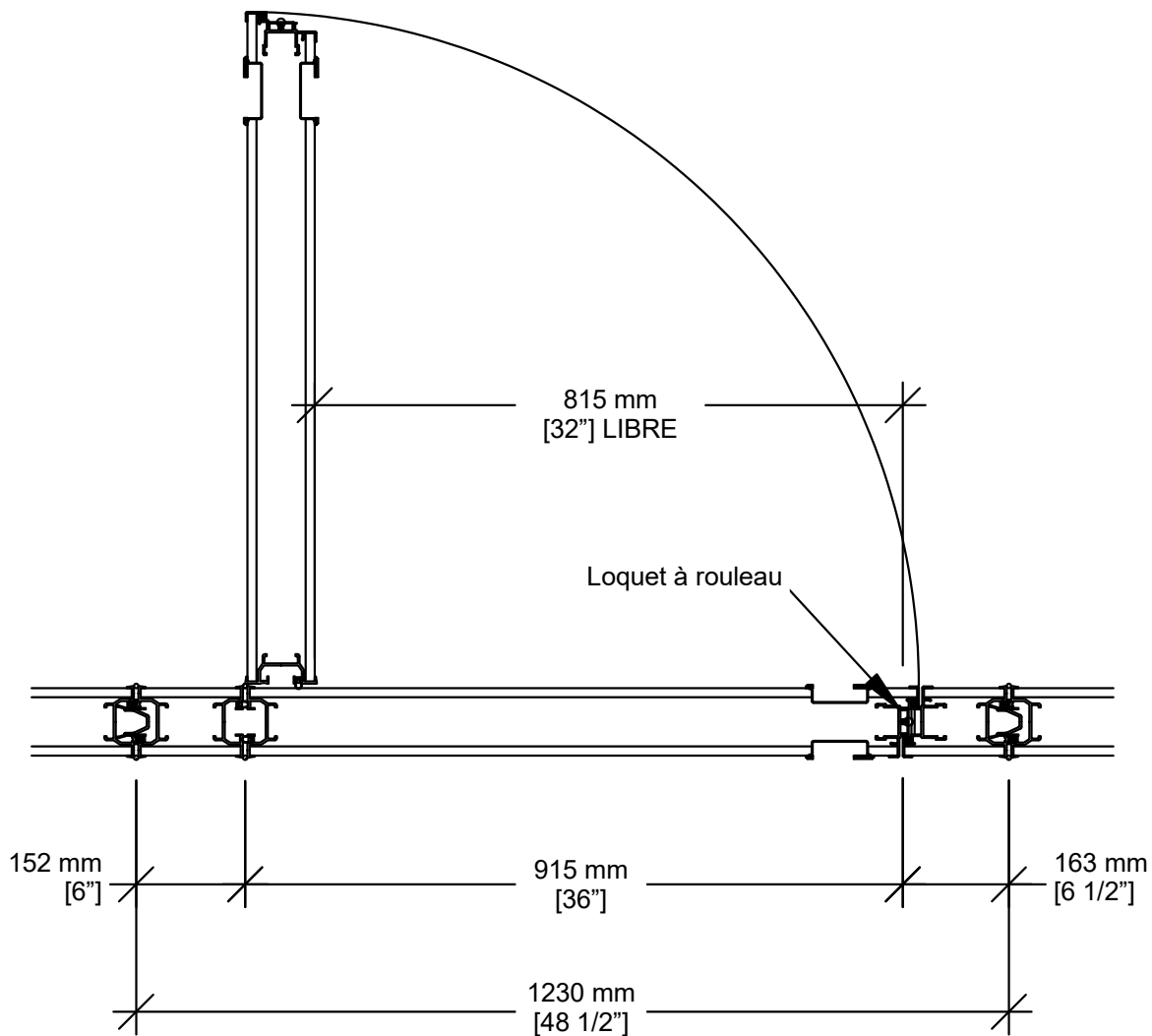
Fiche Technique
Porte de Passage Simple Signature
843-E & 843-EP



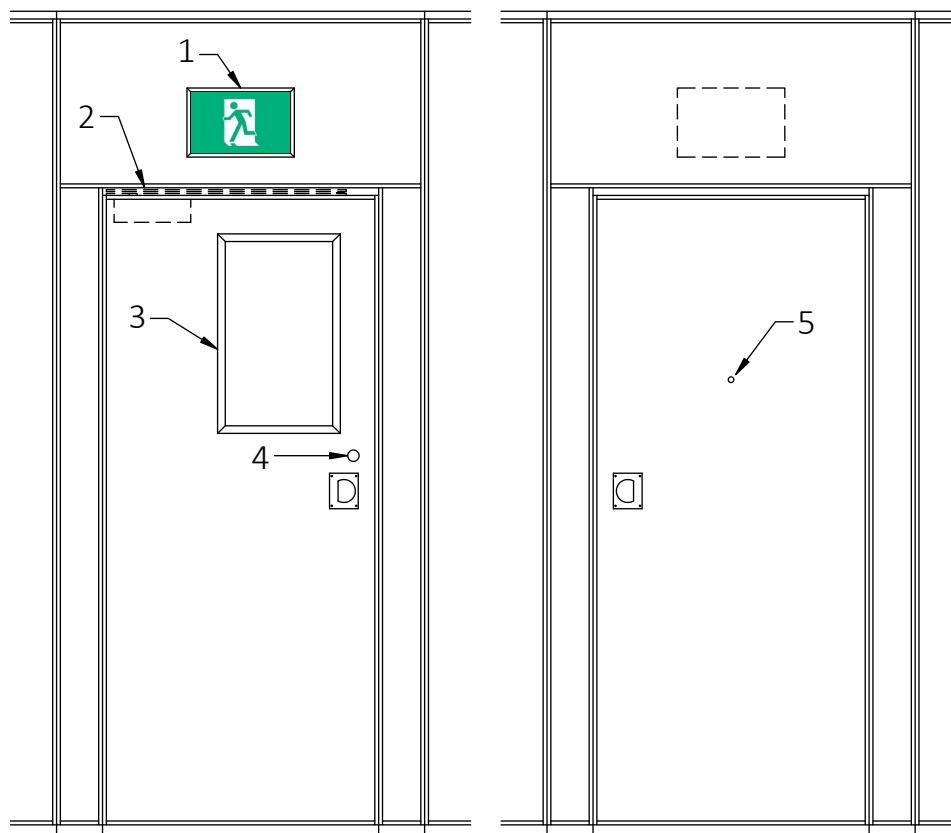
- Même construction de l'âme de panneau que les panneaux de la cloison
- Même finition de surface que la cloison / finition spéciale optionnelle / sans fini
- Charnières discrètes
- Poignées encastrées et loquet à rouleau
- 2553 mm [8'-4 1/2"] sous rail MIN pour une porte de 2134 mm [7'-0"]
- 2452 mm [8'-0 1/2"] sous rail MIN pour une porte de 2032 mm [6'-8"]

- 1- Joints acoustiques fixes
2- Poignée encastrée et loquet à rouleau
3- Joints acoustiques fixes

Coupe Horizontale



Quincaillerie Optionnelle



1- Enseigne de Sortie auto-lumineux "Homme qui court" à plaque frontale verte

2- Ferme-porte dissimulé

3- Cadre de fenêtre
 - 355 mm X 610 mm [14" X 24"]
 - Verre par autres

4- Serrure à pêne dormant ¹

5- Oeil magique

¹ Non disponible avec enseigne de sortie