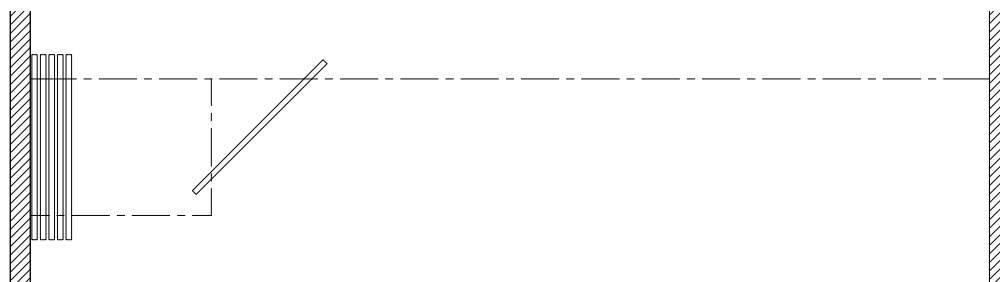


## Fiche Technique Vision 121



### Caractéristiques & Options

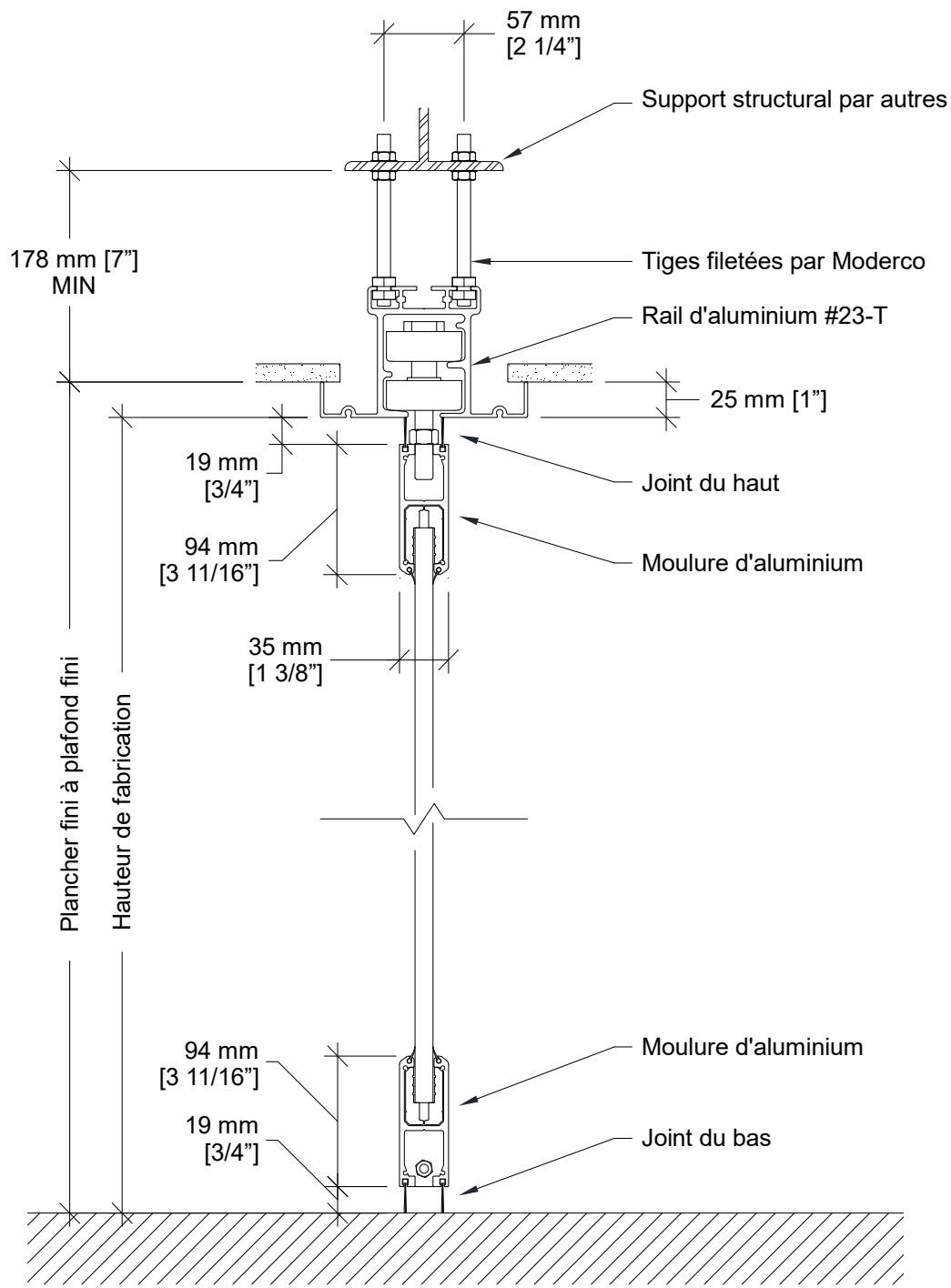
#### Caractéristiques standards

- Cloison de panneaux de verre individuels à opération manuelle.
- Épaisseur nominale de panneau de 35 mm [1 3/8"]. Largeur jusqu'à 1220 mm [48"].
- Faces de verre trempé clair de 12 mm [1/2"] à bordures verticales polies.
- Moulures horizontales en aluminium fini anodisé clair avec garnitures de type "brosses" intégrées.
- Chaque panneau muni d'un verrou de plancher permettant de stabiliser la cloison.
- Rail en alliage d'aluminium 6063-T6 fini anodisé clair.
- Panneaux supporté par deux chariots constitués de deux roues horizontales en nylon montées sur des roulements à billes en acier sans entretien.
- Hauteur maximum : 3658 mm [12'-0"].

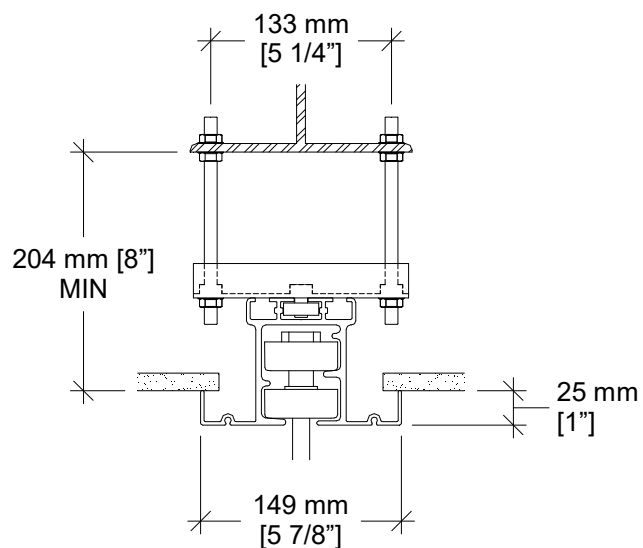
#### Accessoires et Options

- Moulures horizontales et/ou rail peinturé.
- Verre teinté, coloré, dépoli à l'acide, givré, sablé, etc.
- Rail d'acier calibre 11 à aiguillages programmables, peinturé blanc.
- Verrou de plancher du dernier panneau mobile
  - serrure à clé 2 côtés
  - serrure à clé et taquet
- Fermeture finale par panneau pivot répondant aux normes d'accessibilité pour personnes à mobilité réduite.
- Accessoires de panneau pivot :
  - serrure à clé 2 côtés
  - serrure à clé et taquet

### Coupe Verticale

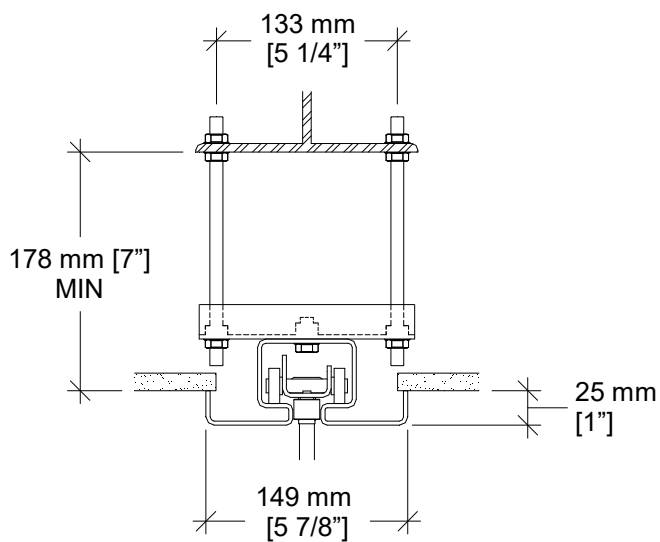


## Options de Rails



**Support de rail optionnel**

Requis sur toute installation où les écrous supérieurs ne peuvent pas servir à l'ajustement du rail.

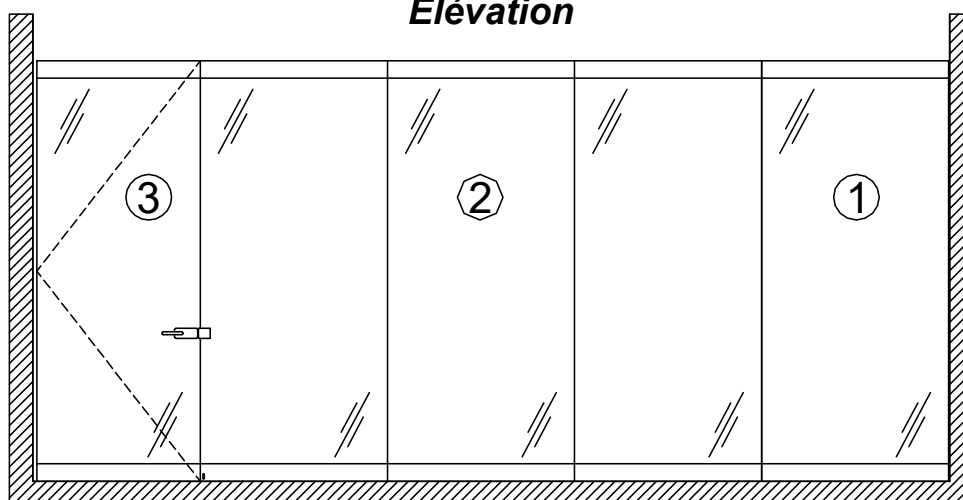


**Rail d'acier #72 et support de rail**

Aiguillages programmables.

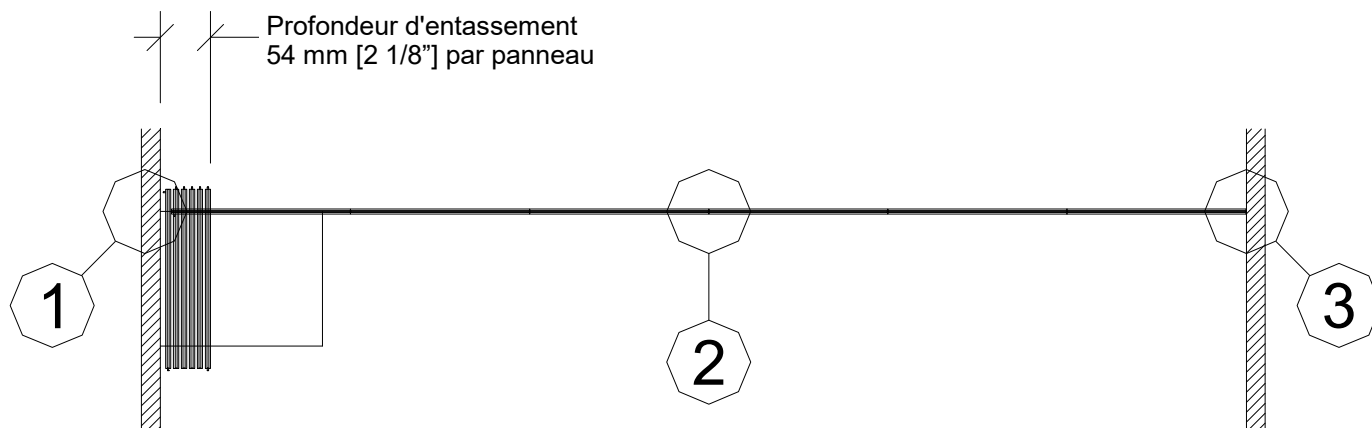
Requiert fermeture par panneau pivot.

## Élévation

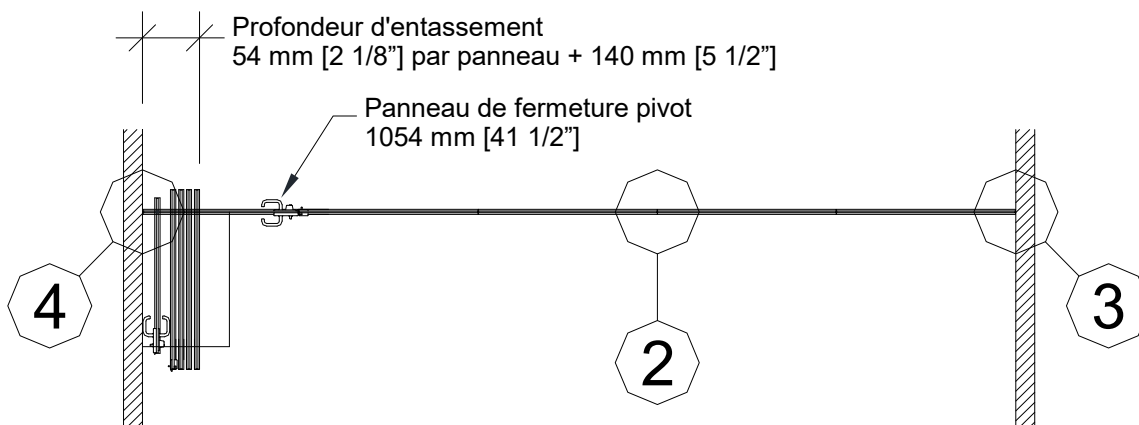


- 1- Panneau avant
- 2- Panneau intermédiaire
- 3- Panneau de fermeture pivot optionnel

**Vues en Plan**

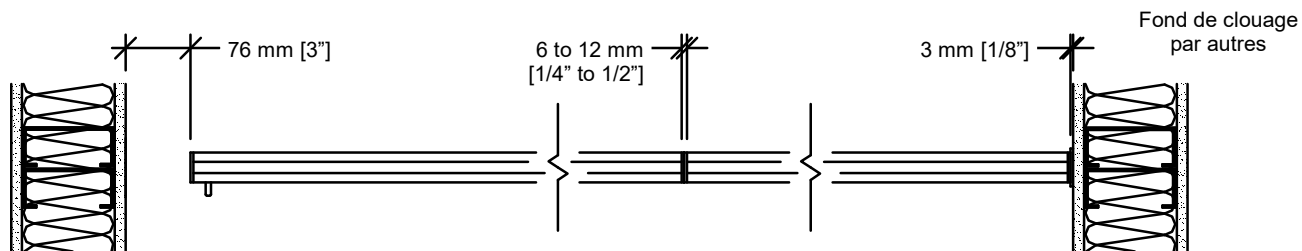


**Aménagement mur à mur**



**Panneau de fermeture pivot**

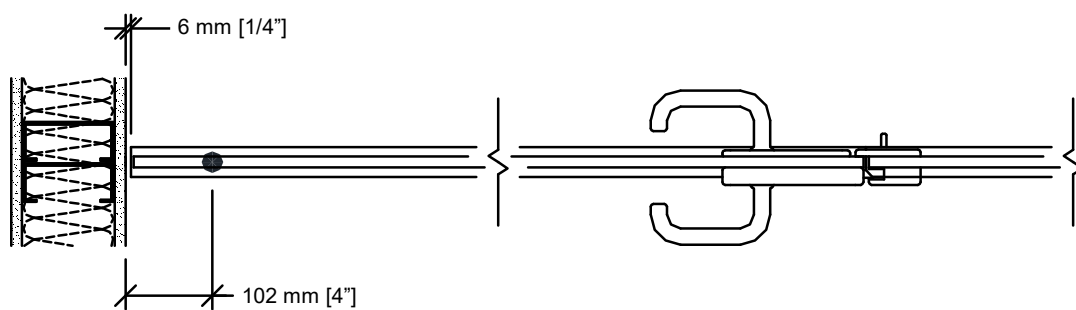
## Coupes Horizontales



① Panneau arrière

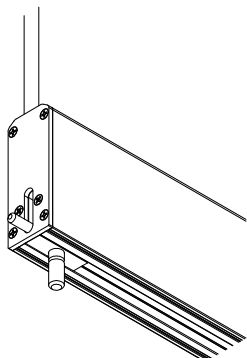
② Joint de panneaux

③ Panneau avant

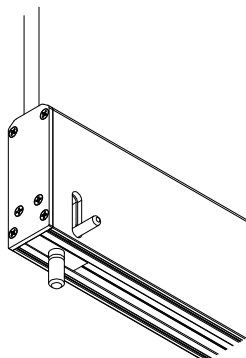


④ Fermeture par panneau pivot optionel

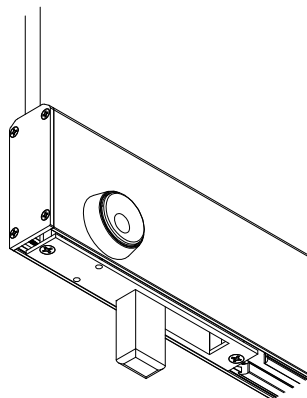
## Verrous de Plancher



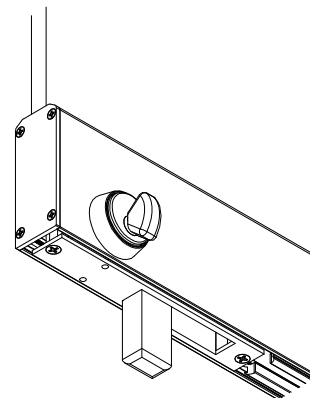
Verrou de plancher activé par le chant.



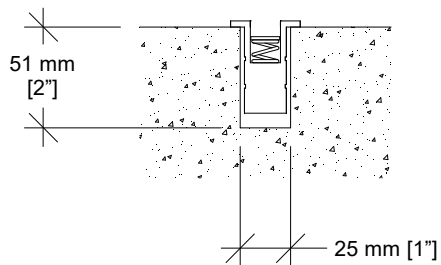
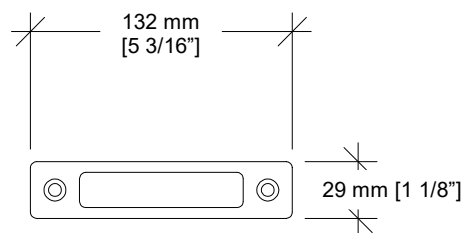
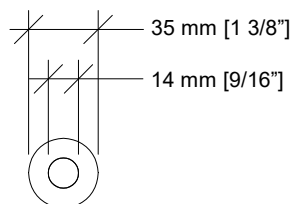
Verrou de plancher activé en façade.



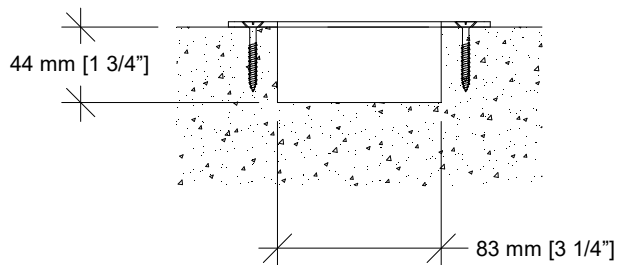
Serrure de plancher à 2 barillets à clé activé en façades.



Serrure de plancher à 1 barillet à clé et 1 bouton activé en façades.

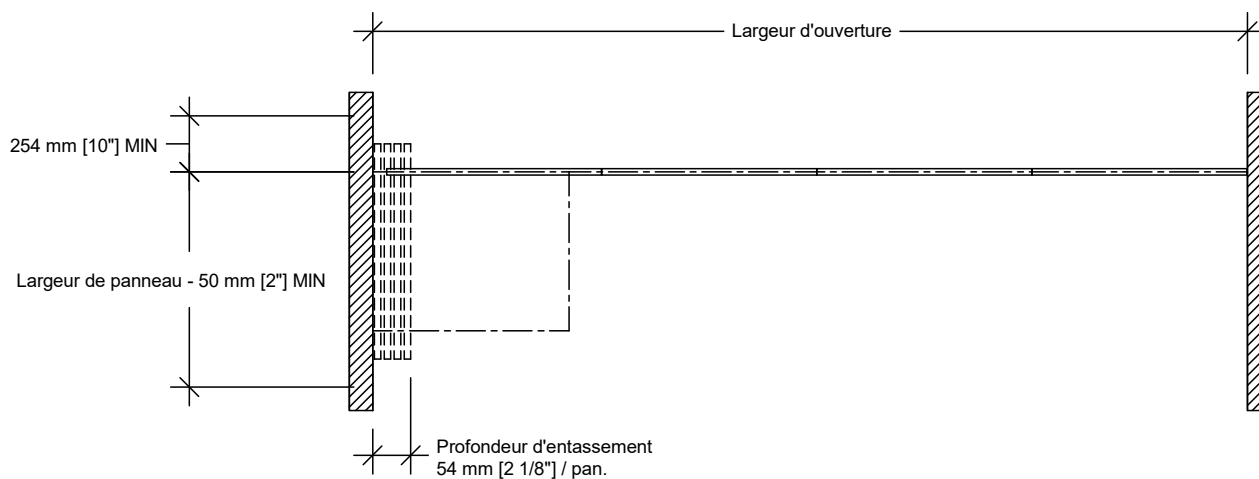


Garçon à pression et bouton verrou de plancher.

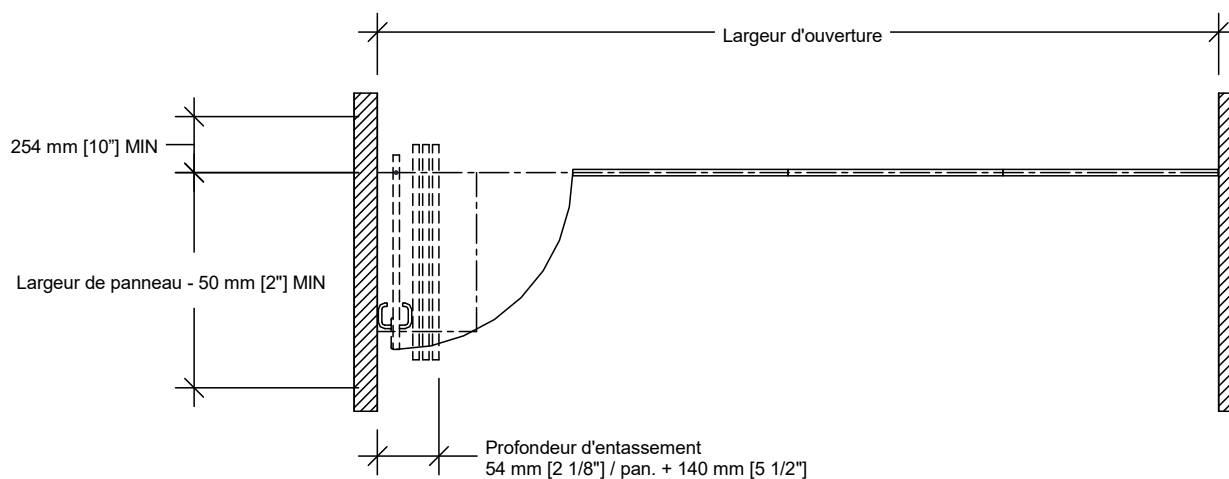


Garçon à clé et bouton verrou de plancher.

## Aménagements Typiques – Rail #23-T

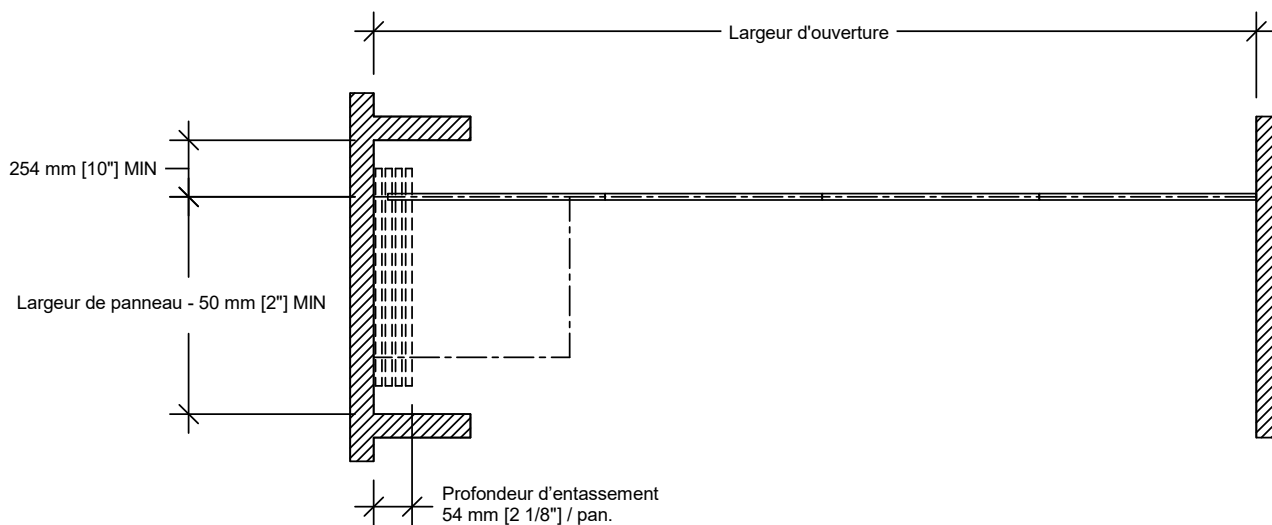


### Entassement latéral

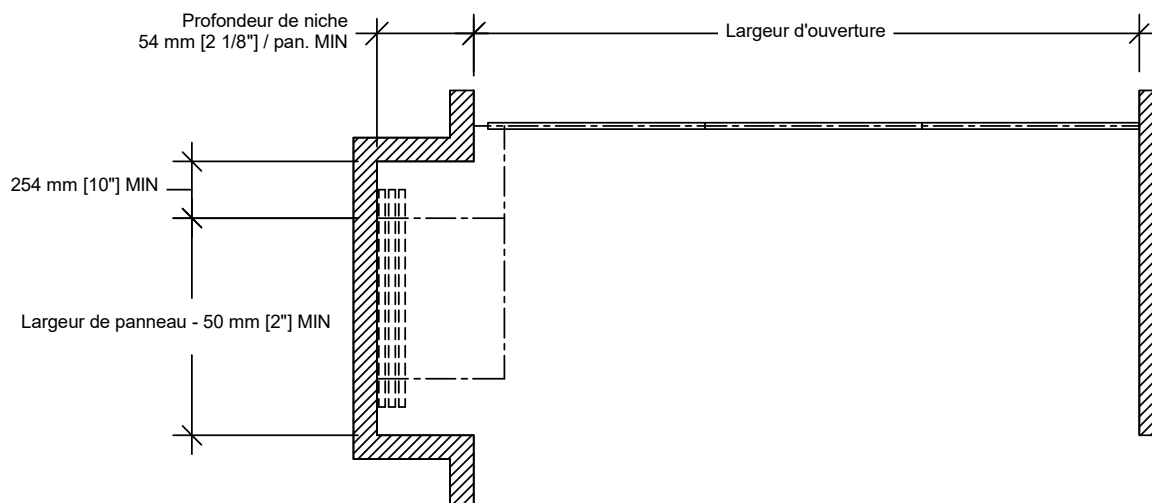


### Entassement latéral - Fermeture par panneau pivot

## Aménagements Typiques – Rail #23-T (suite)



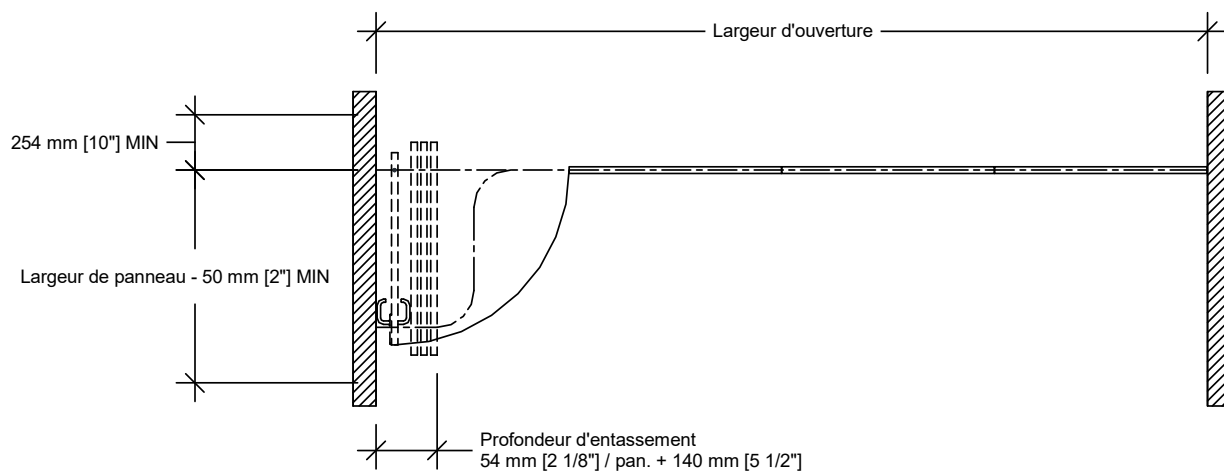
**Niche**



**Entassement décalé**



### Aménagement Typique – Rail #72



### Entassement latéral - Fermeture par panneau pivot