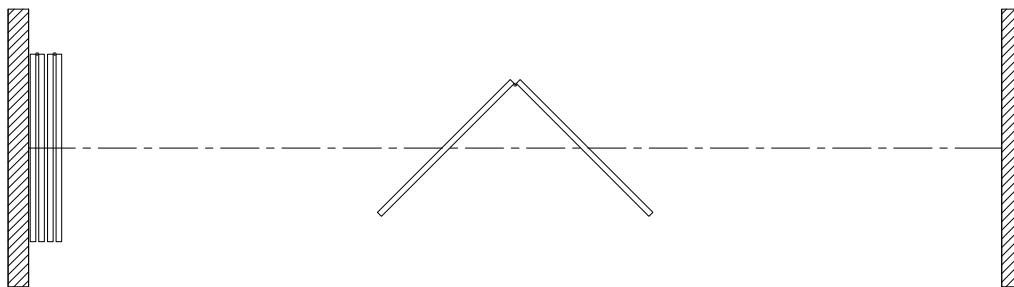


Fiche Technique Vision 122



Caractéristiques & Options

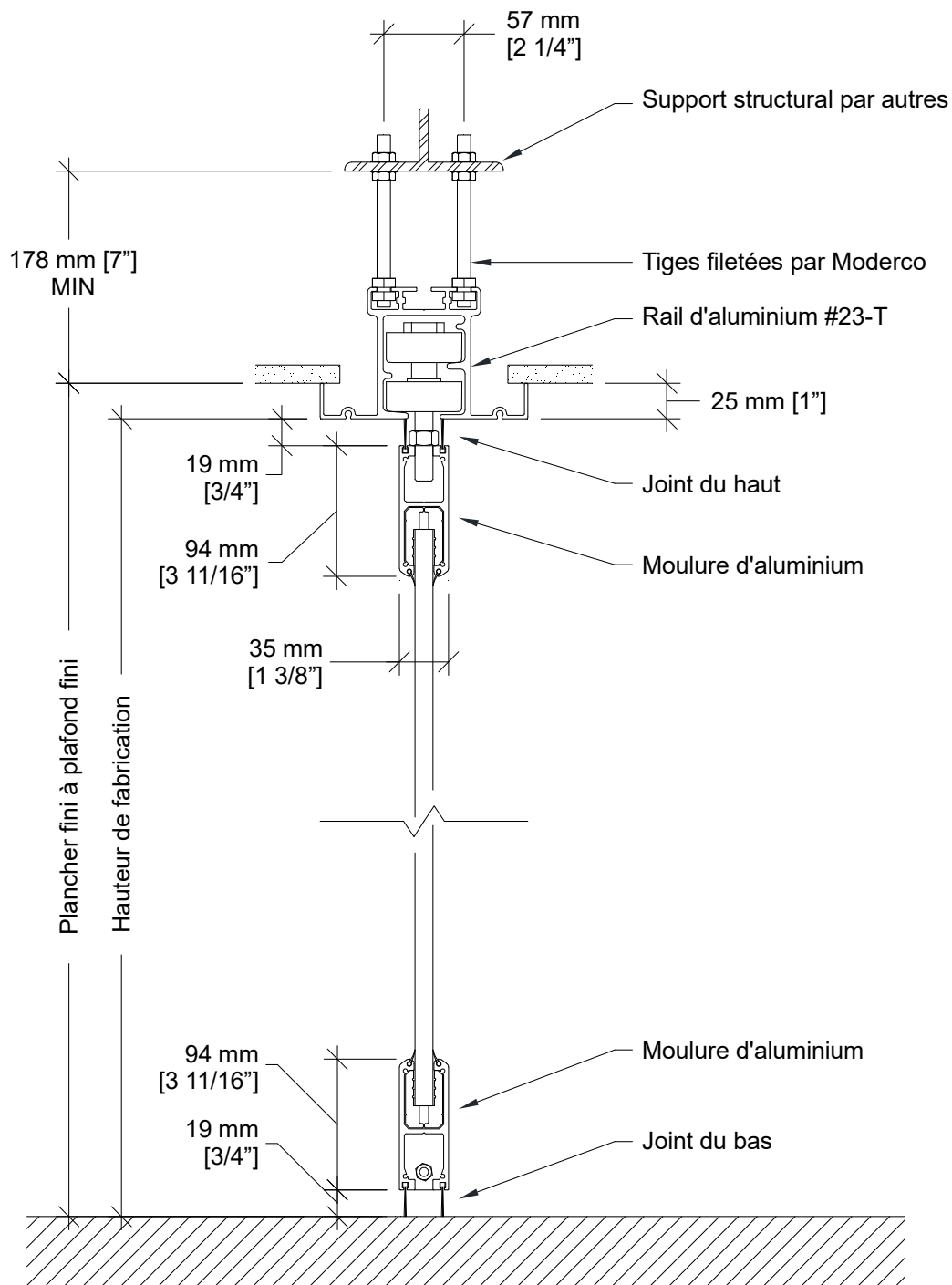
Caractéristiques standards

- Cloison de panneaux de verre individuels à opération manuelle.
- Épaisseur nominale de panneau de 35 mm [1 3/8"]. Largeur jusqu'à 1220 mm [48"].
- Faces de verre trempé clair de 12 mm [1/2"] à bordures verticales polies.
- Moulures horizontales en aluminium fini anodisé clair avec garnitures de type "brosses" intégrées.
- Chaque panneau muni d'un verrou de plancher permettant de stabiliser la cloison.
- Rail en alliage d'aluminium 6063-T6 fini anodisé clair.
- Chaque panneau supporté par un chariot constitué de deux roulements à billes de précision en acier alignés horizontalement et recouverts de pneus de nylon.
- Charnière d'acier.
- Hauteur maximum : 3658 mm [12'-0"].

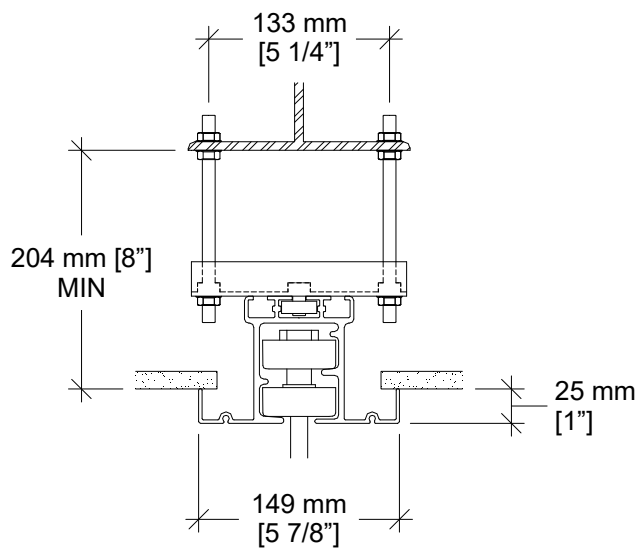
Accessoires et Options

- Moulures horizontales et/ou rail peinturé.
- Verre teinté, coloré, dépoli à l'acide, givré, sablé, etc.
- Rail d'acier calibre 11 peinturé blanc.
- Serrure de verrou de plancher, un côté.
- Serrure de plancher à pêne dormant et
 - barillet à tourniquet, un côté;
 - barillets à clé et tourniquet;
 - barillet à clé, un côté;
 - barillets à clé, deux côtés.
- Fermeture finale par panneau pivot de 305 mm [12"].
- Fermeture finale par porte pivotante répondant aux normes d'accessibilité pour personnes à mobilité réduite. Quincaillerie optionnelle pour porte pivotante:
 - Ferme-porte encastré au plancher.
 - Serrure à clé et tourniquet pour loquet de la porte.
 - Serrure de plancher à pêne dormant et
 - barillet à tourniquet, un côté;
 - barillets à clé et tourniquet;
 - barillet à clé, un côté;
 - barillets à clé, deux côtés.
 - Barre panique (et levier à serrure côté opposé).
 - Poignées architecturales.

Coupe Verticale

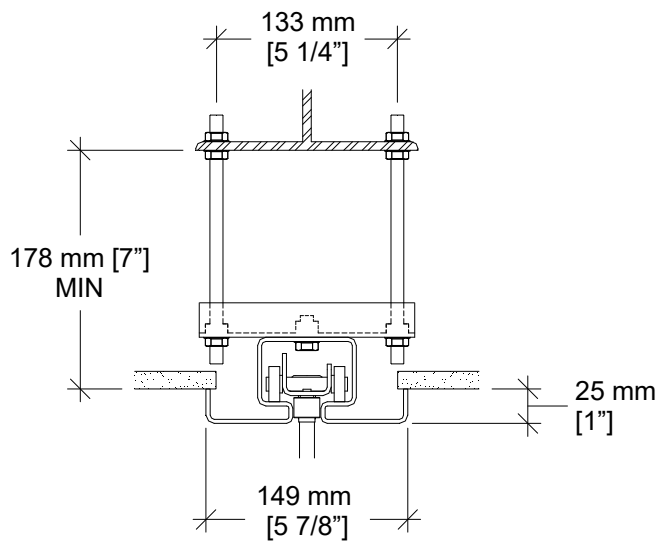


Options de Rails



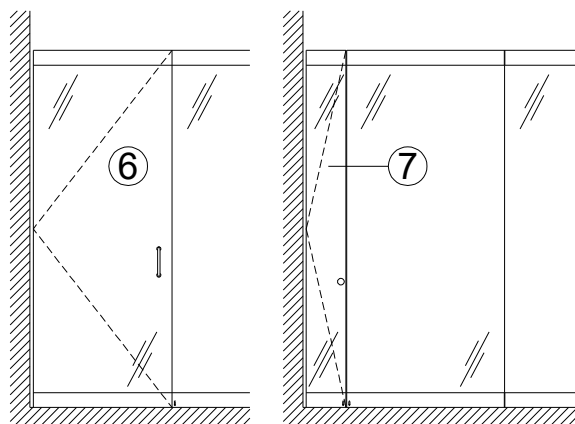
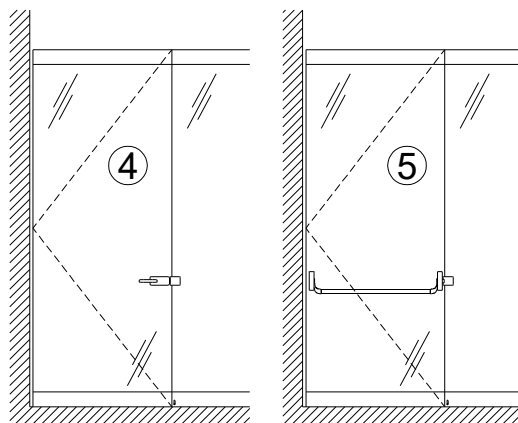
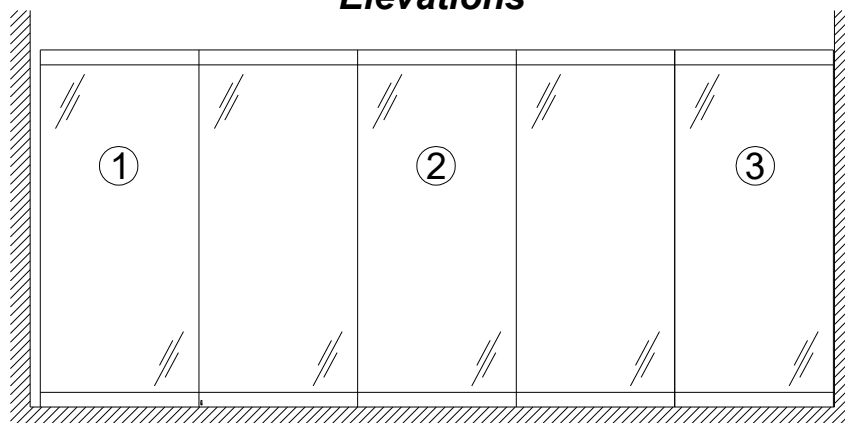
Support de rail optionnel

Requis sur toute installation où les écrous supérieurs ne peuvent pas servir à l'ajustement du rail.



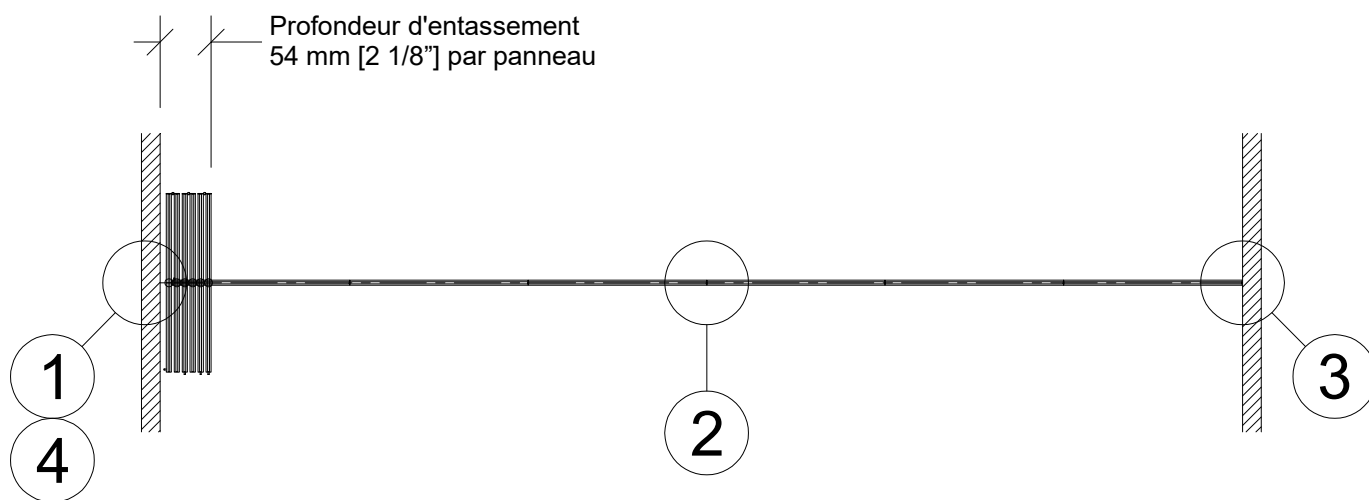
Rail d'acier #72 et support de rail

Élévations

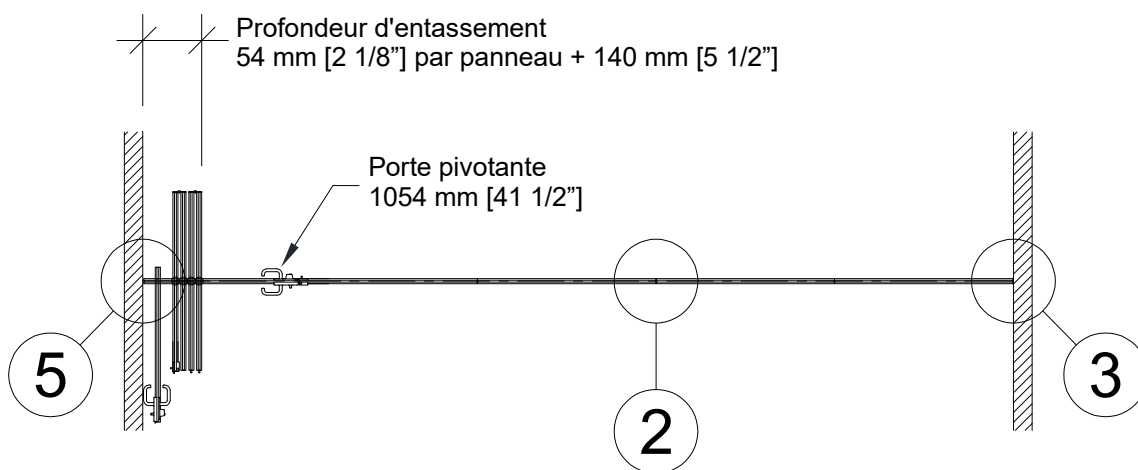


- | | |
|--------------------------------|---|
| 1- Panneau arrière | 5- Porte pivotante optionnelle avec barre panique (et levier à serrure côté opposé) |
| 2- Panneau intermédiaire | 6- Porte pivotante optionnelle avec poignées architecturales |
| 3- Panneau avant | 7- Panneau de fermeture pivot optionnel |
| 4- Porte pivotante optionnelle | |

Vues en Plan

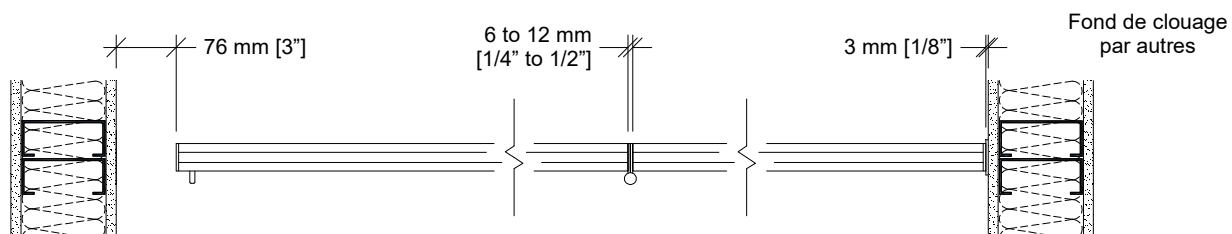


Aménagement mur à mur



Porte pivotante

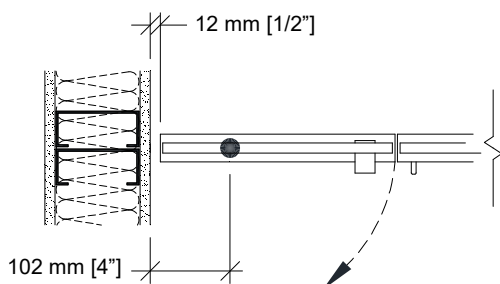
Coupes Horizontales



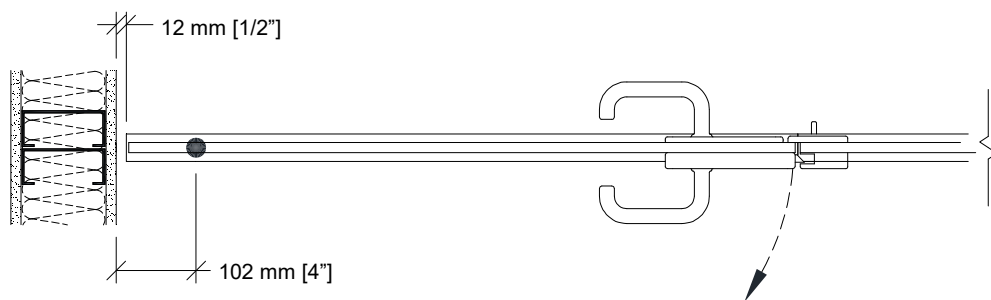
1 Panneau arrière

2 Joint de panneaux

3 Panneau avant

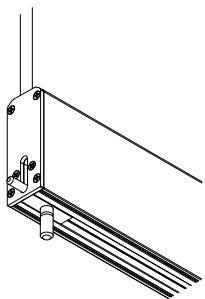


4 Fermeture par panneau pivot optionel

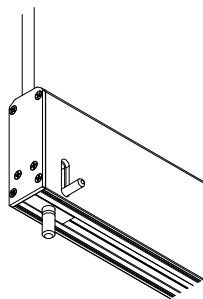


5 Porte pivotante optionelle

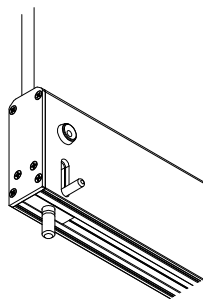
Verrous de Plancher



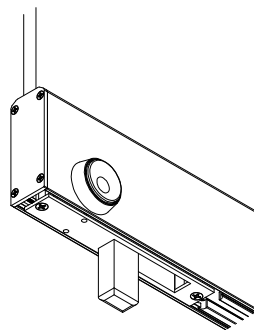
Verrou de plancher activé par le chant.



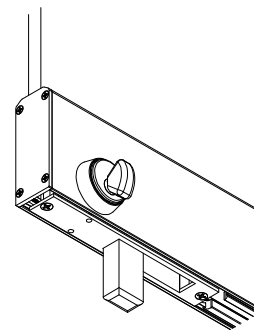
Verrou de plancher activé en façade.



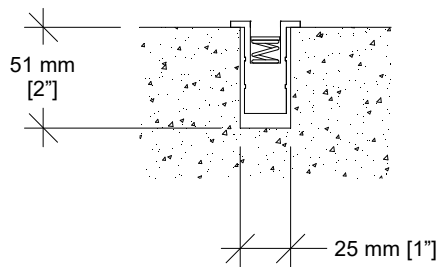
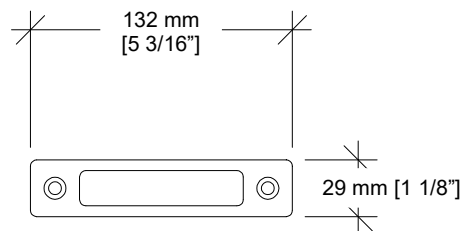
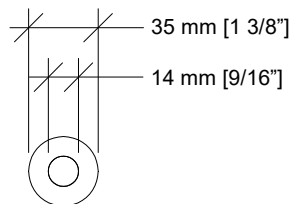
Serrure pour verrou de plancher.



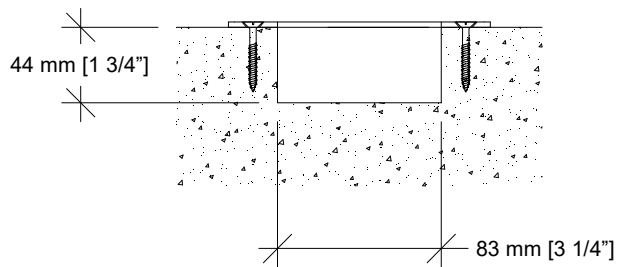
Serrure de plancher à pêne dormant et barillet à clé.



Serrure de plancher à pêne dormant et bouton.

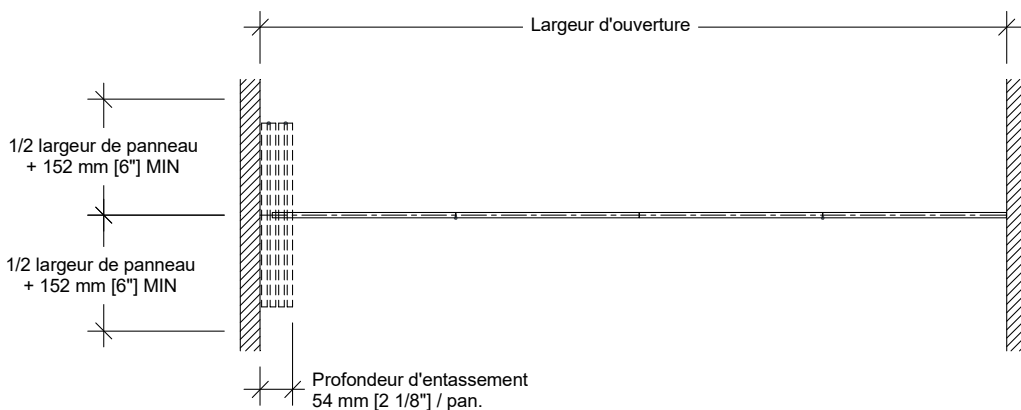


Gâche anti-poussière pour verrou de plancher.

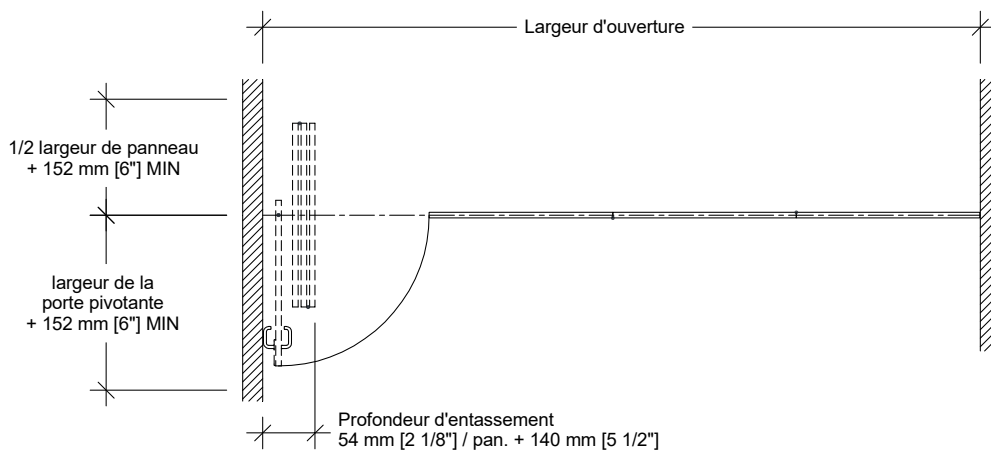


Gâche pour serrure de plancher à pêne dormant.

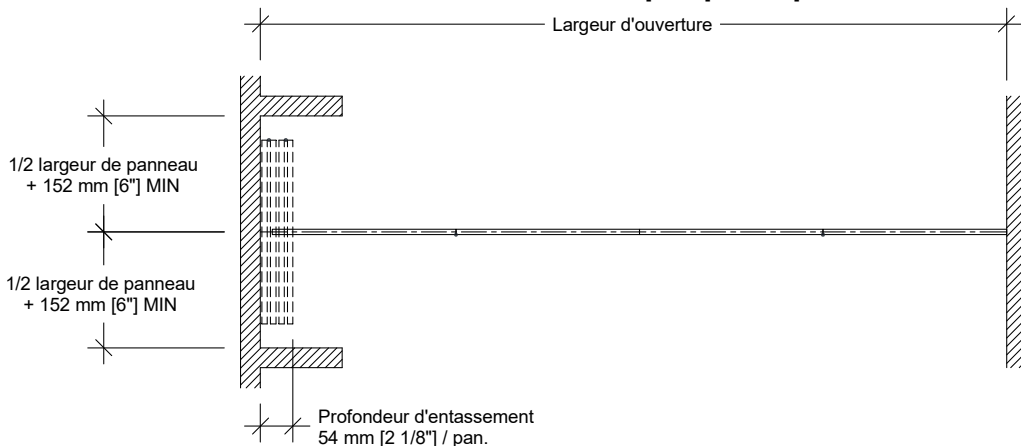
Aménagements Typiques



Mur à mur



Mur à mur – Fermeture par porte pivotante



Niche