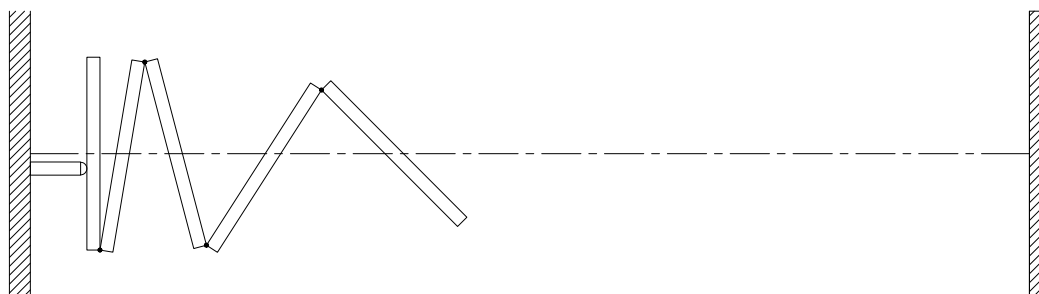


## Fiche Technique Excel 733-E



### Caractéristiques & Options

#### Caractéristiques standards

- Cloison de panneaux penturés en continu à opération électrique.
- Entraînement par chaîne à rouleaux #35.
- CTS de 48 ou 52.
- Faces d'acier laminées sur panneaux de gypse.
- Épaisseur nominale de panneau de 85 mm [3 3/8"]. Largeur jusqu'à 1230 mm [48 1/2"].
- Cadre d'acier soudé de calibre 16.
- Sans moulures verticales apparentes.
- Moulures horizontales et joints rétractables anodisés clair.
- Joints d'étanchéité verticaux entre les panneaux de type languette et rainure en aluminium et vinyle.
- Fermeture finale sur jambage mural latéral.
- Charnières d'acier.
- Rail en alliage d'aluminium 6063-T6 fini anodisé clair.
- Chaque panneau supporté par un chariot constitué de 4 roues verticales en acier montées sur des roulements à billes en acier sans entretien.
- Revêtement mural de vinyle.
- Joints horizontaux type FA:
  - joints d'étanchéité du haut Fixes
  - joints d'étanchéité du bas rétractables à déploiement Automatique à la mise en place des panneaux
  - les joints du bas offrent un dégagement au plancher de 50 mm [2"].
- Hauteur maximum: 4950 mm [16'-3"]. Largeur maximum: 24400 mm [80'-0"].
- Unité motrice homologués UL/ULC avec boîtier moteur NEMA-1 et contrôles et boîtier de contrôles conforme à ANSI/NEMA ICS1, ICS2 et ICS 6.
- 1.5 hp / 120 V / 1 ph / 60 Hz
- Mouvement limité par interrupteurs de fin de course.
- Opération par deux interrupteurs à clé activés simultanément positionnés de part et d'autre de la cloison.
- Système de désembrayage permettant l'opération manuelle lors de pannes de courant.

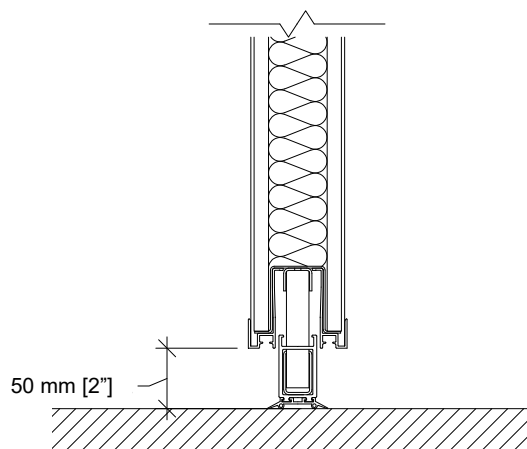
#### Accessoires et Options

- Moulures horizontales et joint rétractable peints.
- Rail peinturé.

### Accessoires et Options

- Revêtement mural de tissu ou tableau blanc pleine hauteur.
- Revêtement mural fourni par le client (approbation requise).
- Joints horizontaux type FF :
  - joints d'étanchéité du haut et du bas Fixes
  - les joints du bas offrent un dégagement au plancher de 50 mm [2"]
  - requis pour aménagement à doubles entassements.
- Tableaux blancs standard encastrés.
- Boîtes à brosse.
- Porte passage répondant aux normes d'accessibilité pour personnes à mobilité réduite.  
*Hauteur de plafond de 2590 mm [8'-6"] requise pour joints de type FF.*  
*Hauteur de plafond de 2945 mm [9'-8"] requise pour joints de type FA.*
- Options de porte:
  - ferme-porte dissimulé
  - enseigne de sortie "Homme qui court" auto-lumineux à plaque frontale verte
  - serrure à pêne dormant (non disponible avec enseigne de sortie).
- Porte de niche 3-sections munie d'interrupteurs de fin de course empêchant le déploiement de la cloison si la porte de niche n'est pas complètement ouverte.

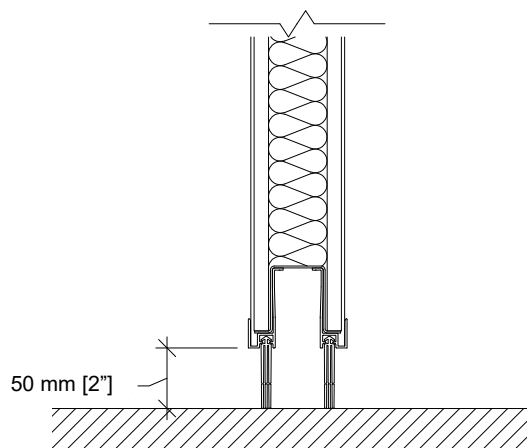
### **Joint Horizontal**



#### **Type FA**

Distance au plancher : 50 mm [2"]

Tolérances opérationnelles :  
+0 mm / -38 mm [+0" / -1 1/2"]

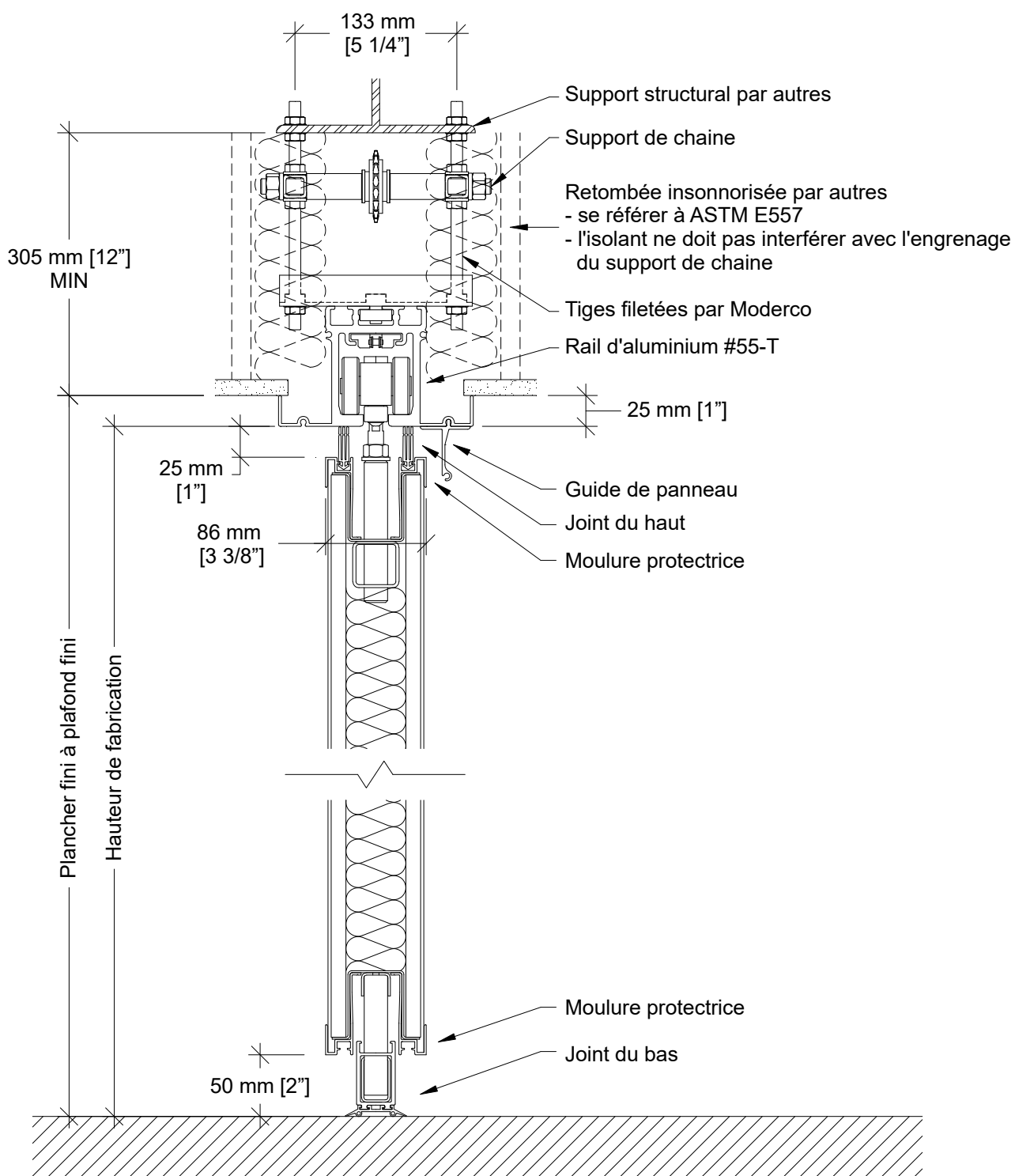


#### **Type FF**

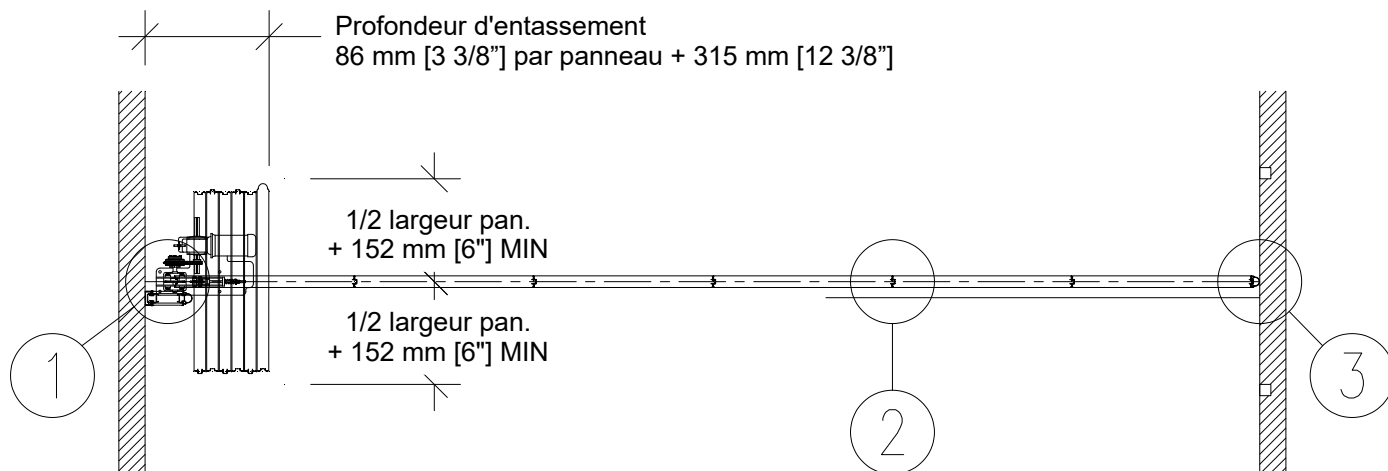
Distance au plancher : 50 mm [2"]

Tolérances opérationnelles :  
+0 mm / -38 mm [+0" / -1 1/2"]

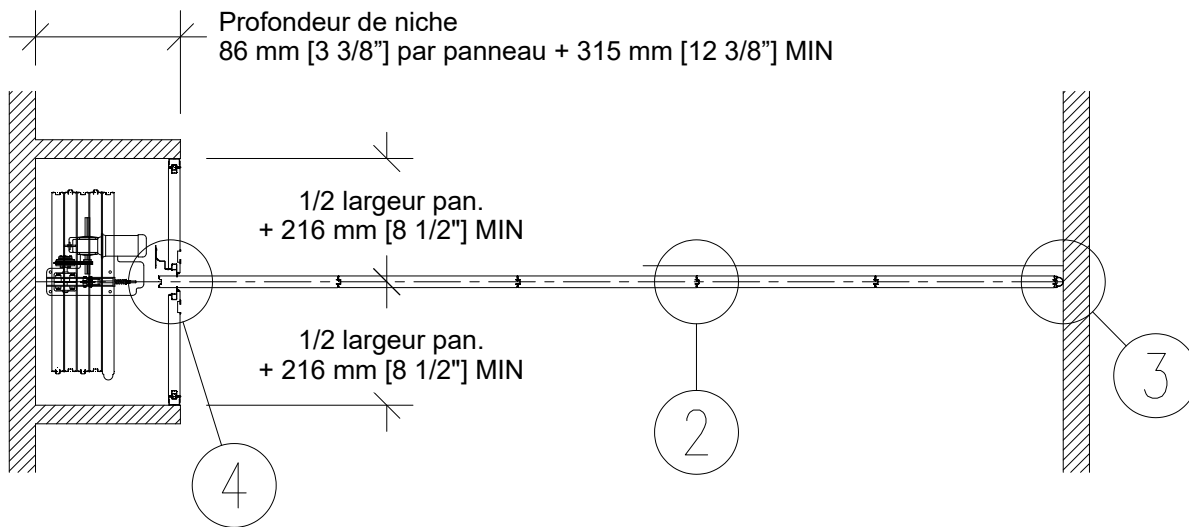
### Coupe Verticale



### Vues en Plan

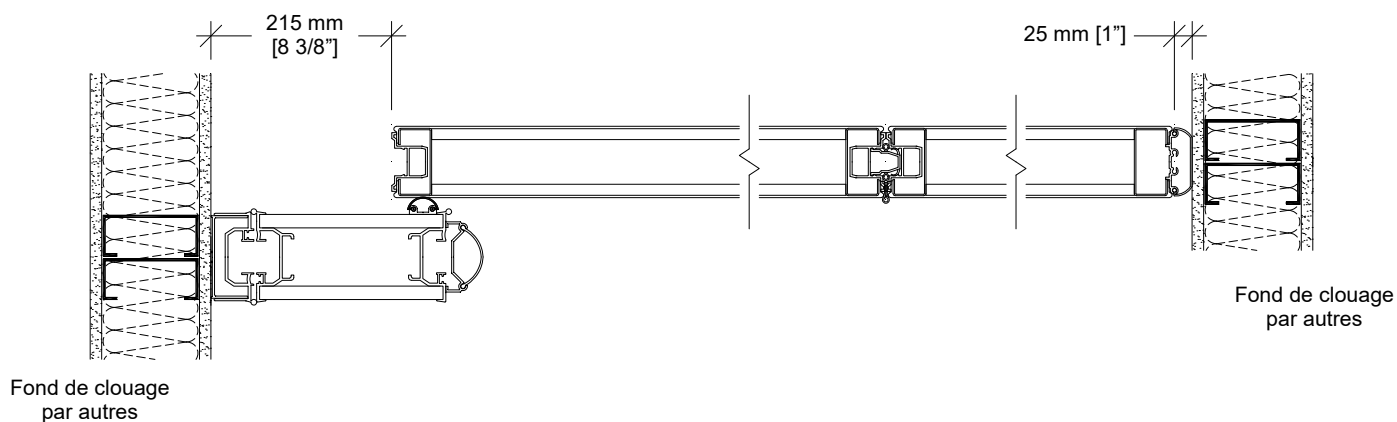


### Mur à mur



### Mur à niche et porte de niche insonorisée PA-73

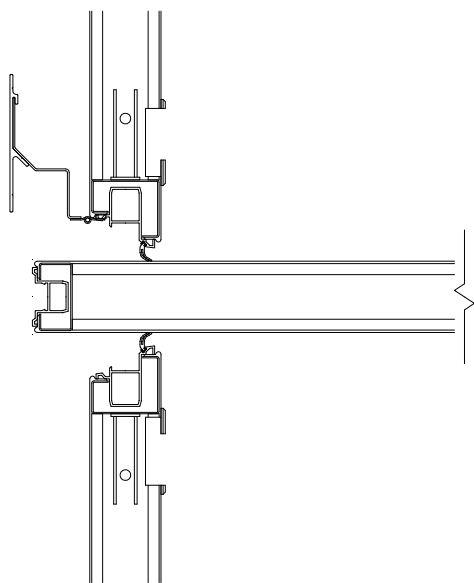
### Coupe Horizontale



① Fermeture sur jambage mural latéral

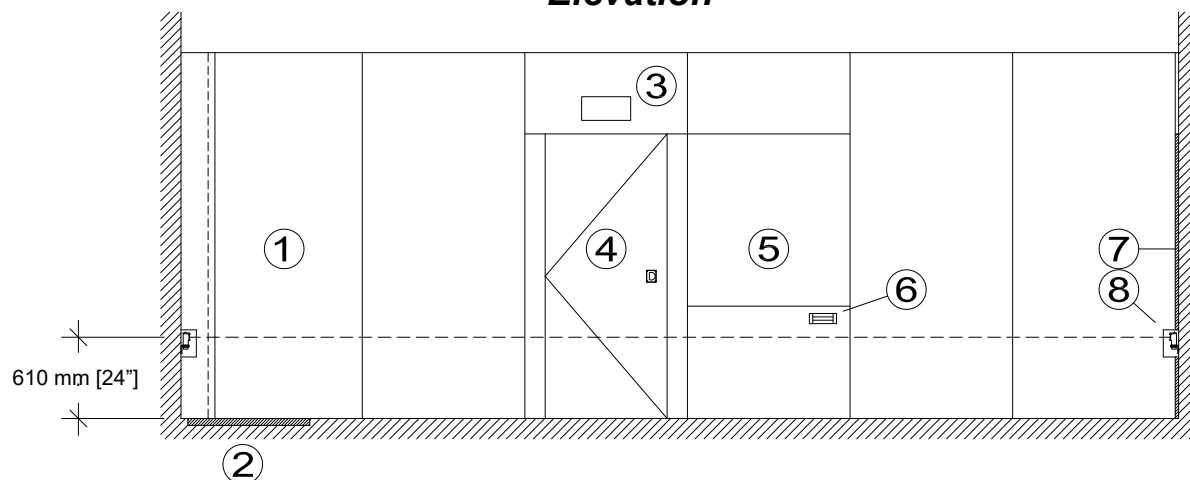
② Joint de panneaux

③ Boudin



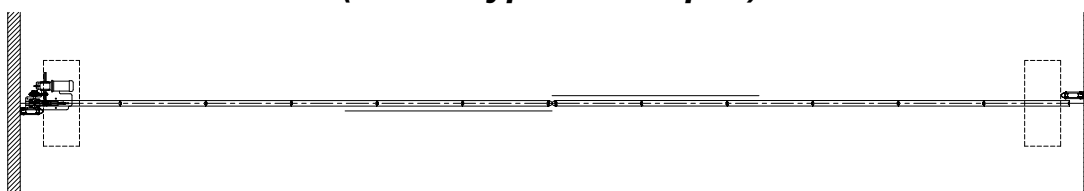
④ Fermeture à la porte de niche (optionnelle)

### Élévation

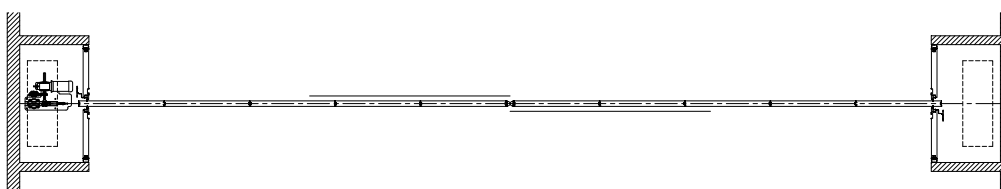


- |                         |                                 |
|-------------------------|---------------------------------|
| 1- Panneau de fermeture | 5- Surface de travail           |
| 2- Tapis de contact     | 6- Boîte à brosse               |
| 3- Enseigne de sortie   | 7- Moulure de contact           |
| 4- Porte simple         | 8- Détecteurs photo-électriques |

### Aménagements optionnels à doubles entassements (Joints types FF requis)

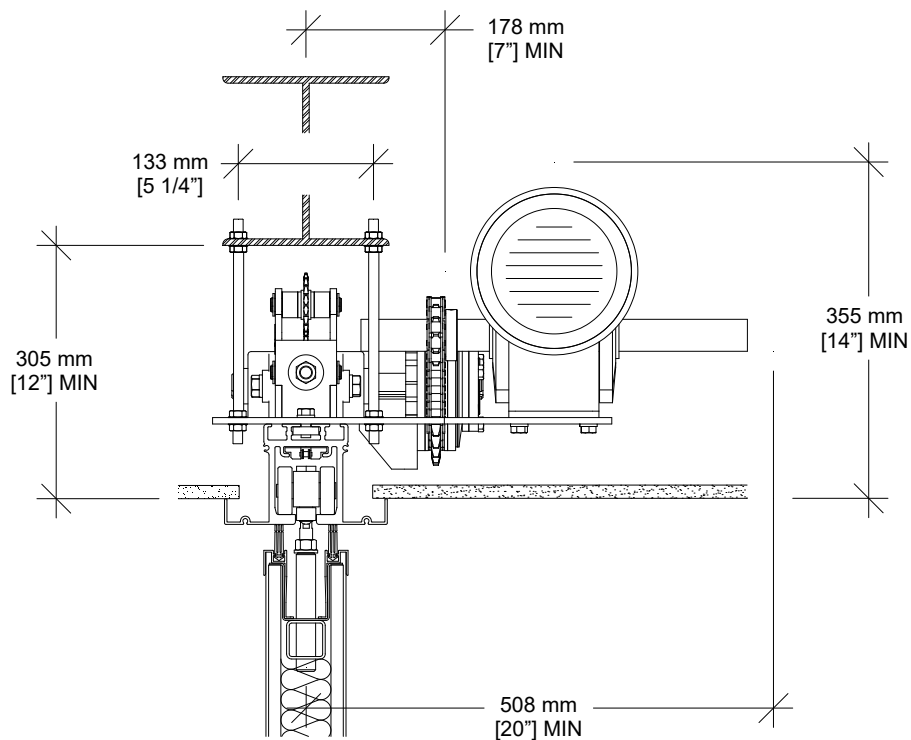


Mur à mur



Niche à niche et portes de niche insonorisées PA-73

### Unité Motrice



### Dispositifs de Sécurité Optionnels

